
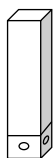
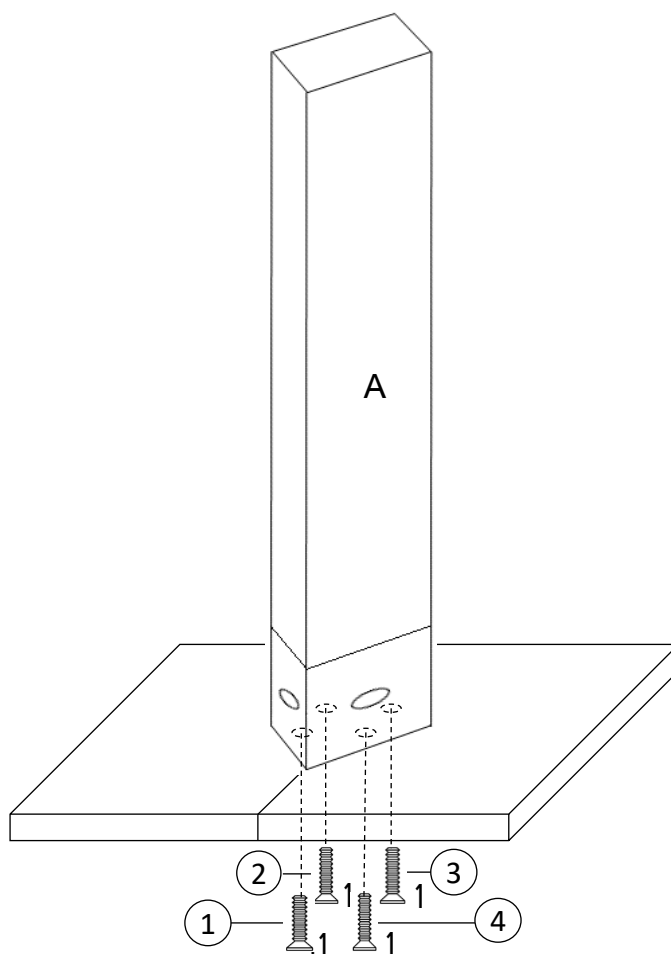


## Teile/Parts List

1   
 M8\*50mm  
 4 PCS

2   
 1 PC

A   
 D16\*78CM  
 1 PC



Bitte halten Sie die Reihenfolge der Arbeitsschritte 1,2,3,... von der Skizze ein.

Pls follow the sequence of the workflow 1,2,3,... as you can see on the draft.