




Teile/Parts List


1

 M8*40mm
 4PCS

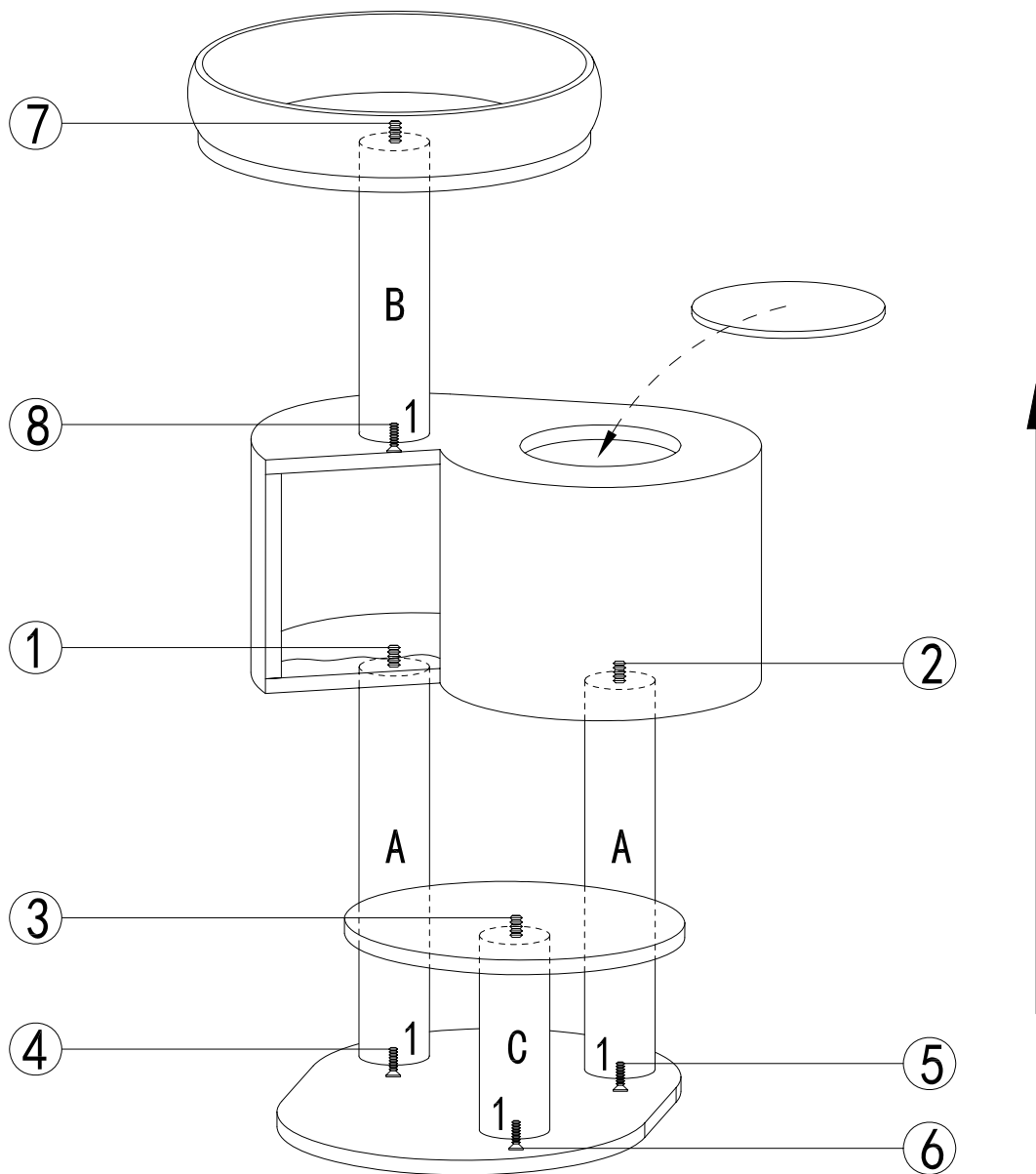
2

 1PC

A

 D8*40cm
 2PCS

B

 D8*30cm
 1PC

C

 D8*20cm
 1PC



Bitte halten Sie die Reihenfolge der Arbeitsschritte 1,2,3,... von der Skizze ein.
 Pls follow the sequence of the workflow 1,2,3,... as you can see on the draft.