



MADE IN ITALY

SPIUMATRICE ABS 24 dita

POULTRY PLUCKER ABS 24 FINGERS

PLUMEUSE ABS 24 DOIGTS

DESPLUMADORA ABS 24 DEDOS

HÜHNERRUPFER ABS 24 FINGER



Istruzioni di montaggio
Assembly instructions
Instructions de montage
Instrucciones de montaj
Montageanleitung



www.novital.it

INDICE - INDEX

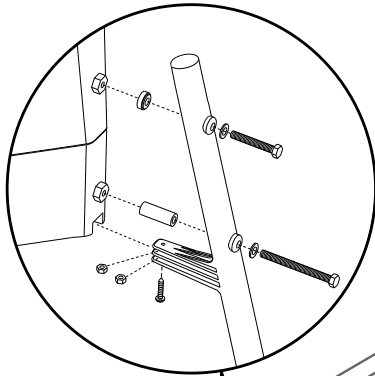
	PAG.
Step illustrati- Shown steps- Step Illustrés - Etapas ilustradas- Bedilderte Schritte	4 - 5 - 6
IT	7 - 8 - 9
ENG	10 - 11 - 12
FR	13 - 14 - 15
ES	16 - 17 - 18
DE	19 - 20 - 21
NOTE - NOTE - NOTES - NOTAS - NOTIZEN	22 - 23



FIG. 1



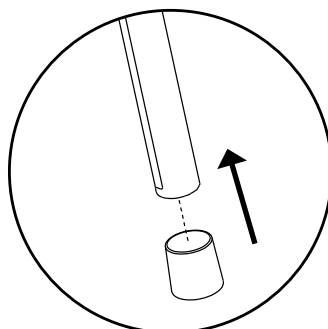
A.
Assemblare
Assemble
Assembler
Montar
Zusammenbauen



E.
Dita quaglie/polli
Fingers chicken / quail
Doigts de poulet / caille
Dedos de pollo/ codorniz
Geflügelfinger/Wachtelfinger

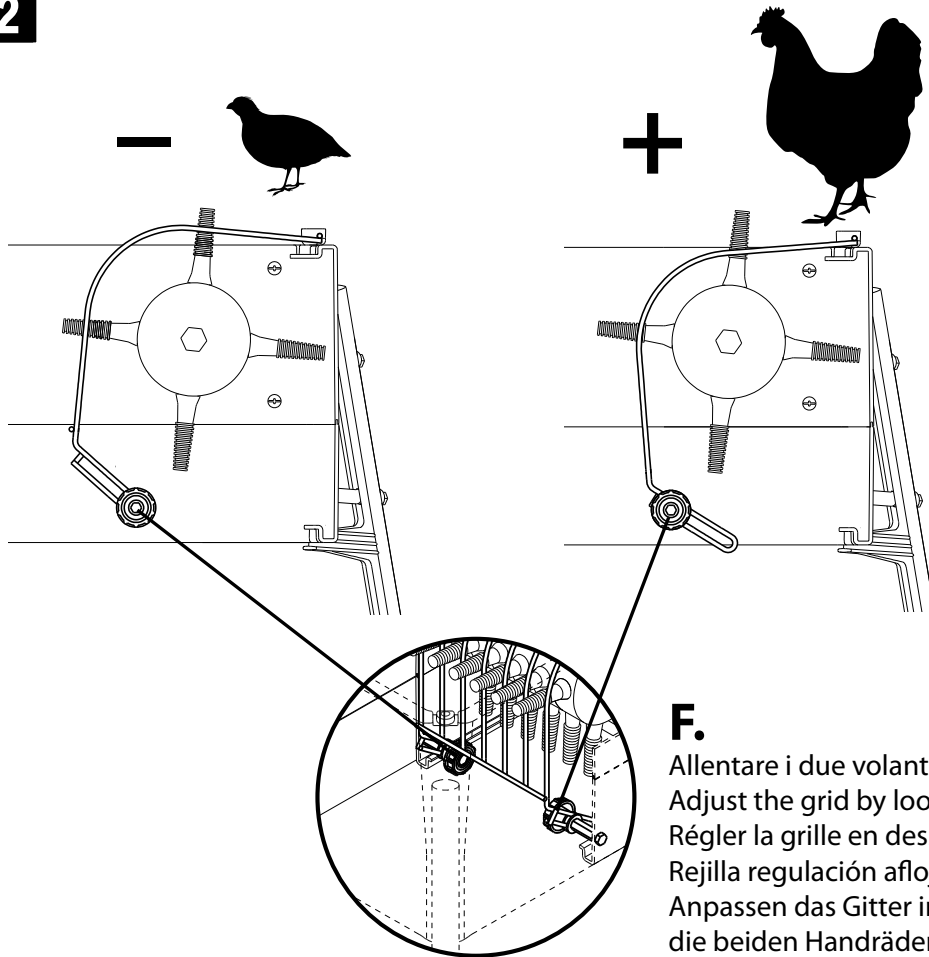
B.
Regolazione griglia (se in dotazione)
Grid Adjustment (if equipped)
Grille réglages (si équipée)
Rejilla regulación (si equipado)
Einstellen Gitter (wenn ausgestattet ist)

D.
Interruttore di avviamento/spengimento
ON-OFF button
Interrupteur de marche/arrêt
Interruptor de arranque/apagado
Schalter zum Ein-/Ausmachen



C.
Assemblare
Assemble
Assembler
Montar
Zusammenbauen

FIG. 2



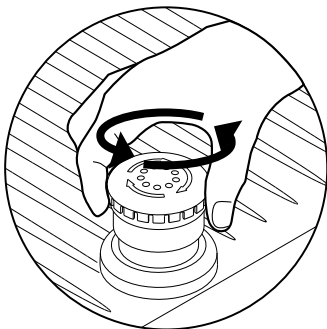
F.

Allentare i due volantini e regolare la griglia
Adjust the grid by loosening the two handwheels
Régler la grille en desserrant les deux volants
Rejilla regulación aflojando los dos volantes
Anpassen das Gitter indem Sie die beiden Handrädern

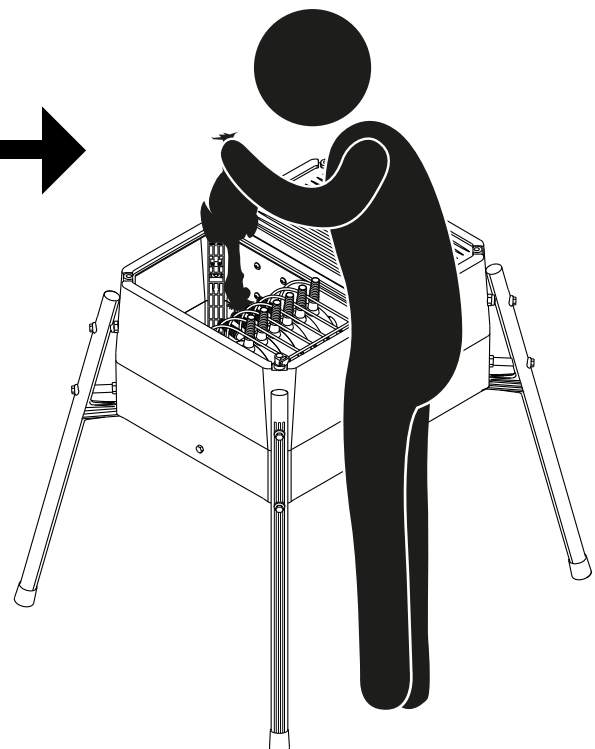
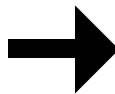
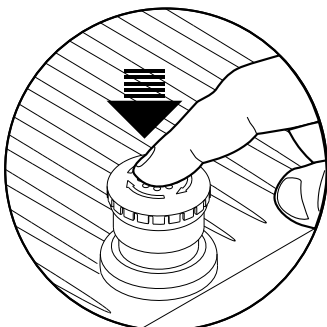
FIG. 3

ACCENSIONE/SPEGNIMENTO
ON/OFF
MARCHE/ARRÊT
ARRANQUE/APAGADO
EIN-/AUSSCHALTEN

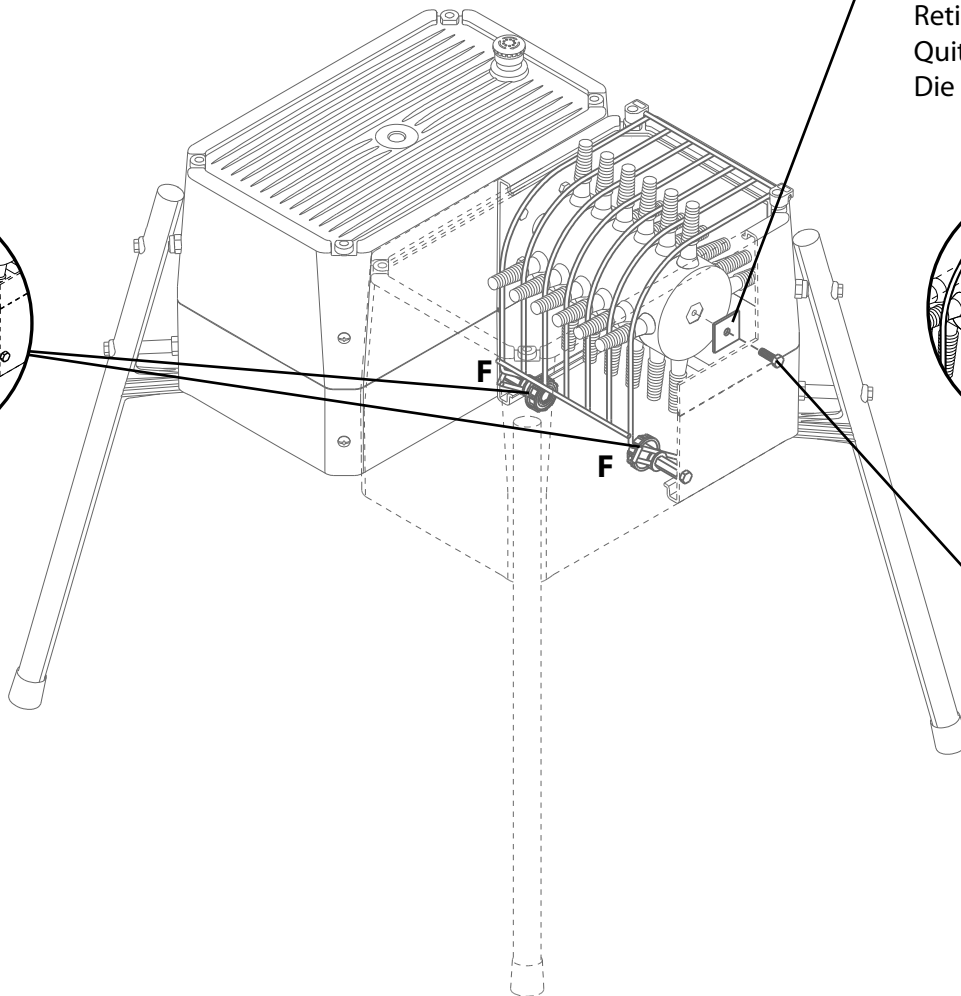
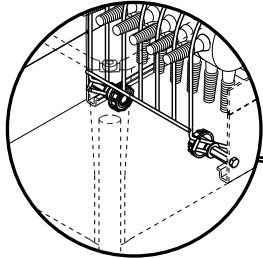
ON



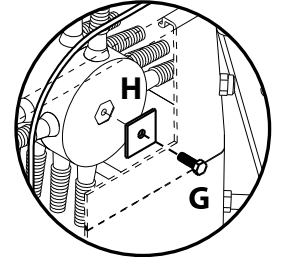
OFF



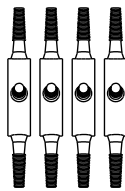
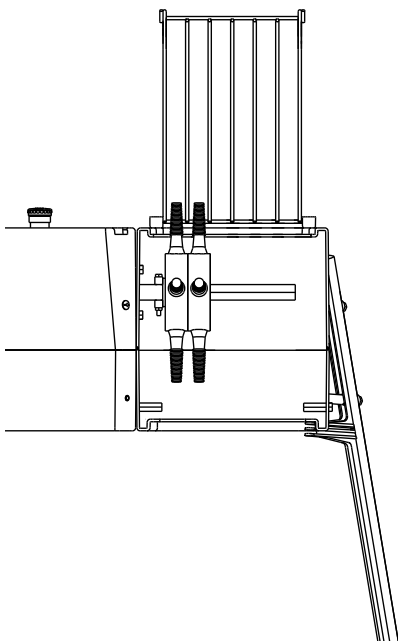
F.
Svitare
Unscrew
Dévisser
Destornillar
Losschrauben



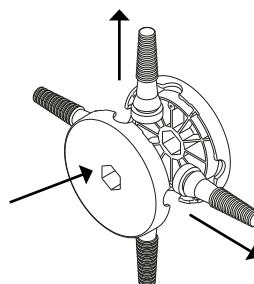
H. Rimuovere la piastra
Remove the plate
Retirer la plaque
Quitar la placa
Die Platte entfernen



G.
Svitare
Unscrew
Dévisser
Destornillar
Losschrauben



I.
Sfilare uno ad uno i dischi dall'albero
Remove the discs
Extraire les disques
Sacar los discos del eje
Die Scheiben von der Welle herausziehen



L.
Rimuovere le dita usurate
Remove the worn fingers
Retirer les doigts usés
Quitar los dedos desgastados
Die abgenutzten Finger entfernen

**INFORMAZIONI GENERALI:**

Questo apparecchio è stato progettato allo scopo di spiumare polli e loro simili, si differenzia nella versione dedicata ad avicoli di medie dimensioni (polli, fagiani...) e la versione dedicata ad avicoli di piccole dimensioni (quaglie, pernici, piccioni...); entrambe le versioni sono realizzate in plastica abs, mentre la griglia (dove prevista) è in acciaio inox a duplice funzione:

1. garantisce sicurezza per l'utilizzatore, impedendo l'accesso accidentale alle parti rotanti;
2. previene l'affossamento dell'animale durante la spiumatura, garantendo anche all'utente inesperto di ottenere una spiumatura adeguata.

**LEGGERE ATTENTAMENTE LE ISTRUZIONI****AVVERTENZE:**

Durante l'uso dell'apparecchio si devono indossare guanti da lavoro, stivali o scarpe antinfortunistiche e visiera protettiva.

La rumorosità dell'apparecchio non supera i 70 dbA (decibel).

Controllare i dati riportati sulla targhetta segnaletica dell'apparecchio, accertarsi che la tensione nominale di rete e la potenza disponibile siano adatte al suo funzionamento, inoltre verificare l'efficienza dell'impianto di messa a terra. La messa a terra dell'apparecchio è obbligatoria per legge.

L'apparecchio dovrà sempre essere avviato a vuoto.

Non lasciare mai anche se per breve tempo l'apparecchio incustodito con il motore in funzione.

Poiché l'apparecchio è dotato di rullo rotante, non introdurre mai e in nessun caso le mani all'interno dell'apertura intorno al rullo, durante il funzionamento.

Tenere sempre mani e piedi lontani dalla bocca di scarico del materiale durante il funzionamento della macchina.

Fare molta attenzione a non mettere sul rullo rotante parti metalliche o corpi duri, tessuti, plastica... poiché potrebbero danneggiare irrimediabilmente il motore o procurare danni gravi all'utilizzatore o a terzi o all'ambiente circostante.

Le piume derivanti dalla spennatura se non verranno utilizzate per gli usi consentiti, dovranno essere smaltite seguendo le norme vigenti.

**ASSEMBLAGGIO: FIG. 1**

- togliere l'apparecchio dall'imballo e controllare che tutto sia integro, si raccomanda di non disperdere nell'ambiente le parti costituenti l'imballo e come per l'apparecchio, non lasciarli alla portata dei bambini, dei minori, degli incapaci o degli animali
- appoggiare l'apparecchio su una superficie piana e solida.

- assemblare i pezzi in dotazione avendo cura di fissare adeguatamente il tutto. Seguire tutti i passaggi come mostrato nella **Fig. 1 (A-B*-C-D-E)**

* se in dotazione

AVVIAMENTO: FIG. 2 VEDI ISTRUZIONI

Una volta assemblati tutti i pezzi, effettuare le regolazioni necessarie alle proprie esigenze:

1. Se la spiumatrice è provvista di griglia, regolarla (vd. fig 2_F) allentando i due volantini posti ai lati della stessa, dopodiché muovere verso l'alto o verso il basso a seconda dell'altezza desiderata, in funzione dell'animale da spiumare. Riavvitare i volantini per fissare la griglia all'altezza desiderata.
2. Inserire la spina alla presa elettrica
3. Girare in senso orario il pulsante di sicurezza posto sulla macchina (vd. **FIG. 3**)
4. Avviare l'apparecchio a vuoto facendo attenzione che durante l'uso non si blocchi mai la libera circolazione del rullo, l'inosservanza di questa norma comporta il danneggiamento del motore per cui la Casa Costruttrice declina ogni e qualsiasi responsabilità.
5. Provare per qualche minuto il buon funzionamento dell'apparecchio a vuoto prima di utilizzarlo per lo scopo cui è destinato.

PREPARAZIONE ALLA SPIUMATURA:

1. Prendere un recipiente con le seguenti caratteristiche: altezza tale per cui il corpo dell'animale sia immerso completamente e un volume almeno il doppio della grandezza dell'animale stesso.
2. Munirsi di un termometro ad immersione di buona qualità per il controllo della giusta temperatura dell'acqua.
3. Portare l'acqua ad una temperatura compresa tra i 53°C e i 56°C per animali di terra (polli, piccioni, quaglie, tacchini, etc...) mentre tra i 74°C e i 76°C per animali di acqua (anatre, oche, papere, etc...).
4. Accertarsi che l'animale sia privo di vita, verificando che abbia perso tutto il sangue, altrimenti dopo la spiumatura sulla carne si potrebbero formare delle zone violacee. Per avere la certezza che l'animale sia morto, aprire l'ala a ventaglio, se questa si ritrae significa che l'animale è ancora vivo, se invece rimane aperta, l'animale è pronto per essere immerso nell'acqua calda.
5. Dopo aver accertato l'effettivo decesso dell'animale, è importantissimo procedere con l'immersione nell'acqua calda alla giusta temperatura entro 30 secondi per 1-2 minuti; l'animale immerso nell'acqua (tenuto per le zampe) dovrà avere un movimento alternato e ripetuto verso l'alto e verso il basso, in modo che l'acqua calda penetri tra le piume e la carne.

Si tenga presente che per gli animali d'acqua, bisognerebbe utilizzare un rastrello in plastica (es. quello usato per la raccolta delle olive) e smuovere bene il piumino. L'animale sarà pronto per la spennatura non appena risulterà facile strappare le piume a mano.

6. Una volta terminato il processo di immersione, togliere l'animale dall'acqua, scolare per 10 secondi e poi iniziare la spennatura con la macchina.

SPIUMATURA

1. Procedere con la spiumatura dell'animale accostandosi all'apparecchio in funzione, tenendo l'animale alternativamente per le zampe e per il collo, appoggiandolo al rullo dotato di dita di gomma, il quale girando asporterà le piume.
2. una volta terminata la spiumatura, premere l'interruttore di avviamento/spegnimento posto sulla macchina . (vd. **FIG. 3**)



MANUTENZIONE E PULIZIA **FIG. 4**

Prima di effettuare qualsiasi intervento di manutenzione, regolazione o pulizia, spegnere sempre l'apparecchio staccando la spina dalla presa di rete.

La manutenzione deve intendersi limitata al risultato dei periodici normali controlli (prima dell'uso) delle varie parti del cavo di alimentazione e delle parti esterne all'apparecchio per accertare un eventuale loro danneggiamento o usura.

Per mantenere l'apparecchio sempre efficiente è utile effettuare, dopo l'uso, un'accurata pulizia con una spazzola e/o un panno, acqua calda senza mai utilizzare il getto diretto.

Ricordare di ingrassare le parti in movimento in acciaio per prevenire la ruggine.

Durante i normali controlli di pulizia o di piccola manutenzione si raccomanda l'utilizzo di guanti da lavoro.

Le polveri potranno essere rimosse con un getto d'aria non violento.

SOSTITUZIONE DELLE DITA IN GOMMA **FIG. 4** **FIG. 5**

Le 24 dita in gomma sono bloccate nelle loro sedi sul rullo rotante, composto da 6 coppie di dischi, i quali dovranno essere sfilati dall'albero esagonale che li sostiene.

Procedere svitando i due volantini (**Fig. 4_F**), sollevare la griglia (se provvista), svitare la vite (**Fig. 4_G**) e rimuovere la piastra (**Fig. 4_H**).

Sfilare uno ad uno i dischi dall'albero (**Fig. 5_I**) aprire il disco (**Fig. 5_L**), rimuovere le dita usurate sostituendole con quelle nuove e ricomporre procedendo all'inverso le varie parti come lo erano inizialmente.

Ricordarsi sempre di utilizzare guanti da lavoro e di staccare la spina dalla presa di rete prima di effettuare questa operazione.

Altre operazioni di pulizia e/o manutenzione dell'apparecchio si dovranno effettuare solo con personale qualificato presso un Centro d'Assistenza autorizzato o presso Novital.



NORME DI SICUREZZA:

Usare l'apparecchio solo per lo scopo cui è destinato, altri usi diversi da quanto indicato in queste istruzioni sono da intendersi pericolosi e la Ditta Costruttrice respinge ogni e qualsiasi responsabilità per eventuali danni a persone, animali o cose derivanti dalla mancata osservanza di questo avvertimento.

- Trattandosi di apparecchio elettrico non si dovrà mai toccarlo con le mani bagnate o a piedi nudi.
- L'apparecchio è destinato al solo uso interno, prestare attenzione a schizzi d'acqua quando l'apparecchio è in funzione l'eventuale contatto con un getto d'acqua può provocare una scossa elettrica.
- L'apparecchio non deve essere assolutamente utilizzato in ambienti a rischio, ove sia possibile la saturazione con gas infiammabili o possa venire a contatto con liquidi infiammabili.
- Evitare l'uso improprio di prolunghe, mantenere le connessioni all'asciutto, non danneggiare il cavo di alimentazione che, durante l'uso, dovrà essere posto o protetto in modo da non essere accessibile a bambini e animali.
- Evitare che il cavo di alimentazione venga schiacciato e proteggerlo da urti, spigoli, parti taglienti o in movimento.
- La pulizia o manutenzione dell'apparecchio dovrà essere effettuata seguendo le norme specificate nel paragrafo "MANUTENZIONE E PULIZIA"
- Non spostare l'apparecchio tirandolo per il cavo d'alimentazione ed in ogni caso, scollegare sempre la spina dalla presa di rete, prima di qualsiasi spostamento
- Trattandosi d'apparecchio elettrico, nell'eventualità che s'incendi, per lo spegnimento si devono utilizzare estintori a polveri e MAI ad acqua per evitare folgorazioni.
- Nel caso l'apparecchio risulti danneggiato, non integro in tutte le sue parti, non utilizzarlo.
- Le eventuali riparazioni, compresa la sostituzione del cavo d'alimentazione, se danneggiato, dovranno essere effettuate, dal costruttore o dal servizio di Assistenza tecnica o comunque da una persona con qualifica simile, in modo da prevenire ogni rischio.
- Nel caso in cui l'apparecchio sia considerato fuori servizio e volendolo smaltire in una discarica autorizzata, si dovrà renderlo inoperante tagliando il cavo di alimentazione il più vicino possibile al punto d'uscita dell'apparecchio, ricordando di effettuare tale operazione solo se prima si sarà scollegata la spina dalla presa di rete.
- Evitare di disperdere nell'ambiente le parti costituenti l'imballo e come per l'apparecchio, non lasciarli alla portata dei bambini, dei minori, degli incapaci o di animali.
- La casa costruttrice declina ogni e qualsiasi responsabilità per eventuali danni a persone, animali o cose derivanti dalla mancata osservanza di queste norme.

INFORMAZIONI AGLI UTENTI

- In attuazione delle Direttive 2002/95/CE, 2002/96/CE e 2003/108/CE, relative alla riduzione dell'uso di sostanze pericolose nelle apparecchiature elettriche ed elettroniche, nonché allo smaltimento dei rifiuti, il simbolo del cassonetto barrato, qui rappresentato e riportato sull'apparecchio indica che il prodotto alla fine della propria vita utile deve essere raccolto separatamente dagli altri rifiuti.



- L'utente dovrà, pertanto, conferire l'apparecchio giunto a fine vita agli idonei centri di raccolta differenziata dei rifiuti elettronici ed elettrotecnici, oppure riconsegnarlo al rivenditore al momento dell'acquisto di un nuovo apparecchio di tipo equivalente, in ragione di uno a uno.
- L'adeguata raccolta differenziata per l'avvio successivo dell'apparecchio smesso al riciclaggio, al trattamento e allo smaltimento ambientalmente compatibile, contribuisce ad evitare possibili effetti negativi sull'ambiente e sulla salute e favorisce il riciclo dei materiali di cui è composto l'apparecchio.
- Lo smaltimento abusivo da parte dell'utente comporta l'applicazione delle sanzioni amministrative previste dalle leggi vigenti.
- Le informazioni relative alla corretta procedura dei sistemi di raccolta disponibili si dovranno richiedere al Servizio Locale di Smaltimento Rifiuti, o presso il negozio d'acquisto.

CERTIFICATO DI GARANZIA

Novital s.r.l. (produttore) certifica che il prodotto, o i prodotti, oggetto di questa garanzia sono conformi ai requisiti previsti dalle Direttive Comunitarie Europee e dal Codice Civile Italiano, per cui si intende valida in Italia e nei Paesi dell'Unione Europea. Novital s.r.l. estende la validità di questa garanzia a tutti i paesi al di fuori dell'Unione Europea, salvo condizioni specifiche previste dalle leggi di quei Paesi, che l'importatore dovrà preventivamente comunicare a Novital s.r.l.; sarà facoltà di Novital s.r.l. decidere e concordare l'eventuale opportuna modifica.

La garanzia è valida per la durata prevista dalle vigenti leggi. La durata della garanzia decorrerà dalla data di consegna del prodotto, comprovata dal relativo documento di acquisto (scontrino fiscale, fattura o ricevuta fiscale). Nel caso in cui sul documento di acquisto non venga indicato il nome del prodotto, il venditore dovrà compilare il presente certificato di garanzia, apponendovi il timbro, la firma, la data di consegna e scrivere il nome e codice del prodotto oggetto della garanzia stessa.

Il consumatore deve preventivamente esercitare i suoi diritti tramite il venditore del prodotto, al quale la presente garanzia si estende ai sensi di legge. Il documento di acquisto e, se necessario anche il CERTIFICATO DI GARANZIA per identificare il prodotto, dovranno essere presentati all'importatore, ovvero alternativamente a Novital s.r.l. ogni qualvolta si renda necessario un intervento.

La denuncia del difetto del prodotto deve pervenire all'importatore, ovvero a Novital s.r.l. in ogni caso entro due mesi dalla scoperta del difetto stesso. Il prodotto dovrà essere fatto pervenire -per intero e non già il solo componente ritenuto difettoso, salva autorizzazione scritta da Novital s.r.l. - presso l'importatore od il produttore ovvero alla Ditta autorizzata da Novital s.r.l., a rischio e pericolo del cliente ed a cura e spese del cliente stesso, con mezzo di trasporto preventivamente autorizzato da Novital s.r.l.. Qualora il prodotto, ad insindacabile giudizio del produttore, dovesse risultare viziato da difetto originario di materiale o di lavorazione, o comunque coperto dalla garanzia ai sensi di legge, verrà riparato o sostituito presso il predetto produttore, importatore o Ditta autorizzata.

Resta inteso che, in ogni caso, nessun rimborso verrà riconosciuto in caso di mancanza di vizio o difetto del prodotto: il produttore si riserva invece la facoltà di addebitare al cliente le spese sostenute, in proprio o a mezzo importatore o ditta autorizzata, per la richiesta di intervento in garanzia in assenza dei presupposti.

Novital s.r.l. si riserva il diritto di applicare a propria discrezione il rimedio più congruo previsto dalla normativa vigente e applicabile in caso di riconosciuto difetto del prodotto, fra cui si annovera quello di sostituire il prodotto in vece di veder dichiarata la risoluzione del contratto. Fermo quanto sopra, Novital s.r.l., produttore dell'apparecchio e titolare del marchio, si oppone ed, in ogni caso, non autorizza la commercializzazione nei Paesi dello Spazio Economico Europeo degli apparecchi e propri prodotti messi in commercio al di fuori di questi.

Non sono coperti da garanzia:

- Prodotti per cui non sia comprovata la data di consegna e/o il tipo di prodotto oggetto della garanzia come sopra specificato.
- Avarie dovute al trasporto (graffi, ammaccature, rotture e simili).
- Spedizioni avvenute con mezzo non preventivamente autorizzato da Novital s.r.l.
- Danni causati dalla mancata osservanza delle ISTRUZIONI D'USO, DALL'USO IMPROPRIO di montaggio o installazione, da un'errata installazione dell'apparecchio o da inconvenienti originati dall'insufficienza o dall'inadeguatezza degli impianti elettrici o altri impianti, oppure derivanti da condizioni ambientali, climatiche o di altra natura o mediante affidamento del prodotto a minori o persone palesemente inidonee all'utilizzazione o manipolazione del prodotto medesimo; si precisa che Novital s.r.l., l'importatore o la Ditta autorizzata non eseguono, in nessun caso, l'installazione o il montaggio del prodotto.
- Guasti dovuti a trascuratezza, mancato rispetto delle norme di manutenzione previste nel manuale istruzioni o di comune esperienza, negligenza, incapacità d'uso, manomissioni o riparazioni effettuate da personale non autorizzato dal produttore, applicazione di accessori non originali o utilizzazione del prodotto a fini diversi o palesemente incompatibili rispetto a quelli per cui è stato ideato.
- Parti in vetro, lampadine, termometri e tutti gli eventuali accessori, salvo quanto previsto dalle norme a tutela del consumatore ove applicabili.
- Tutte quelle parti che Novital s.r.l. riterrà soggette a normale deterioramento d'uso.
- L'installazione, la regolazione delle apparecchiature, le consulenze, le verifiche non giustificate e la manutenzione ordinaria e straordinaria.
- Consulenze, verifiche, perizie od altra attività di parte non autorizzata da Novital s.r.l..
- I danni indiretti per perdita di materiale avvenuta in conseguenza del difetto del prodotto, come, ad esempio, uova inserite o da inserire nelle incubatrici, ovvero ulteriori danni a cose e/o persone e/o animali.

I limiti di tempo per effettuare la riparazione o la sostituzione delle parti saranno contenuti in limiti di ragionevolezza in relazione alle esigenze organizzative del produttore, importatore o dell'eventuale Ditta che ne curerà l'assistenza, anche in considerazione dei mezzi di trasporto e/o spedizione che verranno utilizzati.

Le riparazioni che saranno effettuate in garanzia non prolungano e non rinnovano la garanzia stessa. I componenti che Novital s.r.l. (direttamente o a mezzo importatore o Ditta autorizzata) riterrà di sostituire in garanzia, diverranno automaticamente di sua proprietà.

Si richiamano le norme del Codice Civile preposte alla tutela del consumatore, che devono intendersi in ogni caso efficaci - solamente ove applicabili - indipendentemente da altre previsioni contenute in questa garanzia.

NON ESISTE ALCUNA GARANZIA AGGIUNTIVA ESPLICITA O IMPLICITA.

Per qualsiasi controversia è competente il Foro di Busto Arsizio - Italia





GENERAL INFORMATION:

This device was designed in order to pluck poultry and similar; it can be divided into two versions: the version that is dedicated to medium-size poultry (chickens, pheasants...) and the version that is dedicated to small-size poultry (quails, partridges, pigeons...); Both versions are made with ABS plastic material, while the grid (if any) is made with stainless steel and has a double function:

1. it assures the safety of the user by preventing the accidental access to the rotary components;
2. it prevents that the animal flattens during the plucking operation, thus assuring that also the more inexperienced user can obtain suitable plucking results.



CAREFULLY READ THE INSTRUCTIONS

WARNINGS

During the use of the device, you must wear work gloves, boots or safety shoes and a protective visor.

The noise of the device does not exceed 70 dBA (decibel).

Check the data that are specified in the identification plate of the device and make sure that the nominal voltage of the mains and the available power are suitable for its operation; in addition, check the efficiency of the earthing system. Device earthing is mandatory by law.

The device has always to be started without any load.

Never leave, even for a short period, the device unattended with the motor in running conditions.

As the device is equipped with a rotating roll, never and for no reason insert your hands inside the opening around the roll while it is being running.

Always keep your hands and feet away from the material discharge opening while the machine is running.

Pay special attention not to put metal objects or solid bodies, fabric, plastic material... onto the rotating roller because they may irreparably damage the motor or cause serious injuries to the user or third parties or damages to the surrounding premises.

If the feathers that are obtained from the plucking activity are not used for the intended uses, they will have to be disposed of in compliance with the standards in force.



ASSEMBLY **FIG. 1**

- Remove the packaging from the device and check that the device is completely undamaged; it is recommendable not to dispose of the packaging parts into the environment and, similarly to the device, do not leave them in the reach of children, minors, persons with incapacity or animals;
- Put the device onto a flat and sturdy surface;
- Assemble the supplied components by paying attention to suitably fasten all of them; follow all steps, as shown in **Fig. 1 (A-B*-C-D-E)** * if included in the standard equipment

START-UP: **FIG. 2** SEE THE INSTRUCTIONS

After assembling all components, perform the adjustments that are necessary according to your needs:

1. If the plucker is equipped with the grid, adjust it (**see Fig. 2_F**) by loosening the two handwheels that are installed on the sides of the same grid; after that, move it upwards or downwards based on the desired height, according to the animal to be plucked. Re-screw the handwheels to fasten the grid at the desired height.
2. Insert the plug into the power socket;
3. Turn the safety button on the machine in clockwise direction (**see FIG. 3**);
4. Start the device in loadless conditions and while being used, pay attention that the roller is never prevented from moving freely; the non-compliance with this standard will damage the motor, so the Manufacturer will refuse any and all responsibilities;
5. Test the correct operation of the device for a few minutes in loadless conditions before using it for the relevant intended use.

PREPARATION BEFORE THE PLUCKING OPERATION

1. Take a container having the following features: height that allows completely dipping the body of the animal and a volume equalling at least the double of the size of the animal being considered.
2. Equip yourself with a quality immersion thermometer to check the correct temperature of the water.
3. Have the water reach a temperature included between 53 °C and 56 °C for earth animals (chickens, pigeons, quails, turkeys, etc...) or included between 74 °C and 76°C for water animals (ducks, geese, goslings, etc...).
4. Make sure that the animal is lifeless and check that all blood was drained, otherwise, following the plucking activity, purple spots may form on the meat. To be sure that the animal is dead, fan out the wing: if it retracts, it means that the animal is still alive. On the contrary, if it keeps open, the animal is ready to be immersed into the hot water.
5. After ascertaining that the animal is really dead, it is very important to dip it into the hot water at the correct temperature within 30 seconds for 1-2 minutes; the animal that is dipped into the water (keeping it by the feet) must undergo an alternate and repeated movement upwards and downwards, so that the hot water penetrates between the feathers and the meat.

Please be aware that, in case of water animals, you should use a plastic rake (e.g. the type that is used to pick up olives) to suitably detach the down. The animal will be ready to be plucked as soon as it is easy to manually tear off the feathers.

6. At the end of the dipping process, remove the animal from the water, drain it for 10 seconds, and then start plucking it using the machine.

PLUCKING OPERATION

1. Start plucking the animal by moving closer to the running device; keep the animal by the feet and the neck alternately, and then put it against the roller equipped with rubber fingers. By rolling, the roller will remove the feathers;
2. At the end of the plucking operation, press the ON/OFF switch that is installed on the machine (see **FIG. 3**);



MAINTENANCE AND CLEANING **FIG. 4**

Before carrying out any maintenance, adjustment or cleaning operation, always turn OFF the device by disconnecting the plug from the power socket.

Maintenance interventions are limited to the findings of normal periodical checks (before any use) of the various parts of the power cable and of the external parts of the device in order to ascertain if they were possibly subject to damages or wear.

To always keep the device in effective working conditions, after its usage, it is useful to thoroughly clean it with a brush and/or a cloth and hot water, but never use a direct water jet.

Remember to lubricate the steel moving components to prevent them from rusting.

During normal cleaning operations or ordinary maintenance checks, it is advisable to wear work gloves.

Dust may be removed with a gentle air jet.

HOW TO REPLACE THE RUBBER FINGERS: **FIG. 4** **FIG. 5**

The 24 rubber fingers are fastened into their own seats on the rotating roller, which is formed by 6 pairs of discs that must be removed from the hexagonal shaft that supports them.

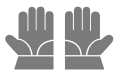
Unscrew the two handwheels (**Fig. 4_F**), lift the grid (if any), unscrew the screw (**Fig. 4_G**) and remove the plate (**Fig. 4_H**).

One by one, remove the discs from the shaft (**Fig. 5_I**), open the disc (**Fig. 5_L**), remove the worn fingers and replace them with new fingers.

After that re-assemble the various parts by acting in reverse order in order to restore them to their initial conditions.

Always remember to wear work gloves and to disconnect the plug from the power socket before performing this operation.

Only qualified personnel must carry out other device cleaning and/or maintenance operations at an authorised Customer Service Centre or at Novital premises.



SAFETY STANDARDS

Use the device only for its intended purpose, other uses other than the provisions established in these instructions must be considered dangerous and the Manufacturer will refuse any and all responsibilities for possible injuries to people, animals or damages to property, which are caused by the non-compliance with this warning.

- As it is an electric device, you have not to touch it with wet hands or bare feet.
- The device is intended to be used only indoors, pay attention to water splashes when the device is running: a possible contact with a water jet may cause an electric shock.
- It is absolutely forbidden to use the device in premises which can be subject to the possible risk of saturation with flammable gases or where the device can come into contact with flammable liquids.
- Do not improperly use extension cords, keep the connections in dry conditions, do not damage the power cord that, while being used, must be laid or protected in a way not to be accessible by children and animals.
- Prevent that the power cord is crushed and protect it against collisions, corners, sharp edges or moving components.
- The device must be cleaned or maintained by complying with the standards that are specified in paragraph "MAINTENANCE AND CLEANING".
- Do not move the device by pulling it from the power cord and, at any rate, always disconnect the plug from the power socket before any displacement.
- As it is an electric device, in case it sets on fire, extinguish it by using powder extinguishers and NEVER water extinguishers, to prevent a possible electrocution.
- Do not use the device if it proves to be damaged and not intact in all its parts.
- Any repair, including the replacement of the power cord, when damaged, must be carried out by the manufacturer or the technical Support service or, at any rate, by a person having a similar qualification, in order to prevent any risk.
- If the device is considered out of service and you want to dispose of it at an authorised dump, you have to make it non-functioning by cutting the power cord as close as possible to its output in the device; remember to carry out the above-mentioned operation only if you have disconnected the plug from the power socket before.
- Do not dispose of the packaging parts into the environment and, similarly to the device, do not leave them in the reach of children, minors, persons with incapacity or animals.
- The manufacturer will refuse any and all responsibilities for possible injuries to people and animals or damages to property, which are caused by the non-compliance with these standards.

INFORMATION FOR THE USERS

- Implementing Directives 2002/95/EC, 2002/96/EC and 2003/108/EC concerning the reduction in the use of hazardous substances in electric and electronic equipment, as well as the disposal of wastes, the symbol of the crossed bin, which is shown above and to be found on the device, means that the product, at the end of its service life, must be collected separately from the other wastes.
- Therefore, the user must deliver the device, at the end of its life, to suitable selective waste collection centres in charge of electronic and electro-technical wastes, or rather return it to the reseller when purchasing a new device of similar type, on a one for one basis.
- The suitable selective waste collection in order to subsequently recycle, process and dispose of the decommissioned device in an environmentally compatible way, contributes to prevent a possible negative impact on the environment and the health, and favours the recycling of the materials that form the device.



- The illegal disposal by the user will lead to the application of the administrative sanctions that are provided for by the laws in force.
- The information about the correct procedure of the available collection systems must be asked to the Local Waste Disposal Service or to the shop of purchase.

WARRANTY CERTIFICATE

Novital s.r.l. (the manufacturer) certifies that the product(s) that are subject to this warranty comply with the requirements that are established by European Community Directives and by the Italian Civil Code; therefore, it is considered valid in Italy and in the countries of the European Union. Novital s.r.l. extends the validity of this warranty to all countries out of the European Union, except in case of specific conditions that are provided for by the laws of the above-mentioned countries, which the importer must previously communicate to Novital s.r.l.; Novital s.r.l. will be entitled to decide and agree upon a suitable modification, if any.

The warranty will be valid for the duration that is provided for by the laws in force. The duration of the warranty will start on the date of product delivery, which has to be proven by the relevant purchase document (till receipt, invoice or tax receipt). If the purchase document does not specify the name of the product, the seller will have to fill in this warranty certificate and affix the stamp, the signature, the delivery date and write the name and the code of the product being subject to the warranty.

The consumer must previously exercise his/her own rights by means of the seller of the product that is subject to this warranty extension pursuant to the law.

The purchase document and, if necessary, also the WARRANTY CERTIFICATE to identify the product, must be submitted to the importer, or rather, as an alternative, to Novital s.r.l. any time the device must undergo an intervention.

The claim about the defect of the product must be sent to the importer, or rather to Novital s.r.l., at any rate within two months from the detection of the same defect.

The product must be sent - fully and not only the component that is considered defective, except in case of written authorisation by Novital s.r.l. - to the importer or the manufacturer or rather to the Company that was authorised by Novital s.r.l., at the customer's own risk and at the expense of the same customer, with a means of transport that was previously authorised by Novital s.r.l. If the product, at the manufacturer's discretion, proves to be affected by a material or processing defect or, at any rate, it is covered by the warranty by law, it will be repaired or replaced by the above-mentioned manufacturer, importer or authorised Company.

It is understood that, in any case, no reimbursement will be acknowledged in case there is no product defect: on the contrary, the manufacturer reserves the right to charge the expenses that were borne (on its own or by means of an importer or authorised company) to the customer for the request of intervention under warranty conditions in case the preconditions are not met.

Novital s.r.l. reserves the right to apply, at its own discretion, the most appropriate remedy that is provided for by the standards in force and applicable in case of a proven product defect, which includes the replacement of the product instead of declaring the termination of the contract. Without prejudice to the above, Novital s.r.l., the manufacturer of the device and the owner of the brand, rejects and never authorises the marketing - within the countries of the European Economic Area - of the devices and the relevant products that are marketed out of such countries.

The warranty will not cover:

- Products without a proven delivery date and/or type of product subject to the warranty, as specified above.
- Faults that are caused by transport operations (scratches, dents, breaks and similar).
- Shipments that were carried out with means that were not previously authorised by Novital s.r.l.
- Damages that are caused by the non-compliance with USER INSTRUCTIONS, IMPROPER USE during assembly or installation operations, an incorrect installation of the device or problems that are caused by insufficient or unsuitable wiring or other systems, or rather caused by environmental and climate conditions or other types of conditions or by giving the product to minors or people that are clearly unsuitable to use or handle it; it is necessary to specify that Novital s.r.l., the importer or the authorised company will never carry out the installation or the assembly of the product.
- Failures that are caused by carelessness, non-compliance with the maintenance standards that are provided for in the instruction manual or commonly known, negligence, inability of use, tampering with or repairs that are carried out by personnel who was not authorised by the manufacturer, application of non-genuine accessories or use of the product for purposes other than or clearly incompatible with the intended use.
- Glass components, bulbs, thermometers and all possible accessories, without prejudice to the provisions that are established by the standards that protect the consumer, when applicable.
- All components that Novital s.r.l. will consider normal wear parts.
- The installation, the adjustment of the equipment, consulting services, unjustified checks, as well as ordinary and extraordinary maintenance interventions.
- Party-appointed consulting services, evaluations or other activities that were not authorised by Novital s.r.l.
- The indirect damages caused by the loss of material, which occurred as a consequence of the product defect, such as for example eggs that were inserted or to be inserted into the incubators, or rather additional damages to property and/or injuries to people and/or animals.

The time limits to perform the repair or the replacement of the parts will be subject to good-sense criteria according to the organisational needs of the manufacturer, the importer or the possible Company that will deal with the customer service, also considering transport and/or shipment means that are going to be used.

The repairs that are carried out under warranty conditions will not extend and will not renew the warranty. The components that Novital s.r.l. (directly or by means of an importer or authorised Company) decides to replace under warranty conditions will automatically become Novital's property.

We hereby recall the regulations of the Civil Code that aim at protecting the consumers, which have always to be considered effective - only in case they are applicable - independently from other provisions that are included in this warranty.

THERE IS NO ADDITIONAL EXPLICIT OR IMPLICIT WARRANTY.

For any dispute, the Court of Busto Arsizio, Italy, will be competent.



**INFORMATIONS GÉNÉRALES :**

Cet appareil a été conçu pour plumer des poulets et leurs semblables. Il existe en deux versions : un pour les volailles de taille moyenne (poulets, faisans...) et un pour les volailles de petite taille (cailles, perdrix, pigeons...).

Les deux versions sont en plastique ABS, tandis que la grille (si elle est prévue) est en acier inox à double fonction :

1. elle garantit la sécurité de l'utilisateur en empêchant tout accès accidentel aux pièces rotatives ;
2. elle empêche l'animal de tomber pendant la plumaison, tout en garantissant à l'utilisateur inexpérimenté d'obtenir une plumaison adéquate.

**LIRE ATTENTIVEMENT LES INSTRUCTIONS****AVERTISSEMENTS :**

Lors de l'utilisation de l'appareil, porter des gants de travail, des bottes ou des chaussures de sécurité, ainsi qu'une visière de protection. Le niveau sonore de l'appareil ne dépasse pas 70 dbA (décibels).

Vérifier les données figurant sur la plaque signalétique de l'appareil, s'assurer que la tension secteur nominale et la puissance disponible sont adaptées à son fonctionnement, et vérifier également l'efficacité du système de mise à la terre. La mise à la terre de l'appareil est obligatoire, conformément à la loi.

L'appareil doit toujours être démarré à vide.

Ne jamais laisser l'appareil sans surveillance avec le moteur en marche, même pendant une courte période.

L'appareil étant équipé d'un rouleau rotatif, ne jamais introduire ses mains dans l'ouverture autour du rouleau pendant son fonctionnement.

Toujours garder les mains et les pieds éloignés de l'évacuation du matériau pendant le fonctionnement de la machine.

Veiller à ne pas poser de pièces métalliques ou de corps durs, de tissus ou de plastique sur le rouleau rotatif, car ils pourraient endommager irrémédiablement le moteur ou causer de graves dommages à l'utilisateur, à des tiers ou au milieu environnant.

Si les plumes issues de la plumaison ne sont pas utilisées aux fins autorisées, elles devront être éliminées conformément à la réglementation en vigueur.

**ASSEMBLAGE: FIG. 1**

- Sortir l'appareil de son emballage et vérifier que tout est intact. Il est recommandé de ne pas jeter dans l'environnement le matériau d'emballage et, tout comme l'appareil, de ne pas le laisser à la portée des enfants, des mineurs, des personnes handicapées ou des animaux.
- Poser l'appareil sur une surface plane et solide.
- Assembler les pièces fournies en prenant soin de les fixer correctement. Suivre toutes les étapes comme le montre la Fig. 1 (A-B*-C-D-E).

* si fourni

DÉMARRAGE: FIG. 2 VOIR INSTRUCTIONS

Une fois toutes les pièces assemblées, effectuer les réglages nécessaires à vos besoins :

1. si la plumeuse est équipée d'une grille, la régler (voir fig. 2_F) en desserrant les deux volants à main situés sur les côtés de la grille, puis la monter ou la descendre à la hauteur souhaitée, en fonction de l'animal à plumer. Revisser les volants à main pour fixer la grille à la hauteur souhaitée.
2. brancher la fiche à la prise électrique.
3. tourner le bouton de sécurité de la machine dans le sens des aiguilles d'une montre (voir FIG. 3).
4. mettre l'appareil en marche à vide, en veillant à ce que, pendant l'utilisation, le libre mouvement du rouleau ne se bloque jamais. Le non-respect de cette règle entraînera des dommages au moteur pour lesquels le fabricant décline toute responsabilité.
5. tester le bon fonctionnement de l'appareil à vide pendant quelques minutes avant de l'utiliser pour l'usage auquel il est destiné

PRÉPARATION À LA PLUMAISON :

1. Prendre un récipient ayant les caractéristiques suivantes : hauteur telle que le corps de l'animal soit complètement immergé et un volume au moins deux fois plus grand que l'animal.
2. S'équiper d'un thermomètre à immersion de bonne qualité pour contrôler la bonne température de l'eau.
3. Porter l'eau à une température comprise entre 53°C et 56°C pour les volailles (poulets, pigeons, cailles, dindes, etc.) et entre 74°C et 76°C pour les palmipèdes (canards, oies, etc.).
4. S'assurer que l'animal est sans vie, en vérifiant qu'il a perdu tout son sang, sinon, après la plumaison, des zones violacées pourraient se former sur la peau. Pour être sûr que l'animal est mort, ouvrir l'aile en éventail. Si elle se rétracte, cela signifie que l'animal est encore vivant, mais si elle reste ouverte, l'animal est prêt à être immergé dans l'eau chaude.
5. Après s'être assuré de la mort effective de l'animal, il est très important de procéder à l'immersion dans l'eau chaude à la bonne température dans les 30 secondes pendant 1-2 minutes. L'animal immergé dans l'eau (tenu par les pattes) devra avoir un mouvement alterné et répété vers le haut et vers le bas, de sorte que l'eau chaude pénètre entre les plumes et la peau.

Pour les palmipèdes, il faudrait utiliser un râteau en plastique (par exemple, celui utilisé pour la récolte des olives) et bien remuer le duvet. L'animal sera prêt à être plumé dès qu'il sera facile d'arracher les plumes à la main.

6. Une fois le processus d'immersion terminé, sortir l'animal de l'eau, l'égoutter pendant 10 secondes, puis commencer la plumaison à la machine.

PLUMAISON

1. Procéder à la plumaison de l'animal en s'approchant de l'appareil en marche, en tenant l'animal alternativement par les pattes et par le cou, en le posant contre le rouleau équipé de doigts en caoutchouc qui, en tournant, enlèvera les plumes.
2. Une fois la plumaison terminée, appuyer sur l'interrupteur de marche/arrêt de la machine (voir **FIG. 3**).



ENTRETIEN ET NETTOYAGE: **FIG. 4**

Avant toute intervention d'entretien, de réglage ou de nettoyage, toujours éteindre l'appareil en débranchant la prise de courant.

L'entretien se limite au résultat des inspections régulières normales (avant utilisation) des différentes parties du cordon d'alimentation et des parties externes de l'appareil pour vérifier la présence éventuelle de dommages ou d'usure.

Pour maintenir l'efficacité de l'appareil, il est utile de le nettoyer à fond avec une brosse et/ou un chiffon et de l'eau chaude après utilisation, sans jamais utiliser de jet direct.

Ne pas oublier de graisser les pièces mobiles en acier pour éviter la rouille.

Lors des inspections normales de nettoyage ou d'entretien mineur, l'utilisation de gants de travail est conseillée.

La poussière pourra être éliminée par un jet d'air non violent.

CHANGEMENT DES DOIGTS EN CAOUTCHOUC: **FIG. 4** **FIG. 5**



Les 24 doigts en caoutchouc sont bloqués sur le rouleau rotatif, composé de 6 paires de disques, qui devront être extraits de l'arbre hexagonal qui les soutient.

Dévisser les deux volants à main (**Fig. 4_F**), soulever la grille (si elle est présente), desserrer la vis (**Fig. 4_G**) et retirer la plaque (**Fig. 4_H**).

Extraire les disques un par un de l'arbre (**Fig. 5_I**), ouvrir le disque (**Fig. 5_L**), retirer les doigts usés en les remplaçant par les nouveaux doigts et réassembler dans l'ordre inverse les différentes pièces comme elles étaient initialement.

Ne jamais oublier d'utiliser des gants de travail et de débrancher la prise de courant avant d'effectuer cette opération.

Toute autre opération de nettoyage et/ou d'entretien de l'appareil ne doit être effectuée que par du personnel qualifié dans un centre d'assistance agréé ou chez Novital.

CONSIGNES DE SÉCURITÉ :

N'utiliser l'appareil que pour l'usage auquel il est destiné. Toute utilisation autre que celle indiquée dans ces instructions doit être considérée comme dangereuse et le fabricant décline toute responsabilité pour tout dommage aux personnes, aux animaux ou aux biens résultant du non-respect de cet avertissement.

- Étant donné qu'il s'agit d'un appareil électrique, ne jamais le toucher avec les mains mouillées ou les pieds nus.
- L'appareil est destiné à être utilisé à l'intérieur seulement. Faire attention aux éclaboussures d'eau lorsque l'appareil est en marche ; le contact avec un jet d'eau peut provoquer une décharge électrique.
- L'appareil ne doit absolument pas être utilisé dans des zones à risque où la saturation en gaz inflammables est possible ou où il peut entrer en contact avec des liquides inflammables.
- Éviter l'utilisation inappropriée de rallonges, garder les branchements au sec, ne pas endommager pas le cordon d'alimentation qui, pendant l'utilisation, doit être placé ou protégé de manière à ne pas être accessible aux enfants et aux animaux.
- Faire en sorte que le cordon d'alimentation ne soit pas écrasé et qu'il soit protégé des chocs, des arêtes, des parties tranchantes ou mobiles.
- Le nettoyage ou l'entretien de l'appareil doit être effectué selon les règles indiquées dans le paragraphe « ENTRETIEN ET NETTOYAGE ».
- Ne pas déplacer l'appareil en le tirant par le cordon d'alimentation et, dans tous les cas, toujours débrancher la prise de courant avant tout déplacement.
- Puisqu'il s'agit d'un appareil électrique, en cas d'incendie, utiliser des extincteurs à poudre pour l'éteindre, mais JAMAIS des extincteurs à eau pour éviter toute électrocution.
- Si l'appareil est endommagé ou pas complètement intact, ne pas l'utiliser.
- Toute réparation, y compris le changement du cordon d'alimentation, s'il est endommagé, doit être effectuée par le fabricant ou le service d'assistance technique ou, dans tous les cas, par une personne ayant une qualification similaire, afin d'éviter tout risque.
- Si l'appareil est considéré comme hors service et s'il doit être jeté dans une décharge autorisée, il devra être mis hors service en coupant le câble d'alimentation aussi près que possible du point de sortie de l'appareil, en n'oubliant pas d'effectuer cette opération uniquement si la prise a été préalablement débranchée du secteur.
- Éviter de jeter dans l'environnement le matériau d'emballage et, comme pour l'appareil, ne pas le laisser à la portée des enfants, des mineurs, des personnes handicapées ou des animaux.
- Le fabricant décline toute responsabilité pour tout dommage aux personnes, aux animaux ou aux biens résultant du non-respect de ces règles.

INFORMATIONS AUX UTILISATEURS

- En application des Directives 2002/95/CE, 2002/96/CE et 2003/108/CE, relatives à la réduction de l'utilisation de substances dangereuses dans les équipements électriques et électroniques et à l'élimination des déchets, le symbole de la poubelle barrée, figurant ci-dessus et sur l'appareil, indique que le produit doit être collecté séparément des autres déchets à la fin de sa durée de vie utile.
- L'utilisateur devra donc remettre l'appareil en fin de vie aux centres de tri sélectif appropriés pour les déchets électroniques et électrotechniques ou le retourner au revendeur lors de l'achat d'un appareil neuf d'un type équivalent, à raison d'un à la fois.



- Le tri sélectif pour le recyclage, le traitement et l'élimination compatible sur le plan environnemental de l'appareil permet d'éviter tout effet négatif sur l'environnement et la santé et favorise le recyclage des matériaux qui composent l'appareil.
- L'élimination non autorisée par l'utilisateur entraînera l'application des sanctions administratives prévues par les lois applicables.
- Les informations concernant la procédure correcte des systèmes de collecte disponibles doivent être demandées au service local d'élimination des déchets ou au point de vente.

CERTIFICAT DE GARANTIE:

Novital s.r.l. (fabricant) certifie que le ou les produits couverts par cette garantie sont conformes aux exigences prévues par les directives communautaires européennes et par le Code civil italien, ce qui signifie qu'elle est valable en Italie et dans les pays de l'Union Européenne. Novital s.r.l. étend la validité de cette garantie à tous les pays en dehors de l'Union européenne, sauf conditions spécifiques prévues par la législation de ces pays, que l'importateur devra préalablement communiquer à Novital s.r.l. Il appartiendra à Novital s.r.l. de décider et de convenir de toute modification appropriée. La garantie est valable pendant la durée prévue par les lois en vigueur. La durée de la garantie commencera à partir de la date de livraison du produit, attestée par le document d'achat correspondant (ticket de caisse, facture ou reçu). Si le nom du produit ne figure pas sur le document d'achat, le vendeur devra remplir ce certificat de garantie, y apposer son cachet, sa signature et la date de livraison et inscrire le nom et le code du produit couvert par la garantie.

Le consommateur doit d'abord exercer ses droits par l'intermédiaire du vendeur du produit, auquel cette garantie s'étend conformément à la loi. Le document d'achat et, le cas échéant, le CERTIFICAT DE GARANTIE pour l'identification du produit devront être présentés à l'importateur ou bien à Novital s.r.l. à chaque fois qu'une intervention sera nécessaire.

La déclaration de défaut du produit doit parvenir à l'importateur ou à Novital s.r.l. dans les deux mois suivant la constatation du défaut.

Le produit devra être expédié - dans son intégralité et pas seulement le composant considéré défectueux, sauf autorisation écrite de Novital s.r.l. - à l'importateur, au fabricant ou à l'entreprise autorisée par Novital s.r.l., aux risques et périls du client et à ses frais, par un moyen de transport préalablement autorisé par Novital s.r.l. Si le produit, à la seule discrétion du fabricant, est défectueux en raison d'un défaut de matériau ou de fabrication, ou s'il est couvert par la garantie légale, il sera réparé ou remplacé chez ledit fabricant, importateur ou entreprise autorisée.

Il est entendu que, dans tous les cas, aucun remboursement ne sera accordé en cas d'absence de vice ou de défaut du produit. Le fabricant se réserve en revanche le droit de facturer au client les frais encourus, à son compte ou par l'intermédiaire de l'importateur ou de la société autorisée, pour la demande d'intervention sous garantie en l'absence des conditions.

Novital s.r.l. se réserve le droit d'appliquer, à sa seule discrétion, la solution la plus appropriée prévue par la législation en vigueur et applicable en cas de défaut reconnu du produit, y compris celle de remplacer le produit plutôt que d'avoir le contrat résilié. Nonobstant ce qui précède, Novital s.r.l., fabricant de l'appareil et titulaire de la marque, s'oppose et, dans tous les cas, n'autorise pas la commercialisation dans les pays de l'Espace économique européen des appareils et de ses produits commercialisés en dehors de ceux-ci.

La garantie ne couvre pas :

- Les produits pour lesquels la date de livraison et/ou le type de produit couvert par la garantie n'est pas prouvé, tel qu'indiqué ci-dessus ;
- Les dommages dus au transport (rayures, bosses, ruptures, etc.) ;
- Les expéditions effectuées par des moyens qui n'ont pas été préalablement autorisés par Novital s.r.l. ;
- Les dommages causés par le non-respect des INSTRUCTIONS D'UTILISATION, par l'UTILISATION INAPPROPRIÉE de montage ou d'installation, par une mauvaise installation de l'appareil ou par des inconvénients résultant de l'inadéquation ou de l'insuffisance de systèmes électriques ou autres systèmes, ou résultant de conditions ambiantes, climatiques ou autres ou de l'octroi du produit à des mineurs ou des personnes manifestement inadaptées à l'utilisation ou à la manipulation du produit. Il est à noter que Novital s.r.l., l'importateur ou l'entreprise autorisée n'effectue, en aucun cas, l'installation ou le montage du produit ;
- Les défaillances dues à la négligence, au non-respect des règles d'entretien prévues dans le manuel d'instructions ou d'expérience générale, à l'incapacité d'utilisation, à des altérations ou des réparations effectuées par du personnel non autorisé par le fabricant, à l'application d'accessoires non d'origine ou à l'utilisation du produit à des fins autres que celles pour lesquelles il a été conçu ou clairement incompatibles avec celles-ci ;
- Les pièces en verre, les ampoules, les thermomètres et tous les accessoires, sauf ceux prévus par les règles de protection des consommateurs, le cas échéant ;
- Toutes les pièces que Novital s.r.l. considérera comme soumises à une détérioration normale d'utilisation ;
- L'installation, le réglage des équipements, les conseils, les contrôles injustifiés et l'entretien courant et exceptionnel ;
- Les conseils, vérifications, expertises ou autres activités de personnes non autorisées par Novital s.r.l. ;
- Les dommages indirects dus à la perte de matériel en raison du défaut du produit, tels que, par exemple, des œufs insérés ou à insérer dans les couveuses, ou autres dommages à des biens et/ou des personnes et/ou des animaux.

Les délais de réparation ou de remplacement des pièces seront contenus dans des limites raisonnables par rapport aux besoins organisationnels du fabricant, de l'importateur ou de toute entreprise qui se chargera de l'assistance, compte tenu également des moyens de transport et/ou d'expédition qui seront utilisés.

Les réparations effectuées sous garantie ne prolongent ni ne renouvellent la garantie. Les composants que Novital s.r.l. (directement ou par l'intermédiaire d'un importateur ou d'une entreprise autorisée) considérera à remplacer sous garantie deviendront automatiquement sa propriété.

Il est fait référence aux dispositions du Code civil relatives à la protection du consommateur, qui doivent dans tous les cas être considérées comme applicables - uniquement le cas échéant - quelles que soient les autres dispositions contenues dans la présente garantie.

IL N'EXISTE AUCUNE GARANTIE SUPPLÉMENTAIRE EXPLICITE OU IMPLICITE.

Pour tout litige, le tribunal compétent est celui de Busto Arsizio – Italie.



**INFORMACIÓN GENERAL:**

Este aparato se ha diseñado con el fin de desplumar pollos y sus similares; se diferencia en la versión dedicada a avícolas de medianas dimensiones (pollos, faisanes,...) y la versión dedicada a aves de pequeño tamaño (codornices, perdices, pichones...); ambas versiones se realizan con plástico abs, mientras que la rejilla (cuando se ha previsto) es de acero inoxidable de función doble:

1. garantiza seguridad para el usuario, impidiendo el acceso accidental a las partes giratorias;
2. previene el hundimiento del animal durante el desplumado, garantizando también al usuario inexperto obtener un desplumado adecuado.

**LEER ATENTAMENTE LAS INSTRUCCIONES****ADVERTENCIAS:**

Durante el uso del equipo tienen que utilizarse guantes de trabajo, botas o calzados para la prevención de accidentes y visera de protección. El ruido del equipo no supera los 70 dBA (decibelios). Controlar los datos indicados en la placa de señalización del equipo, comprobar que la tensión nominal de red y la potencia disponible sean aptas para su funcionamiento, además comprobar la eficiencia de la instalación de puesta a tierra. La puesta a tierra del equipo es obligatoria por ley. El equipo siempre tendrá que arrancarse en vacío. Nunca dejar, incluso por tiempos cortos, el equipo sin vigilancia con el motor en función. Como el equipo se ha equipado con un rodillo giratorio, nunca introducir de ninguna forma las manos en e interior de la apertura alrededor del rodillo durante el funcionamiento. Mantener siempre manos y pies lejos de la boca de descarga del material durante el funcionamiento de la máquina. Prestar mucha atención a no poner en el rodillo giratorio partes metálicas o cuerpos duros, tejidos, plástico... porque podrían dañar irremediablemente el motor o causar daños graves al usuario o a terceros o al ambiente circundante. Las plumas que derivan del desplumado, si no se utilizarán para los usos permitidos, tendrán que eliminarse siguiendo las normas vigentes.

MONTAJE: FIG. 1

- Sacar el equipo del embalaje y controlar que todo esté íntegro; se recomienda no dispersar en el medioambiente las partes que constituyen el embalaje y como para el equipo, no dejarlas al alcance de los niños, de los menores, de los discapacitados y de los animales;
 - Apoyar el equipo en una superficie plana y sólida;
 - Montar las piezas entregadas prestando atención a fijar adecuadamente todo el conjunto. Observar todos los pasos, como se muestra en la Figura 1 (A-B*-C-D-E).
- * si se ha entregado

ARRANQUE: FIG. 2 VER LAS INSTRUCCIONES

Después de haber montado todas las piezas, realizar las regulaciones que resultan necesarias para su exigencias;

1. Si la desplumadora se ha equipado con una rejilla, regularla (**ver la figura 2_F**) aflojando los dos volantes situados en los lados de la misma; después de eso desplazar hacia arriba o hacia abajo en función de la altura deseada y del animal que hay que desplumar. Volver a atornillar los volantes para fijar la rejilla a la altura deseada.
2. Introducir el enchufe en la toma de corriente eléctrica.
3. Girar en el sentido de las agujas del reloj el pulsador de seguridad situado en la máquina (**ver la FIG. 3**).
4. Arrancar el aparato en vacío prestando atención a que durante el uso nunca se bloquee la circulación libre del rodillo; el incumplimiento de esta norma comporta daños en el motor y, por lo tanto, la Empresa Constructora decline cualquier responsabilidad al respecto.
5. Probar durante algunos minutos el buen funcionamiento del equipo en vacío antes de utilizarlo para el fin al cual se ha destinado.

PREPARACIÓN PARA EL DESPLUMADO:

1. Agarrar un recipiente con las características siguientes: altura adecuada para que el cuerpo del animal sea sumergido completamente y un volumen por lo menos equivalente al doble del tamaño del animal mismo.
2. Utilizar un termómetro de inmersión de buena calidad para el control de la temperatura correcta del agua.
3. Llevar el agua a una temperatura incluida entre los 53°C y los 56°C para animales de tierra (pollos, pichones, codornices, pavos, etc....), mientras que la temperatura tiene que estar entre 74°C y 76°C para los animales acuáticos (patos, gansos, etc...).
4. Comprobar que el animal esté muerto, controlando que haya perdido toda la sangre; de lo contrario después del desplumado en la carne podrían formarse unas zonas moradas. Para tener la certeza de que el animal esté muerto, abrir el ala en abanico; si ésa se retrae significa que el animal sigue vivo; si en cambio queda abierta, el animal está listo para ser sumergido en el agua caliente.
5. Después de haber comprobado la efectiva muerte del animal, es muy importante proceder a la inmersión en el agua caliente a la temperatura correcta dentro de 30 segundos durante 1-2 minutos; el animal sumergido en el agua (agarrado por las patas), tendrá que tener un movimiento alterno y repetido hacia arriba y hacia abajo, de forma que el agua caliente penetre entre las plumas y la carne.

Tener en cuenta que para los animales acuáticos, habría que utilizar un rastrillo de plástico (por ejemplo el que se usa para cosechar las aceitunas) y revolver bien las plumillas. El animal estará listo para el desplumado inmediatamente cuando resulte fácil arrancar las plumas manualmente.

6. Después de haber terminado el proceso de inmersión, quitar el animal del agua, colar durante 10 segundos y luego empezar el desplumado con la máquina.

DESPLUMADO

1. Proceder con el desplumado del animal acercándose al equipo en función, agarrando el animal alternadamente por las patas y por el cuello, apoyándolo en el rodillo equipado con dedos de goma, que girando sacará las plumas.
2. A la terminación del desplumado, apretar el interruptor de arranque/apagado situado en la máquina (ver **FIG. 3**)



MANTENIMIENTO Y LIMPIEZA: FIG. 4

Antes de realizar cualquier intervención de mantenimiento, regulación o limpieza, siempre apagar el equipo desconectando el enchufe de la toma de corriente de red.

El mantenimiento tiene que considerarse limitado al resultado de los controles normales periódicos (antes del uso) de las distintas partes del cable de alimentación y de las partes exteriores del equipo, para comprobar su posible daño o su posible desgaste.

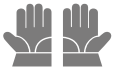
Para mantener el equipo siempre en condiciones de eficiencia es útil realizar, después del uso, una limpieza cuidadosa con un cepillo y/o un trapo y agua caliente, sin nunca utilizar el chorro directo.

Recordar engrasar las partes en movimiento de acero para prevenir la oxidación.

Durante los controles normales de limpieza o de pequeño mantenimiento, se recomienda el uso de guantes de trabajo.

Los polvos podrán quitarse con un chorro de aire no violento.

SUSTITUCIÓN DE LOS DEDOS DE GOMA: FIG. 4 FIG. 5



Los veinticuatro dedos de goma son bloqueados en sus asientos en el rodillo giratorio, constituido por seis pares de discos, que tendrán que sacarse del eje hexagonal que los soporta.

Proceder destornillando los dos volantes (**Figura 4_F**), levantar la rejilla (si se ha previsto), destornillar el tornillo (**Figura 4_G**) y quitar la placa (**Figura 4_H**).

Sacar uno a uno los discos del eje (**Figura 5_I**), abrir el disco (**Figura 5_L**), quitar los dedos desgastados sustituyéndolos con los dedos nuevos y volver a arreglar todo procediendo en orden inverso, restableciendo las distintas partes.

Siempre recordarse que hay que utilizar los guantes de trabajo y desconectar el enchufe de la toma de corriente de red antes de realizar esta operación.

Otras operaciones de limpieza y/o mantenimiento del equipo tendrán que realizarse sólo con personal capacitado, en un Centro de Asistencia autorizado o en la sede de Novital.

NORMAS DE SEGURIDAD:

Usar el equipo sólo para el fin al cual se ha destinado; otros usos distintos del que se ha indicado en estas instrucciones tienen que considerarse peligrosos y la Empresa Constructora rechaza cualquier responsabilidad por posibles daños en personas, animales o cosas que deriven del incumplimiento de esta advertencia.

- Al tratarse de un equipo eléctrico, nunca tendrá que tocarse con las manos mojadas o los pies desnudos.
- El equipo se destina solamente a uso interno; prestar atención a las salpicaduras de agua cuando el equipo se encuentra en función; el posible contacto con un chorro de agua puede causar una electrocución.
- El equipo nunca tiene que utilizarse en ambientes de riesgo, donde sea posible la saturación con gases inflamables o pueda entrar en contacto con líquidos inflamables.
- Evitar el uso impropio de extensiones; mantener las conexiones secas; no dañar el cable de alimentación que, durante el uso, tendrá que ponerse o protegerse de forma de no resultar accesible a niños y animales.
- Evitar que el cable de alimentación sea aplastado y protegerlo contra choques, aristas, partes cortantes o en movimiento.
- La limpieza o el mantenimiento del equipo tendrá que realizarse cumpliendo las normas que se especifica en el párrafo "MANTENIMIENTO Y LIMPIEZA".
- No desplazar el equipo tirándolo por el cable de alimentación y, de cualquier forma, siempre desconectar el enchufe de la toma de corriente de red antes de cualquier desplazamiento.
- Al tratarse de un equipo eléctrico, en caso de que se incendie, para el apagado tienen que utilizarse extintores de polvo y NUNCA de agua para evitar las electrocuciones.
- En caso de que el equipo resulte dañado, no íntegro en todas sus partes, no utilizarlo.
- Las posibles reparaciones, incluyendo la sustitución del cable de alimentación, si se ha dañado, tendrán que ser realizadas por el constructor o por el servicio de Asistencia técnica o de cualquier forma por una persona con cualifica similar, de forma de prevenir todos los riesgos.
- En caso de que el equipo se considere fuera de servicio y queriendo eliminarlo en un vertedero autorizado, tendrá que ponerse inoperable cortando el cable de alimentación lo más cerca posible del punto de salida del equipo, recordando que esta operación tiene que realizarse sólo si antes se haya desconectado el enchufe de la toma de corriente de red.
- Evitar dispersar en el medioambiente las partes que constituyen el embalaje y como para el equipo, no dejarlas al alcance de los niños, de los menores, de los discapacitados y de los animales.
- La empresa constructora declina cualquier responsabilidad por posibles daños en personas, animales o cosas que deriven del incumplimiento de estas normas.

INFORMACIÓN PARA LOS USUARIOS

- En actuación de las Directivas 2002/95/CE, 2002/96/CE y 2003/108/CE, relativas a la reducción del uso de sustancias peligrosas en los equipos eléctricos y electrónicos, y además a la eliminación de los residuos, el símbolo del contenedor tachado, aquí representado y presente en el equipo, indica que el producto a la terminación de su vida útil tiene que recolectarse por separado con respecto a los otros residuos.



- Por lo tanto el usuario tendrá que entregar el equipo que ha llegado al final de su vida útil a los centros idóneos de recolección diferenciada de los residuos electrónicos y electrotécnicos, o bien volver a entregarlo al vendedor en el momento de la compra de un nuevo equipo de tipo equivalente, en la razón de uno a uno.
- La recolección diferenciada adecuada para el envío sucesivo del equipo desmantelado a reciclaje, tratamiento y eliminación compatible con el medioambiente, contribuye a evitar posibles efectos negativos en el medioambiente y para la salud, y favorece el reciclaje de los materiales que constituyen el equipo.
- La eliminación abusiva por parte del usuario comporta la aplicación de las sanciones administrativas que se prevén en las leyes vigentes.
- La información relativa al procedimiento correcto de los sistemas de recolección disponibles tendrán que pedirse al Servicio Local de Eliminación de Residuos, o bien en la tienda donde se ha comprado el equipo.

CERTIFICADO DE GARANTÍA:

Novital s.r.l. (productor) certifica que el producto, o los productos, objeto de esta garantía son conformes con los requisitos previstos por las Directivas Comunitarias Europeas y por el Código Civil Italiano; por lo tanto se considera válida en Italia y en los Países de la Unión Europea. Novital s.r.l. extiende la validez de esta garantía a todos los países fuera de la Unión Europea, salvo condiciones específicas previstas por las leyes de esos Países, que el importador tendrá que comunicar previamente a Novital s.r.l.; será facultad de Novital s.r.l. decidir y concordar la posible modificación oportuna.

La garantía es válida para la duración prevista por las leyes vigentes. La duración de la garantía empezará a partir de la fecha de entrega del producto, comprobada por el documento de compra correspondiente (ticket fiscal, factura o recibo fiscal). En caso de que en el documento de compra no se indique el nombre del producto, el vendedor tendrá que llenar el presente certificado de garantía, poniendo el sello, la firma, la fecha de entrega y escribir el nombre y el código del producto objeto de la garantía misma.

El consumidor tiene que ejercer previamente sus derechos a través del vendedor del producto, al cual la presente garantía se extiende como establecido en la ley.

El documento de compra y, de ser necesario, también el CERTIFICADO DE GARANTÍA para identificar el producto, tendrán que presentarse al importador, es decir de forma alterna a Novital s.r.l., cada vez que se haga necesaria una intervención.

La denuncia del defecto del producto tiene que llegar al importador, es decir a Novital s.r.l., de cualquier forma dentro de dos meses desde el descubrimiento del defecto mismo.

El producto tendrá que hacerse llegar – completo y no solamente el componente que se considera defectuoso, salvo autorización escrita por parte de Novital s.r.l. - en la sede del importador o el productor, es decir a la Empresa autorizada por Novital s.r.l., con riesgo y peligro del cliente y a cargo y gastos del cliente mismo, con medio de transporte previamente autorizado por Novital s.r.l.. En caso de que el producto, a juicio incuestionable del productor, resulte afectado por un defecto originario de material o de elaboración o, de cualquier forma cubierto por la garantía como establecido por la ley, se reparará o sustituirá en la sede del antedicho productor, importador o Empresa autorizada.

Queda claro que, de cualquier forma, ningún reembolso se reconocerá en caso de falta de vicio o defecto del producto: el productor en cambio se reserva la facultad de adeudar al cliente los gastos sostenidos, autónomamente o por medio de importador o empresa autorizada, para el pedido de intervención en garantía en ausencia de los requisitos.

Novital s.r.l. se reserva el derecho a aplicar a su discreción el remedio más congruo previsto por la normativa vigente y aplicable en caso de defecto reconocido del producto; entre estos remedios se encuentra el de sustituir el producto en lugar de declarar la rescisión del contrato. Confirmando lo que se ha indicado antes, Novital s.r.l., productor del equipo y titular de la marca, se opone y, de cualquier forma, no autoriza la comercialización en los Países del Espacio Económico Europeo de los equipos y de sus productores comercializados, con excepción de éstos.

No están cubiertos por garantía:

- Productos para los cuales no se pueda comprobar la fecha de entrega y/o el tipo de producto objeto de la garantía, como se ha especificado antes.
- Averías debidas al transporte (rayas, abolladuras, roturas y similares).
- Envíos realizados con medios no previamente autorizados por Novital s.r.l..
- Daños causados por el incumplimiento de las INSTRUCCIONES DE USO, del USO IMPROPIO, de montaje o instalación inadecuados, de una instalación equivocada del equipo o de inconvenientes originados por la insuficiencia o por lo no adecuado de las instalaciones eléctricas o de otras instalaciones, o bien que deriven de condiciones ambientales, climáticas o de otro tipo o mediante asignación del producto a menores o personas claramente no idóneas para el uso o la manipulación del producto mismo; se aclara que Novital s.r.l., el importador o la empresa autorizada no realizan, en ningún caso, la instalación o el montaje del producto.
- Averías debidas a descuido, incumplimiento de las normas de mantenimiento previstas en el manual de instrucciones o de experiencia común, negligencia, incapacidad de uso, alteraciones o reparaciones realizadas por personal no autorizado por el productor, aplicación de accesorios no originales o uso del producto con fines distintos o claramente incompatibles con respecto a los para los cuales se ha ideado.
- Partes de vidrio, bombillas, termómetros y todos los posibles accesorios, salvo lo que se prevé en las normas para proteger el consumidor, cuando sean aplicables.
- Todas las partes que Novital s.r.l. considere sujetas a deterioro normal de uso.
- La instalación, la regulación de los equipos, las consultas, los controles no justificados y el mantenimiento ordinario y extraordinario.
- Consultas, controles, peritajes u otra actividad de parte no autorizada por Novital s.r.l..
- Los daños indirectos por pérdida de material ocurrida consiguientemente a defecto del producto como, por ejemplo, huevos introducidos o que hay que introducir en las incubadoras, o bien ulteriores daños en cosas y/o personas y/o animales.

Los límites de tiempo para realizar la reparación o la sustitución de las partes serán contenidos dentro de límites razonables con relación a las exigencias organizativas del productor, del importador o de la posible Empresa que cuidará la asistencia, aun en consideración de los medios de transporte y/o de envío que se utilizarán.

Las reparaciones que se realizarán en garantía no prolongan y no renuevan la garantía misma. Los componentes que Novital s.r.l. (directamente o mediante un importador o Empresa autorizada) considerará sustituir en garantía, se volverán automáticamente de su propiedad.

Se recuerdan las normas del Código Civil destinadas a la tutela del consumidor, que tienen que considerarse efectivas en todos los casos – solamente cuando sean aplicables – independientemente de otras previsiones contenidas en la presente garantía.

NO EXISTE NINGUNA GARANTÍA ADICIONAL EXPLÍCITA O IMPLÍCITA.

Para cualquier controversia es competente el Fuero de Busto Arsizio – Italia.



**ALLGEMEINE INFORMATIONEN**

Dieses Gerät wurde entwickelt, um Hühner und ähnliches zu rupfen. Es unterscheidet sich in der Version für Geflügel mittlerer Größe (Hühner, Fasane ...) und der Version für kleines Geflügel (Wachteln, Rebhühner, Tauben ...);

Beide Versionen bestehen aus ABS-Kunststoff, während das Gitter (sofern vorhanden) aus rostfreiem Stahl mit Doppelfunktion besteht:

1. garantiert Sicherheit für den Benutzer und verhindert den versehentlichen Zugang zu drehenden Teilen;
2. verhindert, dass das Tier während des Rupfens versinkt, und garantiert dem unerfahrenen Benutzer ein geeignetes Rupfen.

**DIE ANWEISUNGEN SORGFÄLTIG DURCHLESEN****WARNUNG:**

Während der Benutzung des Geräts müssen Arbeitshandschuhe, Stiefel oder Sicherheitsschuhe und ein Schutzvisier getragen werden.

Der Geräuschpegel des Geräts überschreitet 70 dbA (Dezibel) nicht.

Auf die Daten auf dem Typenschild des Geräts prüfen und sicher stellen, dass die Nennnetzspannung und die verfügbare Leistung für den Betrieb geeignet sind, und auf die Leistungsfähigkeit des Erdungssystems prüfen. Die Erdung des Geräts ist gesetzlich vorgeschrieben.

Das Gerät muss immer ohne Last eingeschaltet werden.

Das Gerät niemals unbeaufsichtigt lassen, wenn der Motor für kurze Zeit läuft.

Da das Gerät ist mit einer rotierenden Rolle ausgestattet ist; während des Betriebs auf keinen Fall die Hände in die Öffnung, die sich um der Rolle herum befindet, einführen.

Hände und Füße während des Betriebes der Maschine immer vom Materialauslass fernhalten.

Darauf achten, keine Metallteile oder harte Körper, Textilien oder Kunststoffe auf die drehende Rolle zu legen. Dies könnte den Motor irreparabel beschädigen oder den Benutzer oder Dritte oder die Umgebung ernsthaft beschädigen.

Die durch das Rupfen entstehenden Federn müssen, wenn sie nicht für die zulässigen Verwendungen verwendet werden, gemäß den geltenden Bestimmungen entsorgt werden.

ZUSAMMENBAU: ABB. 1

Das Gerät aus der Verpackung herausnehmen und prüfen, dass alles unversehrt ist. Es wird empfohlen, die Verpackungsteile nicht in der Umgebung zu zerstreuen. Das Gerät von Kindern, Minderjährigen, Behinderten oder Tiere fern halten

- Das Gerät auf eine ebene und feste Oberfläche aufstellen.

- Die mitgelieferten Teile zusammenbauen und darauf achten, alles ordnungsgemäß zu befestigen. Alle Schritte wie es in der **Abb. 1 (A-B*-C-D-E)** gezeigt wird befolgen

* falls ausgerüstet

INBETRIEBSETZUNG: ABB. 2 SIEHE ANWEISUNGEN

Nachdem alle Teile zusammengebaut wurden, die erforderlichen Einstellungen durchführen:

1. Wenn der Hühnerupfer mit einem Gitter ausgestattet ist, dieses einstellen (**siehe Abb. 2_F**), indem man die an beiden Seiten desselben angebrachten Handrädern lockert, und danach das Gitter entsprechend der gewünschten Höhe je nach dem zu rupfenden Tier nach oben oder nach unten bewegen. Die Handräder zum Befestigen des Gitters auf der gewünschte Höhe, wieder anziehen.
2. Den Stecker in die Steckdose stecken
3. Die Sicherheitstaste an der Maschine im Uhrzeigersinn drehen (**siehe ABB. 3**)
4. Das Gerät unbeladen in Betrieb setzen, in dem man darauf achtet, dass während des Betriebs der freie Umlauf der Rolle niemals blockiert wird, da bei der Nichtbeachtung dieser Regel der Motor beschädigt wird und die Herstellerfirma jede Verantwortung dafür ablehnt.
5. Das Gerät einige Minuten lang leer testen, bevor es für den vorgesehenen Zweck verwendet wird

VORBEREITUNG DES HÜHNERRUPFERS

1. Einen Behälter mit folgenden Eigenschaften nehmen: die Höhe des Behälter muss es erlauben, den Körper des Tieres vollständig eintauchen zu können, und ein Volumen, das mindestens doppelt so groß ist wie das Tier selbst, haben.
2. Man benötigt einen Tauch-Thermometer von guter Qualität, um die richtige Wassertemperatur zu kontrollieren.
3. Das Wasser für Landtiere (Hühner, Tauben, Wachteln, Truthähne usw.) auf eine Temperatur zwischen 53°C und 56°C und für Wassertiere zwischen 74° C und 76°C Enten, Gänse usw.. bringen.
4. Sich vergewissern, dass das Tier tot ist, und sicher stellen, dass es das gesamte Blut verloren hat. Andernfalls könnten nach dem Rupfen, am Fleisch violette Stellen entstehen. Um sicher zu sein, dass das Tier tot ist, die Flügel fächerförmig ausbreiten und wenn sich dieser zurückzieht, bedeutet das, dass das Tier noch lebt. Wenn es stattdessen offen bleibt, ist das Tier bereit, in heißes Wasser eingetaucht zu werden.
5. Nach dem festgestellt wurde, dass das Tier tatsächlichen tot ist, ist es sehr wichtig, das Eintauchen in heißes Wasser mit der richtigen Temperatur innerhalb von 30 Sekunden für 1-2 Minuten durchzuführen; Das in das Wasser eingetauchte Tier (in dem man es bei den Beinen hält) muss abwechselnd nach oben und unten wiederholt eingetaucht werden, damit das warme Wasser zwischen den Federn und dem Fleisch eindringt.

Für Wassertiere muss ein Plastikrechen (z.B. wie der zum Sammeln der Oliven) verwendet werden und die Federn gut zu lockern. Das Tier ist Rupfbereit, wenn es leicht ist, die Federn von Hand zu auszureißen.

6. Sobald der Tauchvorgang abgeschlossen ist, das Tier aus dem Wasser nehmen, es 10 Sekunden lang abtropfen lassen und danach mit der Maschine rupfen.

RUPFEN

1. Das Tier rupfen, indem man sich an das laufende Gerät herannähert; das Tier abwechselnd an den Beinen und dem Hals halten und es auf die mit Gummifingern ausgerüstete Rolle legen, die durch das Drehen die Federn entfernt.
2. Nach dem das Rupfen beendet wurde den Schalter zum Ein-/Ausschalten, an der Maschine drücken (siehe **ABB. 3**)



WARTUNG UND REINIGUNG: **ABB. 4**

Bevor man die Wartungs-, Einstellungs- oder Reinigungsarbeiten durchführt, das Gerät immer ausschalten, indem man den Netzstecker aus der Steckdose zieht.

Die Wartung beschränkt sich auf das Ergebnis normaler regelmäßiger Überprüfungen (vor der Verwendung) der verschiedenen Teile des Stromversorgungskabels und der Teile außerhalb des Geräts, um mögliche Schäden oder einen Verschleiß festzustellen.

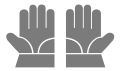
Um das Gerät stets in einem leistungsfähigen Zustand zu halten, ist es sinnvoll, nach dem Gebrauch eine gründliche Reinigung mit einer Bürste und/oder einem Tuch und warmem Wasser durchzuführen, ohne jedoch den Direktstrahl zu verwenden.

Nicht vergessen, die beweglichen Stahlteile einzufetten, um Rost zu vermeiden.

Bei der normalen Reinigung oder bei geringfügigen Wartungsarbeiten wird es empfohlen, Arbeitshandschuhe zu tragen.

Staub kann mit einem gewaltfreien Luftstrahl entfernt werden.

ERSATZ DER GUMMIFINGER: **ABB. 4** **ABB. 5**



Die 24 Gummifinger sind in ihren Sitzen auf der drehenden Rolle blockiert; diese Rolle besteht aus 6 Scheibenpaaren, die von der Sechskantwelle, die sie stützt, herausgezogen werden müssen.

Die zwei Handräder (**Abb. 4_F**) losschrauben, das Gitter (falls vorhanden) heben, die Schraube (**Abb. 4_G**) losschrauben und die Platte (**Abb. 4_H**) entfernen.

Eine nach der anderen die Scheiben von der Welle herausziehen (**Abb. 5_I**), die Scheibe öffnen (**Abb. 5_L**) und die abgenutzten Finger entfernen und sie durch neue ersetzen, und wieder zusammenbauen, indem die verschiedenen Teile, wie sie anfänglich waren, in umgekehrter Reihenfolge wieder zusammenbauen.

Nicht vergessen, immer Arbeitshandschuhe zu tragen und den Netzstecker herauszuziehen, bevor man diesen Vorgang ausführt.

Andere Reinigungs- und / oder Wartungsarbeiten am Gerät dürfen nur von Fachpersonal in einem genehmigten Kundendienst oder bei Novital durchgeführt werden.

SICHERHEITSVORSCHRIFTEN

Das Gerät nur für den Zweck, für den es bestimmt ist verwenden. Andere als die in dieser Anleitung angegebenen Verwendungszwecke sind als gefährlich zu betrachten, und der Hersteller lehnt jegliche Verantwortung für Schäden an Personen, Tieren oder Gegenständen ab, die durch die Nichtbeachtung dieser Warnung entstehen.

- Da es sich um ein elektrisches Gerät handelt, es niemals mit nassen Händen oder Barfuß anfassen.
- Das Gerät ist nur für den Gebrauch in Innenräumen bestimmt, bei laufendem Gerät auf Wasserspritzer achten. Bei einem Kontakt mit einem Wasserstrahl kann ein elektrischer Schlag entstehen.
- Das Gerät darf nicht in gefährdeten Umgebungen verwendet werden, wo eine Sättigung mit brennbaren Gasen möglich ist oder es mit brennbaren Flüssigkeiten in Kontakt kommen kann.
- Den unsachgemäßen Gebrauch von Verlängerungen verhindern, die Anschlüsse trocken halten und das Netzkabel, das während des Gebrauchs so angeordnet oder geschützt werden muss, dass es für Kinder und Tiere nicht zugänglich ist.
- Verhindern, dass das Netzkabel zusammengedrückt wird, und es vor Stößen, scharfen Kanten oder beweglichen Teilen schützen.
- Die Reinigung oder Wartung des Geräts muss gemäß den im Abschnitt "WARTUNG UND REINIGUNG" angegebenen Normen erfolgen.
- Das Gerät nicht am Netzkabel ziehen und in jeden Fall den Stecker aus der Steckdose ziehen, bevor man das Gerät bewegt.
- Da es sich um ein elektrisches Gerät handelt, muss es, falls es brennen sollte, es mit Pulverlöschern und NIEMALS mit Wasser löschen, um Stromschläge zu vermeiden.
- Wenn das Gerät beschädigt ist und nicht in allen Teilen unversehrt ist, es nicht verwenden.
- Reparaturen, einschließlich des Ersatzes des Netzkabels, falls es beschädigt ist, müssen vom Hersteller oder vom Technischen Kundendienst oder von einer Person mit ähnlicher Qualifikation ausgeführt werden, um Risiken zu vermeiden.
- Wenn das Gerät als nicht betriebsbereit betrachtet wird und auf einer genehmigten Mülldeponie entsorgt werden soll, muss es außer Betrieb gesetzt werden, indem das Netzkabel so nahe wie möglich an der Ausgangsstelle des Geräts abgeschnitten wird, wobei der Stecker zuerst aus der Steckdose herausgezogen werden muss.
- Die Verpackungsteile nicht in der Umgebung zerstreuen. Das Gerät von Kindern, Minderjährigen, Behinderten oder Tiere fern halten.
- Der Hersteller lehnt jegliche Haftung für Schäden an Personen, Tieren oder Gegenständen ab, die sich aus der Nichteinhaltung dieser Regeln ergeben.

INFORMATIONEN AN DEN BENUTZER

- Gemäß der Richtlinien 2002/95 / EG, 2002/96 / EG und 2003/108 / EG über die Verringerung der Verwendung gefährlicher Stoffe in Elektro- und Elektronikgeräten sowie die Beseitigung von Abfällen, zeigt das Zeichen des gekreuzten Mülleimer, das hier abgebildet und auf dem Gerät angebracht ist, dass das Produkt am Ende seiner Nutzungsdauer getrennt von anderen Abfällen gesammelt werden muss.



- Der Benutzer muss das Gerät daher am Ende seiner Lebensdauer den entsprechenden Sammelstellen für Elektronik- und Elektrotechnikabfälle übergeben oder es beim Kauf eines neuen Geräts eines gleichwertigen Typs einzeln an den Händler zurückgeben.
- Die angemessene getrennte Sammlung für die anschließende Inbetriebnahme des entsorgten Geräts zur Wiederverwertung, Behandlung und umweltgerechten Entsorgung trägt dazu bei, mögliche negative Auswirkungen auf die Umwelt und die Gesundheit zu vermeiden, und begünstigt das Recycling der Materialien, aus denen das Gerät besteht
- Die illegale Entsorgung durch den Benutzer beinhaltet die Anwendung von Verwaltungsstrafen, die durch die geltenden Gesetze vorgesehen sind.
- Informationen zum einwandfreien Verfahren der verfügbaren Sammelsysteme müssen beim örtlichen Entsorgungsdienst oder beim Geschäft, in dem es gekauft wurde, angefordert werden.

GARANTIE-ZERTIFIKAT

Novital s.r.l. (Hersteller) bescheinigt, dass das Produkt oder die Produkte, für die diese Garantie gilt, den Anforderungen der Richtlinien der Europäischen Gemeinschaft und des italienischen Zivilgesetzbuchs entsprechen, für die es in Italien und in den Ländern der Europäischen Union gilt. Novital s.r.l. erweitert die Gültigkeit dieser Garantie auf alle Länder außerhalb der Europäischen Union, mit Ausnahme der in diesem Land geltenden Gesetzen, die der Importeur Novital s.r.l. mitteilen wird; Novital s.r.l. hat die Befugnis mögliche eventuelle Änderungen zu entscheiden und zu vereinbaren.

Die Garantie gilt für die Dauer der geltenden Gesetze. Die Dauer der Garantie beginnt ab dem Datum der Lieferung des Produkts, wie aus dem entsprechenden Kaufbeleg (Quittung, Rechnung oder Quittung) ersichtlich ist. Falls der Produktname nicht auf dem Kaufdokument angegeben ist, muss der Verkäufer den vorliegenden Garantieschein ausfüllen, den Stempel, die Unterschrift und das Lieferdatum anbringen und den Namen und den Code des von der Garantie abgedeckten Produkts aufzeichnen.

Der Verbraucher muss seine Rechte zuvor durch den Verkäufer des Produkts ausüben, auf das sich diese Garantie gemäß dem Gesetz erstreckt.

Das Kaufdokument und gegebenenfalls auch das GARANTIEZERTIFIKAT zur Identifizierung des Produkts sind dem Importeur oder alternativ Novital s.r.l. vorzulegen, wenn ein Eingriff erforderlich ist.

Die Mitteilung des Produktmangels muss beim Importeur oder bei Novital s.r.l. auf jeden Fall innerhalb von zwei Monaten nach der Entdeckung des Mangels erfolgen.

Das Produkt muss vollständig und nicht das einzelne fehlerhafte Bauteil, sofern dies nicht von Novital s.r.l. genehmigt wurde - zum Importeur oder Hersteller oder zur von Novital Srl genehmigten Firma, auf Gefahr und Kosten des Kunden mit dem zuvor von Novital s.r.l. genehmigten Transportmittel, gesendet werden. Falls das Produkt nach Ermessen des Herstellers aufgrund eines Mangels des Originalmaterials oder der Verarbeitung fehlerhaft ist oder anderweitig durch die gesetzliche Gewährleistung gedeckt ist, wird es vom oben genannten Hersteller, Importeur oder genehmigten Unternehmen repariert oder ersetzt.

Es wird davon ausgegangen, dass falls das Produkt keinen Mangel oder Defekt aufweist, keine Erstattung erfolgt: Der Hersteller behält sich das Recht vor, dem Kunden die Kosten zu berechnen, die entweder von ihm selbst oder von einem Importeur oder einer genehmigten Firma für die Anfrage eines Garantieanspruch bei Fehlen der Bedingungen, entstanden sind, in Rechnung zu stellen.

Novital s.r.l. behält sich das Recht vor, nach eigenem Ermessen den geeignetsten Rechtsbehelf einzulegen, der in den geltenden Gesetzen vorgesehen ist und im Falle eines anerkannten Produktfehlers anwendbar ist, einschließlich des Ersetzens des Produkts, anstatt die Auflösung des Vertrags erklärt zu haben. Unbeschadet des Vorstehenden ist Novital srl, der Hersteller des Geräts und der Inhaber der Marke, dagegen und genehmigt in keinem Fall das Inverkehrbringen außerhalb dieser Länder verkauften Geräten und Produkten in den Ländern des Europäischen Wirtschaftsraums.

Sie unterliegen nicht der Garantie:

- Produkte, für die der Liefertermin und / oder die Produktart, für die die Garantie gilt, nicht nachgewiesen ist.
- Transportschäden (Kratzer, Beulen, Brüche usw.).
- Die Sendungen erfolgten mit einem Transportmittel, das nicht zuvor von Novital s.r.l. genehmigt wurde.
- Schäden, die durch die Nichtbeachtung der GEBRAUCHSANWEISUNG, MISSBRAUCH der Montage oder Installation, fehlerhafte Installation des Geräts oder durch Probleme, die durch eine Unzulänglichkeit oder Unzweckmäßigkeit elektrischer Systeme oder anderer Systeme oder aufgrund von Umwelt- und Klimabedingungen oder anderer Natur oder durch die Überlassung des Produkts an Minderjährige oder Personen, die offensichtlich nicht für die Verwendung oder Manipulation des Produkts selbst geeignet sind, verursacht wurden; Es ist zu beachten, dass Novital s.r.l., der Importeur oder das genehmigte Unternehmen das Produkt unter keinen Umständen installiert oder montiert.
Mangel die durch eine Sorglosigkeit, einer Nichteinhaltung der in der Betriebsanleitung festgelegten Wartungsvorschriften oder allgemeiner Erfahrung, einer Fahrlässigkeit, Gebrauchsunfähigkeit, Manipulation oder Reparaturen durch nicht vom Hersteller genehmigtem Personal, Verwendung von nicht originale Zubehör oder Verwendung des Produkts für verschiedene Zwecke oder eindeutig unvereinbar mit denen, für die es entworfen wurde. Glasteile, Glühlampen, Thermometer und jegliches Zubehör, soweit nicht durch Verbraucherschutzvorschriften vorgeschrieben.
- All die Teile, die Novital s.r.l. als einem normalen Gebrauchsverbleiß ausgesetzt sind, betrachtet.
- Die Installation, die Einstellung der Geräte, die Beratung, die unberechtigte Kontrolle und die normale und außerordentliche Wartung.
- Die Beratung, die Überprüfungen, die Beurteilungen oder andere Tätigkeiten durch nicht von Novital s.r.l. Genehmigten.
- Indirekte Schäden durch Materialverlust infolge eines Produktfehlers, wie z. B. Eier, die in die Brutkästen hineingelegt werden oder werden sollen, oder weitere Schäden an Sachen und/oder Personen und/oder Tieren.

Die Fristen für die Reparatur oder den Austausch der Teile werden im Hinblick auf die organisatorischen Anforderungen des Herstellers, des Importeurs oder eines anderen Unternehmens, das sich darum kümmert, in angemessenen Grenzen gehalten, auch unter Berücksichtigung der Transportmittel und Speditionsmittel, die verwendet werden.

Reparaturen, die im Rahmen der Garantie ausgeführt werden, verlängern oder erneuern die Garantie selbst nicht. Die Bauteile, die Novital s.r.l. (direkt oder über einen Importeur oder eine genehmigte Firma) in Betracht zieht, im Rahmen der Garantie zu ersetzen, wird automatisch zu seinem Eigentum. Es sollte auf die Bestimmungen des Bürgerlichen Gesetzbuchs verwiesen werden, die für den Verbraucherschutz zuständig sind.

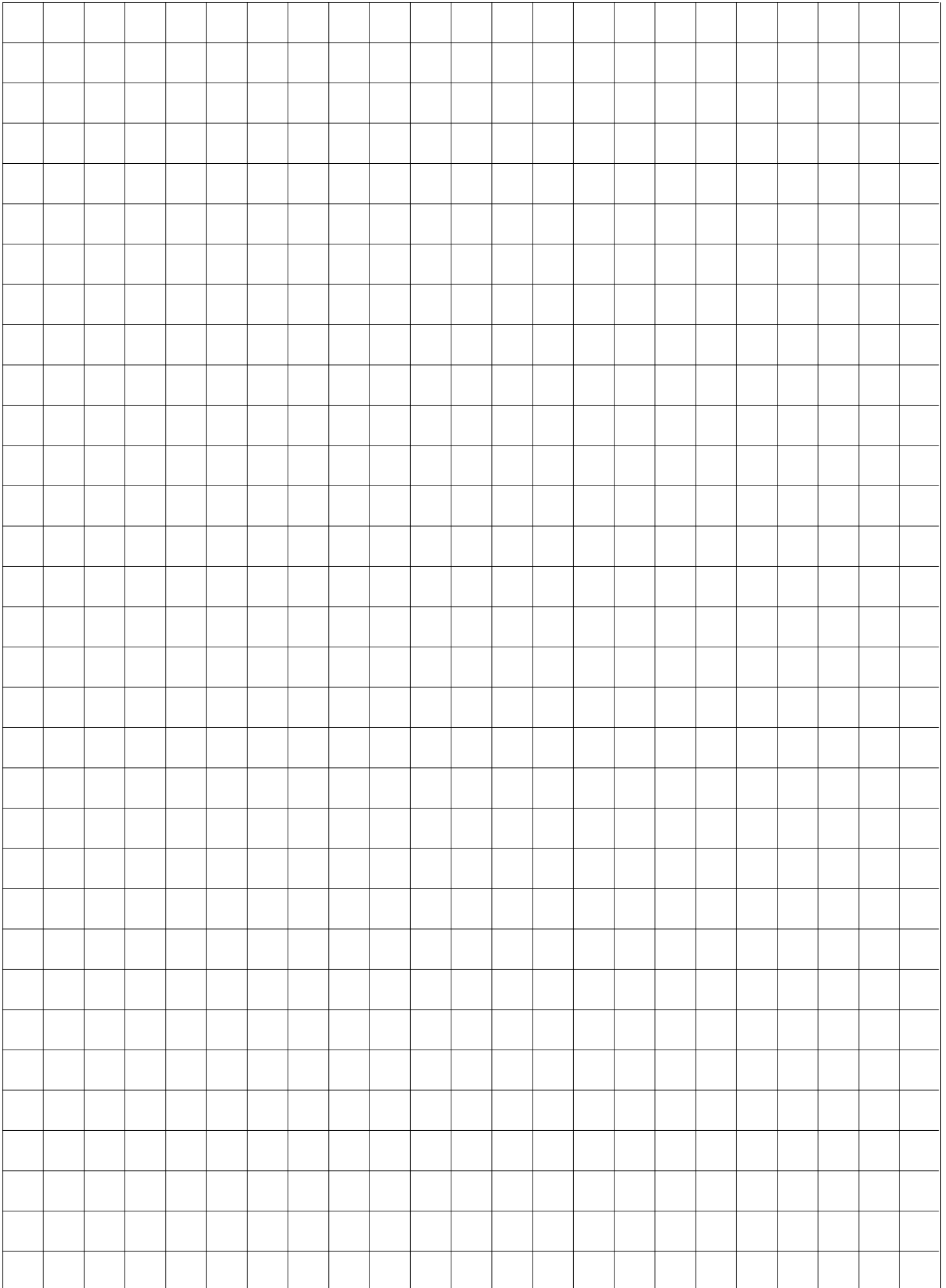
Diese sind auf jeden Fall - sofern zutreffend - unabhängig von den anderen Bestimmungen dieser Garantie als wirksam anzusehen.

ES BESTEHEN KEINE AUSDRÜCKLICHEN ODER STILLSCHWEIGENDEN ZUSÄTZLICHEN GEWÄHRLEISTUNGEN.

Für alle Streitigkeiten ist der Gerichtshof von Busto Arsizio - Italien zuständig



NOTE - NOTE - NOTES - NOTAS - NOTIZEN



dal 1976 
MADE IN ITALY



21015 LONATE POZZOLO (Va) - Italy
Via Europa, 7
tel. 0331.301555
e-mail: info@novital.it
www.novital.it

PRODOTTO - PRODUCT - PRODUIT - PRODUCTO - PRODUKT

DATA DI CONSEGNA - DELIVERY DATE - DATE DE LIVRAISON -
FECHA DE ENTREGA - LIEFERTERMIN

TIMBRO E FIRMA DEL RIVENDITORE - STAMP AND SIGNATURE OF THE RESELLER
CACHET ET SIGNATURE DU REVENDEUR - SELLO Y FIRMA DEL VENDEDOR
STEMPEL UND UNTERSCHRIFT DES HÄNDLERS
