

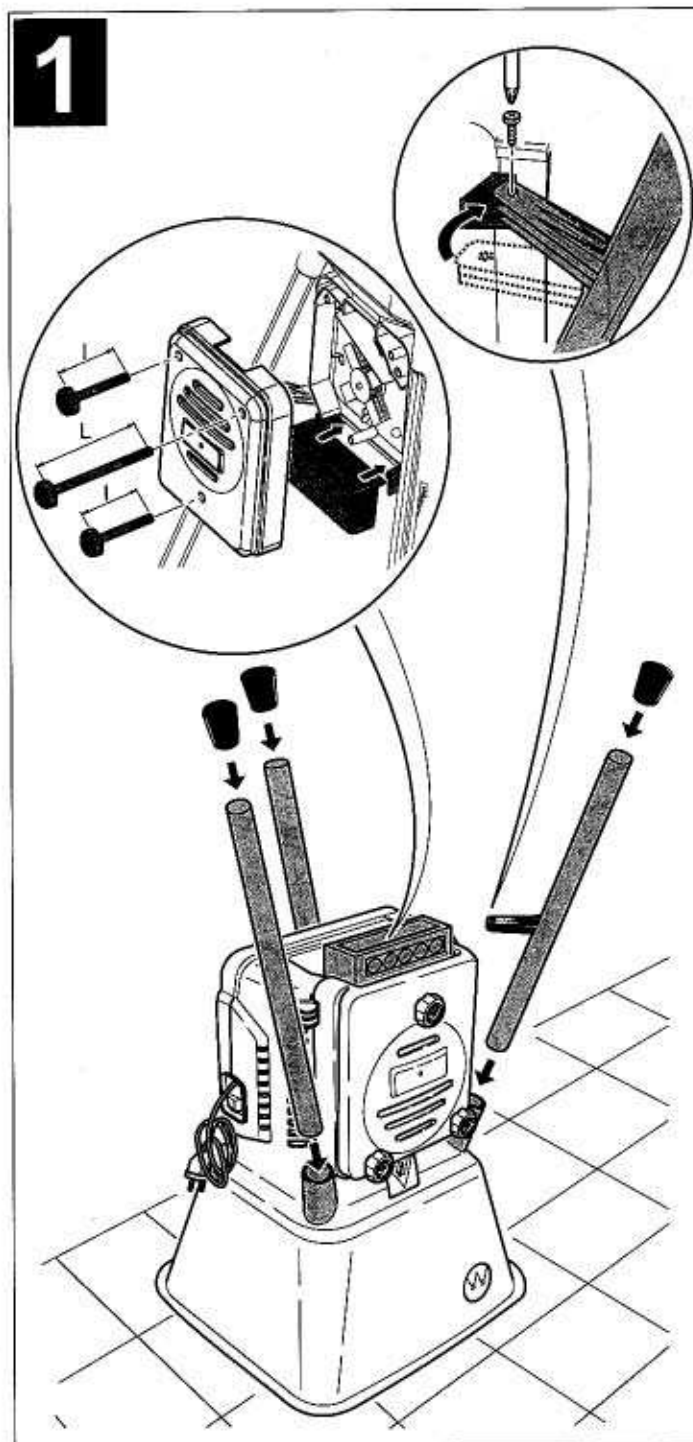


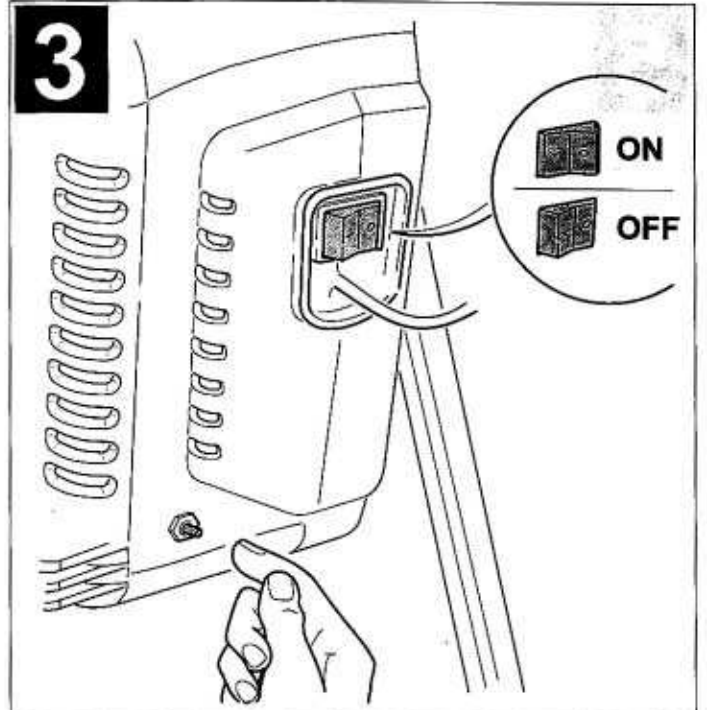
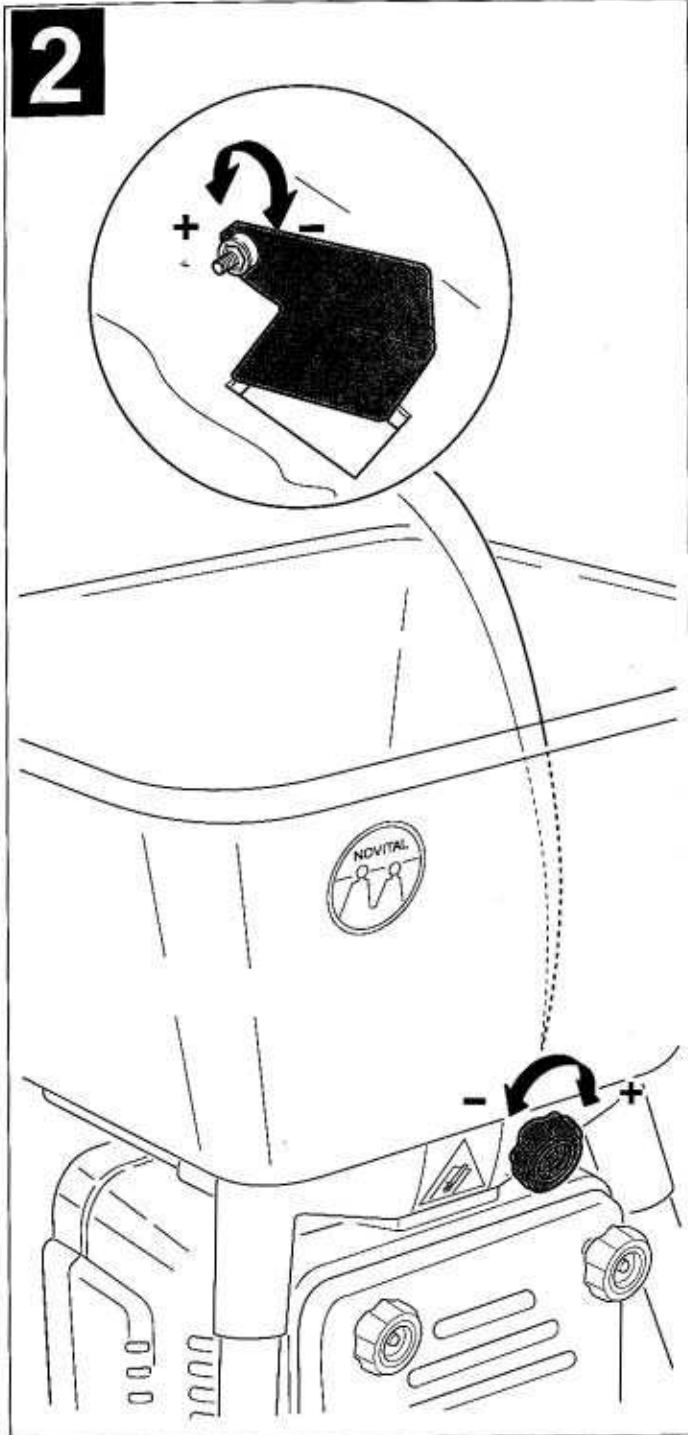
CINQUE STELLI

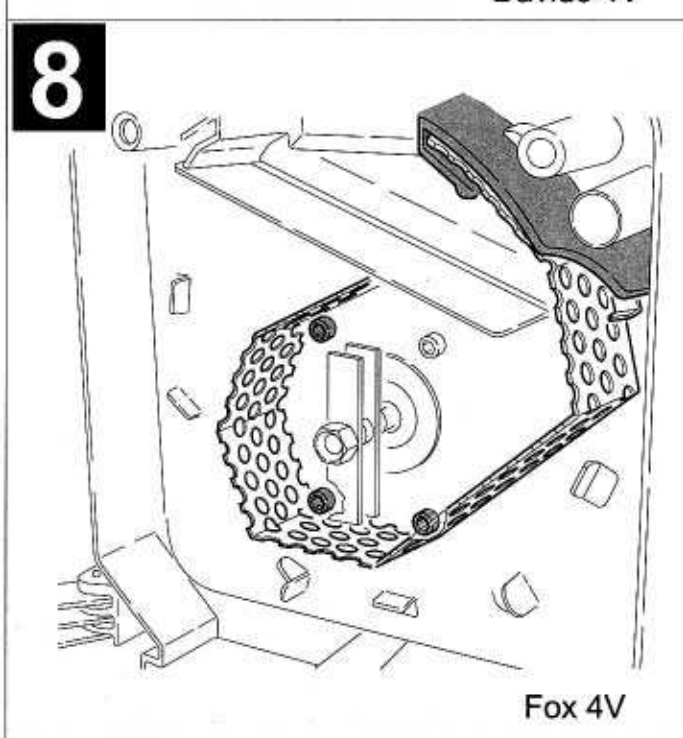
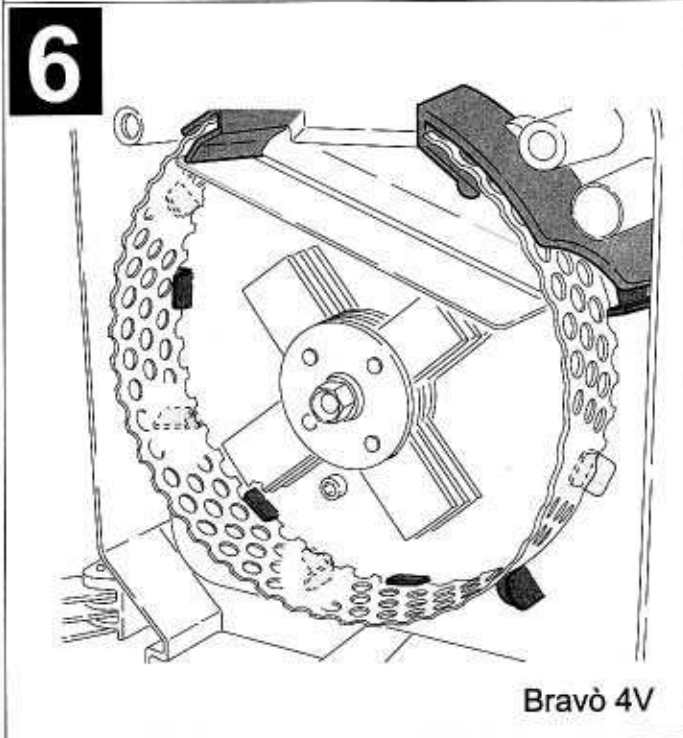
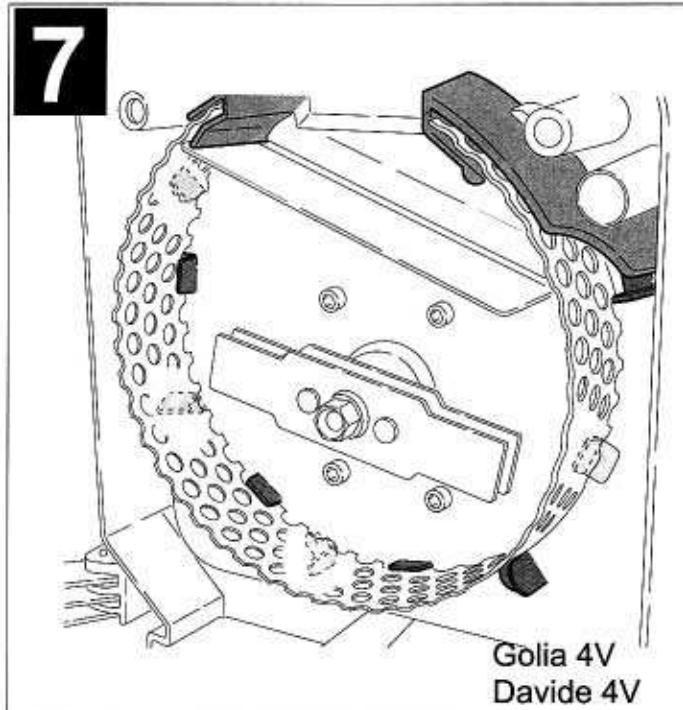
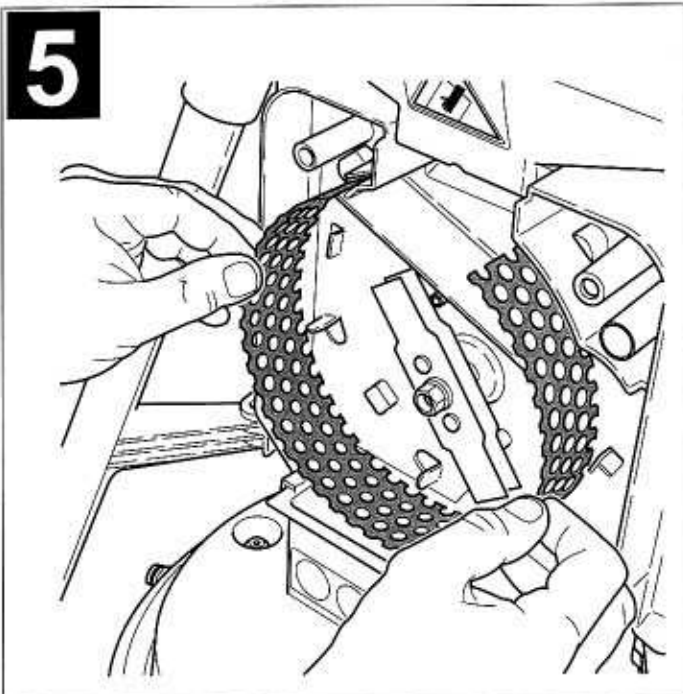
CINQUE STELLI

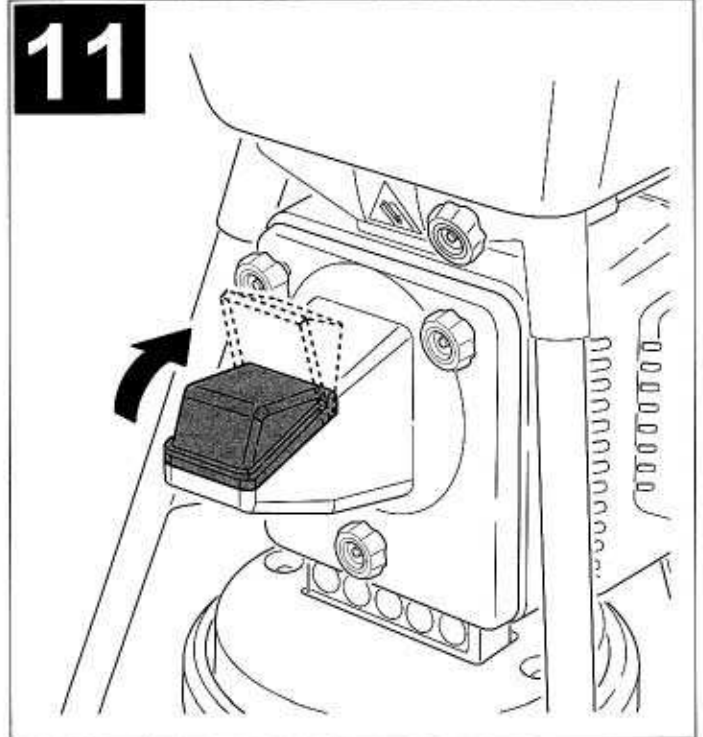
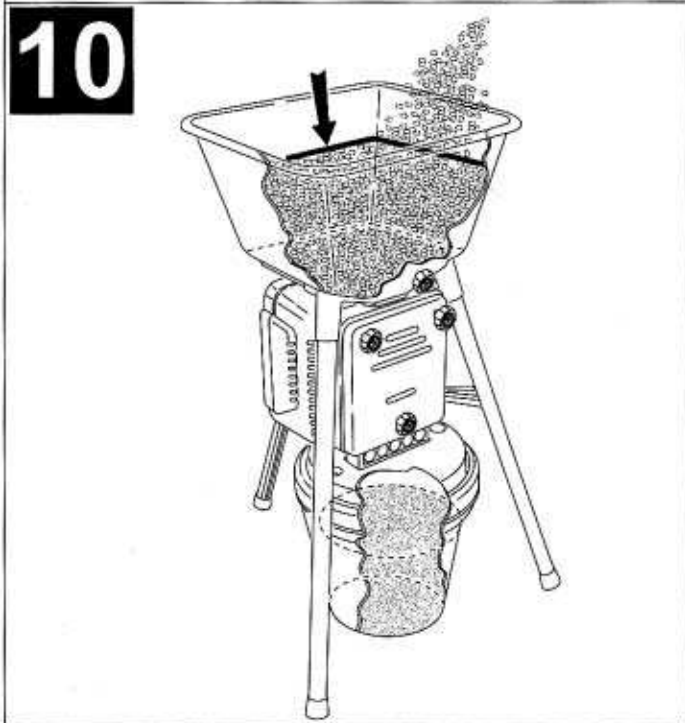
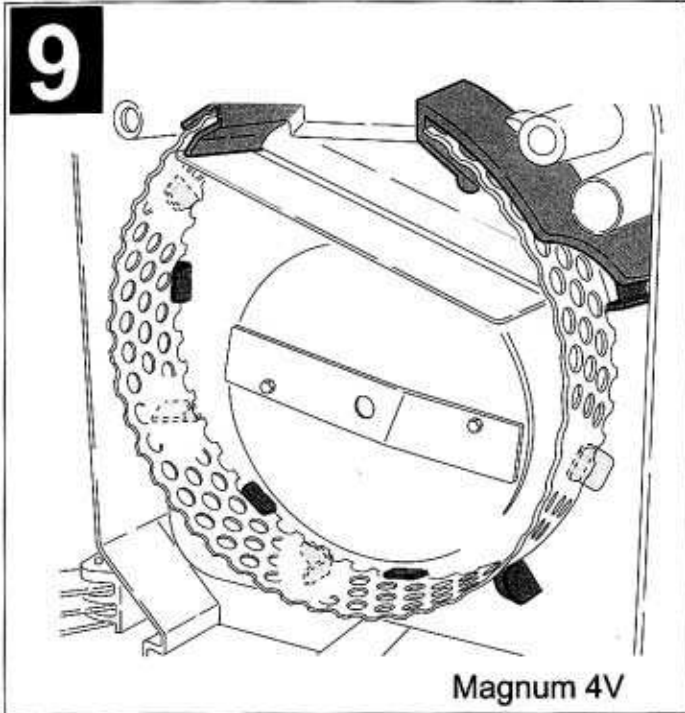
MOLINO

ISTRUZIONI  
INSTRUCTIONS  
BEDIENUNGSANWEISUNGEN  
MODE D'EMPLOI  
INSTRUCCIONES  
INSTRUÇÕES  
INSTRUKTIONER  
ΟΔΗΓΙΕΣ









## ISTRUZIONI PER L'USO

### MOLINI ELETTRICI ANTIPOLVERE CON TREPIEDI

#### GOLIA 4V-DAVIDE 4V-BRAVO' 4V-FOX 4V-MAGNUM 4V

Il molino elettrico serve per macinare i cereali tra cui, il mais, la segale, l'avena, l'orzo e nel caso sia predisposto anche il pane e altri simili, con la possibilità di ottenere il prodotto macinato più o meno farinoso. Utilizzando i crivelli in dotazione si producono, secondo il fabbisogno, macinati di varie grossezze, destinati all'alimentazione animale. Richiedendo gli appositi crivelli (non in dotazione) diventa possibile produrre le farine.

Il CONTENITORE ANTIPOLVERE PER IL PRODOTTO MACINATO, se compreso nella dotazione, ha il manico per il trasporto e un innovativo coperchio che si richiude automaticamente al momento dello sgancio dall'apparecchio permettendo di conservare ottimamente il prodotto macinato per il tempo necessario al normale consumo animale.

ESSENDO L'APPARECCHIO SOSTENUTO DALLE APPOSITE GAMBE, IL CONTENITORE ANTIPOLVERE DEL PRODOTTO MACINATO È COMODAMENTE E FACILMENTE ASPORTABILE.

Il "DISPOSITIVO A TRIPLA SICUREZZA" di cui l'apparecchio è dotato, IMPEDISCE L'ACCESSO ACCIDENTALE ALLE PARTI IN MOVIMENTO, interrompendo immediatamente l'alimentazione elettrica all'apparecchio, sia quando si apre il portello sia se si toglie il crivello sia se non si blocca il portello con uno degli appositi volanti IMPEDENDO IN OGNI MODO L'ACCENSIONE ACCIDENTALE.

Tutti gli apparecchi hanno il motore protetto, in caso di sovraccarico, da un dispositivo termico di interruzione della corrente a richiusura automatica o a richiusura manuale.

#### GOLIA 4V

Serve per macinare rapidamente e in GRANDE quantità i cereali tra cui, il mais, la segale, l'avena, l'orzo e altri simili ed è dotato dell'INNOVATIVO CONTENITORE ANTIPOLVERE PER IL PRODOTTO MACINATO.

- MOTORE: 750 W-230V
- MACINAZIONE ORARIA MAIS con crivello foro 2,5 mm: kg 130
- MACINAZIONE ORARIA MAIS con crivello foro 8 mm: kg 260
- SICUREZZA MOTORE: DISPOSITIVO TERMICO di interruzione della corrente a richiusura automatica a PROTEZIONE DEL MOTORE in caso di sovraccarico.
- SICUREZZA ALL'ACCESSO ALLE LAME: DISPOSITIVO A TRIPLA SICUREZZA con TRE punti di contatto obbligato delle parti che impediscono il rischio di infortunio accidentale.
- CRIVELLI IN DOTAZIONE: 4 TIPI rispettivamente con foro mm 2,5-4-6-8
- CRIVELLI a richiesta per farine: 2 TIPI rispettivamente con foro mm 1 e 1,5.
- REGOLAZIONE FLUSSO DEL CEREALE: A FLUSSO DIRETTO e AUTOREGOLABILE proporzionalmente alla quantità di prodotto macinato.
- INSTALLAZIONE: STABILE su TRE GAMBE DI SOSTEGNO per facilitare la sostituzione dei CRIVELLI e l'asporto del CONTENITORE ANTIPOLVERE PER IL PRODOTTO MACINATO.

#### DAVIDE 4V

Serve per macinare rapidamente e in media quantità in cereali tra cui, il mais, la segale, l'avena, l'orzo, e altri simili.

- MOTORE: 580 W-230V
- MACINAZIONE ORARIA MAIS con crivello foro 2,5 mm: kg 80
- MACINAZIONE ORARIA MAIS con crivello foro 8 mm: kg 250
- SICUREZZA MOTORE: DISPOSITIVO TERMICO di interruzione della corrente a richiusura automatica a PROTEZIONE DEL MOTORE in caso di sovraccarico.
- SICUREZZA ALL'ACCESSO ALLE LAME: DISPOSITIVO A TRIPLA SICUREZZA con TRE punti di contatto obbligato delle parti che impediscono il rischio di infortunio accidentale.
- CRIVELLI IN DOTAZIONE: 4 TIPI rispettivamente con foro mm 2,5-4-6-8
- CRIVELLI a richiesta per farine: 2 TIPI rispettivamente con foro mm 1 e 1,5.
- REGOLAZIONE FLUSSO DEL CEREALE: A FLUSSO DIRETTO e AUTOREGOLABILE proporzionalmente alla quantità di prodotto macinato.
- INSTALLAZIONE: STABILE su TRE GAMBE DI SOSTEGNO per facilitare la sostituzione dei CRIVELLI e l'asporto del CONTENITORE ANTIPOLVERE PER IL PRODOTTO MACINATO.

#### BRAVO' 4V

Serve per macinare i cereali tra cui, il mais, la segale, l'avena, l'orzo, e altri simili per ottenere il prodotto macinato con la minor quantità possibile di farina.

È dotato dell'INNOVATIVO CONTENITORE ANTIPOLVERE PER IL PRODOTTO MACINATO.

- MOTORE: 900 W-230V
- MACINAZIONE ORARIA MAIS con crivello foro 4 mm: kg 50
- MACINAZIONE ORARIA MAIS con crivello foro 8 mm: kg 230
- SICUREZZA MOTORE: DISPOSITIVO TERMICO di interruzione della corrente a richiusura manuale a PROTEZIONE DEL MOTORE in caso di sovraccarico.
- SICUREZZA ALL'ACCESSO ALLE LAME: DISPOSITIVO A TRIPLA SICUREZZA con TRE punti di contatto obbligato delle parti che impediscono il rischio di infortunio accidentale.
- CRIVELLI IN DOTAZIONE: 3 TIPI rispettivamente con foro mm 4-6-8
- CRIVELLI a richiesta per farine: 1 TIPO con foro mm 2,5
- REGOLAZIONE FLUSSO DI CEREALI: SARACINESCA DI REGOLAZIONE manovrabile all'esterno della tramoggia.
- INSTALLAZIONE: STABILE su TRE GAMBE DI SOSTEGNO per facilitare la sostituzione dei CRIVELLI e l'asporto del CONTENITORE ANTIPOLVERE PER IL PRODOTTO MACINATO.

#### FOX 4V

Serve per macinare i cereali tra cui, il mais, la segale, l'avena, l'orzo, e altri simili. È ideale ove servono piccole quantità di prodotto macinato. Fornibile su richiesta il CONTENITORE ANTIPOLVERE PER IL PRODOTTO MACINATO.

- MOTORE: 160 W-230V
- MACINAZIONE ORARIA MAIS con crivello foro 2,5 mm: kg 10
- MACINAZIONE ORARIA MAIS con crivello foro 6 mm: kg 65
- SICUREZZA MOTORE: DISPOSITIVO TERMICO di interruzione della corrente a richiusura automatica a PROTEZIONE DEL MOTORE in caso di sovraccarico.
- SICUREZZA ALL'ACCESSO ALLE LAME: DISPOSITIVO A TRIPLA SICUREZZA con TRE punti di contatto obbligato delle parti che impediscono il rischio di infortunio accidentale.
- CRIVELLI IN DOTAZIONE: 2 TIPI rispettivamente con foro mm 2,5-6
- CRIVELLI a richiesta per farine: NON PREVISTI.
- REGOLAZIONE FLUSSO DEL CEREALE: A FLUSSO DIRETTO e AUTOREGOLABILE proporzionalmente alla quantità di prodotto macinato.
- INSTALLAZIONE: STABILE su TRE GAMBE DI SOSTEGNO per facilitare la sostituzione dei CRIVELLI e l'eventuale asporto del CONTENITORE ANTIPOLVERE PER IL PRODOTTO MACINATO.

#### MAGNUM 4V

Serve per macinare oltre ai cereali tra cui, il mais, la segale, l'avena, l'orzo, e altri simili anche pezzi di pane secco ed è dotato dell'INNOVATIVO CONTENITORE ANTIPOLVERE PER IL PRODOTTO MACINATO.

- MOTORE: 750 W-230V
- MACINAZIONE ORARIA MAIS con crivello foro 2,5 mm: kg 90
- MACINAZIONE ORARIA MAIS con crivello foro 8 mm: kg 250
- SICUREZZA MOTORE: DISPOSITIVO TERMICO di interruzione della corrente a richiusura automatica a PROTEZIONE DEL MOTORE in caso di sovraccarico.
- SICUREZZA ALL'ACCESSO ALLE LAME: DISPOSITIVO A TRIPLA SICUREZZA con TRE punti di contatto obbligato delle parti che impediscono il rischio di infortunio accidentale.
- CRIVELLI IN DOTAZIONE: 4 TIPI rispettivamente con foro mm 2,5-4-6-8
- CRIVELLI a richiesta per farine: 2 TIPI rispettivamente con foro di mm 1 e 1,5.
- REGOLAZIONE FLUSSO DI CEREALE: SARACINESCA DI REGOLAZIONE manovrabile all'esterno della tramoggia.
- INSTALLAZIONE: STABILE su TRE GAMBE DI SOSTEGNO per facilitare la sostituzione dei CRIVELLI e l'asporto del CONTENITORE ANTIPOLVERE PER IL PRODOTTO MACINATO.

PRIMA DI METTERE IN FUNZIONE L'APPARECCHIO È ASSOLUTAMENTE INDISPENSABILE LEGGERE TUTTE LE ISTRUZIONI

Usare l'apparecchio solo per lo scopo a cui è destinato, altri usi diversi da quanto indicato in queste istruzioni sono da intendersi pericolosi e la Ditta Costruttrice declina ogni e qualsiasi responsabilità per eventuali danni a persone, animali o cose derivanti dalla mancata osservanza di questo avvertimento.

Durante l'uso dell'apparecchio si devono indossare guanti da lavoro, stivali o scarpe antinfortunistiche, visiera protettiva, mascherina antipolvere e le cuffie per la protezione



acustica delle orecchie in quanto il rumore supera i 70 dbA (decibel). Durante i normali controlli di pulizia o di piccola manutenzione si raccomanda l'utilizzo di guanti da lavoro.

#### APPRONTAMENTO E INSTALLAZIONE

Togliere dall'imballo l'apparecchio, controllare che tutto sia integro, evitare di disperdere nell'ambiente le parti costituenti l'imballo e come per l'apparecchio, non lasciarli alla portata dei bambini, dei minori, degli incapaci o degli animali, quindi assemblare le eventuali parti staccate in dotazione (vedi fig.1), avendo cura di bloccare adeguatamente il tutto.

Per il buon funzionamento del sistema d'aggancio DEL CONTENITORE ANTI-POLVERE PER IL PRODOTTO MACINATO, è indispensabile che le tre gambe vengano montate correttamente spingendole ben contro la battuta interna della loro sede ricavata nella tramoggia, ruotandole fino a farle alloggiare nelle sedi di collegamento con la struttura per poi fissarle con le tre viti in dotazione; allo stesso modo, i tre piedini dovranno essere montati spingendoli fino a che la gamba arrivi contro la loro battuta interna.

Controllare i dati riportati sulla targhetta segnaletica dell'apparecchio, accertarsi che la tensione nominale di rete e la potenza disponibile siano adatte al suo funzionamento, inoltre verificare l'efficienza dell'impianto di messa a terra.

La messa a terra dell'apparecchio è obbligatoria per Legge. La Casa Costruttrice declina ogni e qualsiasi responsabilità per eventuali danni a persone, animali o cose derivanti dalla mancata osservanza di questa norma. Verificare che tutte le parti dell'apparecchio siano ben fissate ed al giusto posto, quindi, prima dell'uso, provare per qualche minuto il buon funzionamento dello stesso.

Dopo aver constatato che tutto funziona regolarmente si può utilizzare l'apparecchio per l'uso a cui è destinato.

È sempre indispensabile togliere la spina dell'apparecchio dalla presa di rete prima di effettuare qualunque intervento o manutenzione.

#### AVVIAMENTO

È consigliato l'avviamento a vuoto per la macinazione dei cereali, ma, quando non si può fare diversamente, l'apparecchio può essere avviato sotto carico. Nel caso del MAGNUM 4V per macinare il pane e nel caso del BRAVO' 4V l'avviamento dovrà sempre avvenire a vuoto e con la saracinesca nella posizione di chiusura (vedi fig.2). Per il buon funzionamento dell'apparecchio si raccomanda di utilizzare cereali e pane (nel caso in cui sia previsto) ben essiccati, inoltre i cereali devono essere privi di paglia e opportunamente selezionati.

#### INDICAZIONI UTILI

Il "DISPOSITIVO A TRIPLA SICUREZZA" di cui l'apparecchio è dotato, IMPEDISCE L'ACCESSO ACCIDENTALE ALLE PARTI IN MOVIMENTO, interrompendo immediatamente l'alimentazione elettrica all'apparecchio, quando si apre il portello; per questa ragione non dovrà mai essere eliminato o modificato.

Nel caso del GOLIA 4V-DAVIDE 4V-FOX 4V-MAGNUM 4V, il motore è provvisto di dispositivo termico di interruzione della corrente a richiusura automatica, per cui in caso di sovraccarico il motore si ferma automaticamente per poi ripartire dopo qualche tempo. Ciò non è da considerarsi normale pertanto, nel caso, è bene spegnere l'apparecchio, togliere la spina dalla presa di rete e accertarsi delle cause prima della ripartenza.

Nel caso del BRAVO' 4V, il motore è provvisto di dispositivo termico di interruzione della corrente a richiusura manuale, per cui in caso di sovraccarico il motore si ferma automaticamente. Ciò non è da considerarsi normale pertanto, nel caso, è bene spegnere l'apparecchio, togliere la spina dalla presa di rete e accertarsi delle cause. Solo dopo il ripristino delle condizioni per l'uso corretto si potrà farlo ripartire premendo, dopo aver attivato l'apparecchio, il pulsante di riarmo (vedi fig.3). Qualora non se ne individuino le cause e nel caso che il fatto si ripeta, sarà necessario rivolgersi al Centro di Assistenza autorizzato o alla NOVITAL.

#### APERTURA DEL PORTELLO D'ACCESSO ALLE PARTI IN MOVIMENTO

1) Spegnere l'apparecchio agendo sull'interruttore e staccare la spina dalla presa di rete.

2) Svitare in senso antiorario i tre volantini del portello d'accesso alle parti in movimento come indicato in (fig.4) e rimuoverlo per i controlli o la manutenzione necessaria.

3) Prima della chiusura assicurarsi che le sedi dei vari accessori (crivello, volantino ecc.) siano prive di ostacoli derivanti dal materiale macinato (vedi fig.5,6,7,8,9), poi riportare le varie parti come lo erano inizialmente e prima di utilizzarlo provare il buon funzionamento dell'apparecchio dando un leggero impulso di corrente agendo sull'interruttore.

#### PROLUNGAMENTO DEL CAVO DI ALIMENTAZIONE

L'apparecchio viene fornito con cavo di lunghezza e sezione opportuna, eventuali modifiche (prolungamento, ecc.) dovranno essere effettuati solo da personale specializzato, attenendosi alle vigenti norme di sicurezza.

È noto inoltre che i prolungamenti effettuati dall'utilizzatore (senza tenere conto che la sezione del cavo deve essere sempre più grossa in rapporto alla maggiore lunghezza dello stesso) sono causa di difetti al motore.

La Casa Costruttrice declina ogni e qualsiasi responsabilità per il mancato rispetto di queste indicazioni.

Accertarsi inoltre prima di ogni uso che il cavo di alimentazione sia sempre in buone condizioni. Evitare di schiacciarlo e proteggerlo da urti, spigoli ed eventuali parti taglienti o in movimento.

#### CARICAMENTO DEL CEREALE / PANE (se previsto)

Il cereale dovrà essere ben secco, pulito, privo di paglia e opportunamente selezionato, lo si dovrà versare nell'apposita tramoggia (vedi fig.10) che all'interno ha il riferimento di livello per la quantità di cereale che dopo la macinazione potrà essere contenuto nell'apposito contenitore antipolvere.

Nel caso in cui si riempia di cereale tutta la tramoggia, diventa indispensabile svuotare tempestivamente il contenitore del prodotto macinato, quando è pieno, per evitare il surriscaldamento del residuo prodotto che rimane intasato nella zona all'interno del crivello, senza la possibilità di scaricarsi nel contenitore.

Prima di effettuare questa operazione, spegnere l'apparecchio secondo le indicazioni contenute in queste istruzioni, ricordando prima di chiudere la "saracinesca" negli apparecchi che ne sono dotati.

Il cereale non dovrà in nessun caso subire interventi per forzarne l'afflusso fino alle lame.

Il MAGNUM 4V è predisposto per macinare il pane secco, ma, per macinarlo, si utilizza il crivello più appropriato, considerando che il pane secco si polverizza facilmente senza possibilità di determinarne la grossezza in base al foro del crivello stesso. Inoltre, il pane secco, si introdurrà SOLO A PICCOLI PEZZI sollevando il portellino dell'apposito condotto, per il solo tempo necessario all'introduzione, lasciando che subito dopo si richiuda (vedi fig.11), comunque, prima, si porterà la SARACINESCA nella posizione di chiusura (vedi fig.2) per impedire di macinare contemporaneamente anche il cereale.

Nel caso del BRAVO' 4V che dovrà SEMPRE ESSERE AVVIATO A VUOTO, prima di versare il cereale nella tramoggia, si porterà la SARACINESCA nella posizione di chiusura (vedi fig.2), poi, solo dopo l'avviamento, l'afflusso del cereale verso le lame si regolerà aprendola gradualmente e bloccandola nella posizione più idonea, affinché non si sovraccarichi il motore. A fine macinazione, qualche minuto prima di fermarlo, si DOVRÀ CHIUDERE LA SARACINESCA, per impedire l'afflusso del cereale alle lame, consentendo lo svuotamento del cereale nella camera di macinazione.

L'inosservanza di questa norma comporta l'eventuale avviamento a carico del motore con conseguente danneggiamento di cui la Casa Costruttrice declina ogni e qualsiasi responsabilità.

#### SOSTITUZIONE DEL CRIVELLO

Per ottenere il prodotto macinato della grossezza desiderata si dovrà scegliere il tipo adatto tra i crivelli in dotazione e quindi montarlo nell'apposita sede (vedi fig.5,6,7,8,9). Per fare questa operazione occorrerà aprire il portello attenendosi alle disposizioni indicate per l'APERTURA DEL PORTELLO D'ACCESSO ALLE PARTI IN MOVIMENTO, ricordando in particolare di togliere prima la spina dalla presa di rete.

#### USO DEL CONTENITORE ANTIPOLVERE PER IL PRODOTTO MACINATO (se compreso nella dotazione)

Durante l'uso posizionare l'apparecchio su una superficie piana e inclinata a livello dell'operatore, poi, applicare al contenitore (1) il coperchio auto agganciante (2) comprimerlo e posizionarlo per l'aggancio alla bocchetta (3) quindi rilasciarlo perché possa agganciarsi (vedi fig.12).

Il contenitore antipolvere ha il manico per il trasporto e grazie all'innovativo coperchio, che si richiude automaticamente al momento dello sgancio dall'apparecchio, permette di conservare ottimamente il prodotto macinato per il tempo necessario.

Per il buon funzionamento del sistema d'aggancio è indispensabile che le tre gambe vengano montate correttamente nelle loro sedi, così come i tre piedini dovranno essere montati spingendoli fino a che l'estremità inferiore della gamba arrivi contro la loro battuta interna (vedi fig.1).

## AVVERTENZE

- Trattandosi di un apparecchio elettrico non si dovrà mai toccarlo con le mani bagnate o a piedi nudi.
- Usare l'apparecchio in posti asciutti e lontano da possibili getti d'acqua e non all'aperto sotto la pioggia per evitare folgorazioni.
- L'apparecchio non deve essere assolutamente utilizzato in fienili, stalle o ambienti ove sia possibile la saturazione con gas infiammabili, o dove possa entrare a contatto con liquidi vari o sostanze e liquidi infiammabili. Il locale dovrà essere ben aerato per evitare le concentrazioni di polveri dannose per la salute e che potrebbero incendiarsi.
- In ogni caso l'apparecchio non deve essere collocato in ambienti a rischio.
- Prima di metterlo in funzione, verificare che tutte le sue parti siano ben fissate ed al giusto posto.
- Durante l'uso posizionarlo su una superficie piana e consistente a livello dell'operatore.
- Non lasciare mai, anche se per breve tempo, l'apparecchio incustodito con il motore in funzione.
- Poiché l'apparecchio è dotato di lame rotanti, non introdurre mai e in nessun caso le mani all'interno della bocca della tramoggia, durante il funzionamento.
- Durante il funzionamento tenere sempre mani e piedi lontani dalla bocca di scarico del materiale anche nel caso degli apparecchi dotati di contenitore antipolvere per il prodotto macinato.
- Fare molta attenzione a non introdurre nella bocca della tramoggia o parti metalliche o corpi duri (come sassi, chiodi, bulloni, vetro, plastica, legno), poiché potrebbero danneggiare irrimediabilmente le parti di taglio e soprattutto il motore.

## MANUTENZIONE E PULIZIA

Prima di effettuare qualsiasi intervento di manutenzione, regolazione o pulizia, spegnere sempre l'apparecchio agendo sull'interruttore, staccare la spina dalla presa di rete ed attendere che il motore si arresti.

La manutenzione deve intendersi limitata al risultato dei periodici normali controlli (prima dell'uso) delle parti in movimento del cavo di alimentazione e delle parti elettriche esterne all'apparecchio per accertare un eventuale loro danneggiamento o usura. Nel caso in cui l'apparecchio risulti essere danneggiato non dovrà essere utilizzato.

Tuttavia, quando le lame si presenteranno usurate o per questo l'apparecchio farà uno strano rumore, sarà necessario sostituirle; per la loro sostituzione rivolgersi solo a personale qualificato presso il Centro di Assistenza autorizzato.

Per mantenere l'apparecchio sempre efficiente è utile effettuare, dopo l'uso, una accurata pulizia con una spazzola e/o un panno, ma senza utilizzare sostanze liquide. Eventuali parti danneggiate o usurate dovranno essere sostituite solo da personale qualificato, presso il Centro Assistenza autorizzato, o direttamente dalla NOVITAL.

Non spostare l'apparecchio tirandolo per il cavo di alimentazione e comunque togliere sempre la spina dalla presa di rete prima di qualsiasi spostamento.

Se il cavo di alimentazione è danneggiato, esso deve essere sostituito dal costruttore o dal suo servizio assistenza tecnica o comunque da una persona con qualifica similare, in modo da prevenire ogni rischio.

## INFORMAZIONE AGLI UTENTI

- In attuazione delle Direttive 2002/95/CE, 2002/96/CE e 2003/108/CE, relative alla riduzione dell'uso di sostanze pericolose nelle apparecchiature elettriche ed elettroniche, nonché allo smaltimento dei rifiuti, il simbolo del cassonetto barrato, qui rappresentato e riportato sull'apparecchio indica che il prodotto alla fine della propria vita utile deve essere raccolto separatamente dagli altri rifiuti.



- L'utente dovrà, pertanto, conferire l'apparecchio giunto a fine vita agli idonei centri di raccolta differenziata dei rifiuti elettronici ed elettrotecnici, oppure riconsegnarlo al rivenditore al momento dell'acquisto di un nuovo apparecchio di tipo equivalente, in ragione di uno a uno.

- L'adeguata raccolta differenziata per l'avvio successivo dell'apparecchio dismesso al riciclaggio, al trattamento e allo smaltimento ambientalmente compatibile, contribuisce ad evitare possibili effetti negativi sull'ambiente e sulla salute e favorisce il riciclo dei materiali di cui è composto l'apparecchio.

- Lo smaltimento abusivo da parte dell'utente comporta l'applicazione delle sanzioni amministrative previste dalle leggi in vigore.

- Le informazioni relative alla corretta procedura dei sistemi di raccolta disponibili si dovranno richiedere al Servizio Locale di Smaltimento Rifiuti, o presso il negozio d'acquisto.

## INSTRUCTIONS FOR USE

### THREE-LEGGED DUST-PROOF ELECTRIC MILLS



#### GOLIA 4V-DAVIDE 4V-BRAVO' 4V-FOX 4V-MAGNUM 4V

These electric mills are designed to grind cereals - maize, rye, oats, barley, peas and beans and wheat. This allows the user to produce fresh broken cereals and meals to his own specification, and allow for considerable savings over the purchase of pre-prepared meals. Additionally smaller sieves are available as optional accessories which will allow the production of first rate flours. The MAGNUM 4V is designed to allow users to grind herbs, hay, straw and morsels of dried bread additionally.

By using the supplied sieves you can grind cereals of different size for animal feeding according to your needs.

All mills with the exception of the "Fox" are supplied with the innovative DUST-PROOF MEAL HOLDER. This is equipped with a transport handle and a cover which closes automatically when removed from the mill, so maintaining freshness and minimising dust and the risk of meal m... It is easily removed from the mill as required.

All mills are protected by a "THREEFOLD SAFETY DEVICE", to PREVENT ANY ACCIDENTAL ACCESS TO THE MOVING PARTS by immediately breaking the power to the machine, both when the door is opened, when the sieve is removed or when the grinding chamber door is not locked through one of the special "handwheels".

In case of overheating, the motor is additionally protected by an automatic or manual locking power-breaking thermal device.

#### GOLIA 4V

For rapid grinding of large volumes a full range of cereals (maize, rye, oats, barley, peas and beans and wheat). Equipped with the innovative DUST-PROOF MEAL HOLDER.

- ENGINE: 750 W-230V

MAIZE MILLING PER HOUR through riddle hole 2.5 mm: kg 130

MAIZE MILLING PER HOUR through riddle hole 8 mm: kg 260

- ENGINE SAFETY: Inbuilt thermal cut out protects motor against overheating.

- SAFE ACCESS TO BLADES: THREEFOLD SAFETY DEVICE with the parts attached in THREE points thus preventing any accidental injury hazard.

- SUPPLIED RIDDLES: 4 TYPES with holes mm 2.5-4-6-8mm respectively

- additional MEAL RIDDLES on request: 2 TYPES with holes 1 and 1.5mm for flour production/fine meal production.

- CEREAL FLOW REGULATION: direct and self regulating.

#### DAVIDE 4V

For standard grinding of medium volumes of a full range of cereals (maize, rye, oats, barley, peas and beans and wheat). Equipped with the innovative DUST-PROOF MEAL HOLDER.

- ENGINE: 580 W-230V

MAIZE MILLING PER HOUR through riddle hole 2.5 mm: kg 80

MAIZE MILLING PER HOUR through riddle hole 8 mm: kg 250

- ENGINE SAFETY: Inbuilt thermal cut out protects motor against overheating.

- SAFE ACCESS TO BLADES: THREEFOLD SAFETY DEVICE with the parts attached in THREE points thus preventing any accidental injury hazard.

- SUPPLIED RIDDLES: 4 TYPES with holes mm 2.5-4-6-8mm respectively

- additional MEAL RIDDLES on request: 2 TYPES with holes 1 and 1.5mm for flour production/fine meal production.

- CEREAL FLOW REGULATION: direct and self regulating.

#### BRAVO' 4V

This is a hammer mill to grind cereals (maize, rye, oats, barley, peas and beans and wheat) to get cleanly broken cereals with the smallest quantity possible of flour dust. It is equipped with the INNOVATIVE DUST-PROOF MEAL HOLDER.

- ENGINE: 900 W-230V

MAIZE MILLING PER HOUR through riddle hole 4 mm: kg 50

MAIZE MILLING PER HOUR through riddle hole 8 mm: kg 230

- ENGINE SAFETY: Inbuilt thermal cut out protects motor against overheating.

- SAFE ACCESS TO BLADES: THREEFOLD SAFETY DEVICE with the parts attached in THREE points thus preventing any accidental injury hazard.

- SUPPLIED RIDDLES: 3 TYPES with holes mm 4-6-8mm respectively

- additional MEAL RIDDLE on request: 2.5mm

- CEREAL FLOW REGULATION: self regulating.



#### FOX 4V

For standard grinding of small volumes of a full range of cereals (maize, rye, oats, barley, peas and beans and wheat). Optional dust proof meal holder available.

- ENGINE: 160 W-230V 10kg maize per hour 2.5mm riddle
- MAIZE MILLING PER HOUR through riddle hole 2.5 mm: kg 10
- MAIZE MILLING PER HOUR through riddle hole 6 mm: kg 65
- ENGINE SAFETY: Inbuilt thermal cut out protects motor against overheating.
- SAFE ACCESS TO BLADES: THREEFOLD SAFETY DEVICE with the parts attached in THREE points thus preventing any accidental injury hazard.
- SUPPLIED RIDDLES: 2 TYPES with holes mm 2.5 6 mm respectively
- CEREAL FLOW REGULATION: direct and self regulating.

#### MAGNUM 4V

For rapid grinding of large volumes a full range of cereals (maize, rye, oats, barley, peas and beans and wheat) as well as dried bread and herbs, hay straw etc. Equipped with the innovative DUST-PROOF MEAL HOLDER.

- ENGINE: 750 W-230V
- MAIZE MILLING PER HOUR through riddle hole 2.5 mm: kg 90
- MAIZE MILLING PER HOUR through riddle hole 8 mm: kg 250
- ENGINE SAFETY: Inbuilt thermal cut out protects motor against overheating.
- SAFE ACCESS TO BLADES: THREEFOLD SAFETY DEVICE with the parts attached in THREE points thus preventing any accidental injury hazard.
- SUPPLIED RIDDLES: 4 TYPES with holes mm 2.5-4-6-8mm respectively
- additional MEAL RIDDLES on request: 2 TYPES with holes 1 and 1.5mm for flour production/fine meal production.
- CEREAL FLOW REGULATION: direct and self regulating.

#### BEFORE STARTING THE MACHINE, YOU ARE STRONGLY ADVISED TO READ ALL THE INSTRUCTIONS



Use the machine for the above mentioned purpose only, if used for other purposes it is considered to be dangerous and the Manufacturing Company declines all responsibility for eventual damages to people, animals or anything resulting from non observance of this warning.

When using the machine, wear protection gloves, boots, shoes and eye shields as well as a dust mask and ear protection since noise can exceed 70 dbA (decibels).

During ordinary cleaning or maintenance you are advised to wear protective gloves.

#### PREPARATION AND INSTALLATION

Remove the machine from its packaging and make sure nothing is missing or damaged. Do not dispose the packaging in the environment. Keep both the machine and the packaging out from the reach of children, minors, incapable people and animals, then assemble all the possibly loose parts (see figure 1), and finally carefully fasten everything. In order that the coupling system of the INNOVATIVE DUST-PROOF MEAL HOLDER operates efficiently, assemble its three legs by pushing them against the inner side of their fixing, by rotating them until they are placed in the space connected to the structure and then fastening them through three supplied screws; assemble the three feet in the same way by pushing them until the leg hits the inner side.

Check the machine name plate data and make sure they are suitable for the rated mains voltage and the available power and check the plant earthing efficiency. The machine earthing is compulsory by law. The Manufacturing Company declines all responsibility for eventual damages to people, animals or anything resulting from non observance of this warning. Ensure all its parts are well fastened and in the right place, and try it out for several minutes before using it. After verifying everything is working properly, use the machine for the above-mentioned purpose only. Always unplug the machine prior to any intervention or maintenance.

#### START

We recommend starting the machine loadless, i.e there must be no grain or product in the grinding chamber.

When using MAGNUM 4V to grind bread and BRAVO' 4V, start them exclusively at no load and with the gate locked (see figure 2).

In order that the machine operates efficiently we recommend milling well-dried cereals and bread (if outfitted). Cereals have to be straw-free and properly selected. We recommend for efficient milling that the cereals to be milled are no more than 15% moisture content.

#### USEFUL INSTRUCTIONS

The "THREEFOLD SAFETY DEVICE", which the mill is equipped with, PREVENTS ANY ACCIDENTAL ACCESS TO THE MOVING PARTS by immediately breaking the power to the machine when the door is opened. For this reason never remove or modify it.

GOLIA 4V-DAVIDE 4V-FOX 4V -MAGNUM 4V motor is equipped with an automatic locking power-breaking thermal device, so in the event of any overcharge the motor will stop automatically and will start again after a while. This is not normal and we recommend that you switch off the machine, unplug it and check on the causes prior to its next start.

BRAVO' 4V motor is equipped with a manual locking power-breaking thermal device, so in the event of any overcharge the motor will stop automatically. This is not normal therefore we recommend that you switch off the machine, unplug it and check on the causes. Afterwards, re-start the machine by pressing the refitting button after the machine has been switched on again (see figure 3). If the problems cannot be detected or if they arise again, contact Novital or an authorised Maintenance Centre.

#### OPENING THE ACCESS DOOR TO MOVING PARTS

- 1) Switch off the machine by pressing the on/off button and unplug it.
- 2) Unscrew the three handwheels of the access door to the moving parts anti-clockwise as shown in (figure 4) and remove the access door for the necessary checks or maintenance.
- 3) Prior to its closure, make sure no ground remains are retained where the various accessories (riddle, handwheel) are (see figure 5,6,7,8,9), then replace the parts and before using it try out the machine by pressing the on/off button to provide a little power.

#### EXTENDING THE POWER CABLE

Possible changes (extension etc.) have to be made by specialised staff only and in compliance with the current safety requirements. Any extension performed by the user (without taking into account that the cable section always has to be as thick as the cable supplied) can damage the motor. The Manufacturing Company declines all responsibility for eventual damages to people, animals or anything resulting from non observance of this warning.

Make sure the power cable is always in good condition prior to each use. Do not squash it and protect it from bumps, corners and possible cutting or moving parts.

#### LOADING CEREALS / BREAD (if outfitted)

Cereals have to be well-dried, clean, straw-free and properly selected. Pour them into the supplied charging hopper (see figure 10) provided with the reference level of cereal quantity that can be contained in the designed dust-proof holder after being milled. Never force the cereals to flow into the blades.

The MAGNUM 4V is designed to grind dry bread select the appropriate riddle to obtain desired finished product, taking into account that dry bread gets powdered easily. Also, introduce dry bread IN SMALL PIECES ONLY by lifting the door of the designed pipe just for the needed time and then letting it close again (see figure 11). EXTREME CARE MUST BE TAKEN AS PRODUCTIOUS EJECTED IN SMALL QUANTITIES FROM THIS FRONT PIPE. Always close the GATE first (see figure 2) to prevent cereals from being ground at the same time.

ALWAYS START BRAVO' 4V AT NO LOAD and before pouring cereals into the charging hopper, close the GATE (see figure 2). After its start, the cereal flow to the blades will stabilise by gradually opening the gate and locking it in the most suitable position, so that the motor does not get overloaded. After milling, let the motor run for a few minutes to empty the grinding chamber before stopping mill. If the motor is started under load, this can damage it and the Manufacturing Company declines all responsibility resulting from non observance of this warning.

#### REPLACING THE RIDDLE/SIEVE

In order to get product of desired consistency, select the most suitable riddle from those provided and then install it in the designated place (see figure 5,6,7,8,9). This operation shall be carried out by opening the door as explained in paragraph "OPENING THE ACCESS DOOR TO MOVING PARTS", always remembering to unplug the machine first.

#### USING THE DUST-PROOF MEAL HOLDER (if provided)

During its usage, place the machine on a flat, solid surface at the operator level, then fasten the self-coupling cover (2) to the holder (1), compress it and place it to fasten it to the slot (3), then release it so that it can couple (see figure 12). The

dust-proof holder is equipped with a transport handle and thanks to the innovative cover, which closes automatically when it is unfastened from the machine, the meal can be optimally preserved for the needed time. In order that the coupling system operates efficiently, the three legs have to be properly assembled in their designed places, just like the three feet have to be assembled by pushing them until the leg bottom end hits the inner side (see figure 1).

#### WARNINGS

- The machine is an electric device, therefore never touch it with wet hands or barefoot.
- The machine is designed for indoor use only, water jets might result in an electric shock.
- Never use the mill in hay barns, stables or any environment where contact with inflammable gases may occur or where it may get in contact with inflammable substances and liquids. Places shall be well ventilated in order to avoid concentration of dust dangerous for the health and which may catch fire.
- In any case, the machine shall never be placed in hazardous environments.
- Before its start, check that all its parts have been properly assembled and in the right position.
- During its usage place the machine on a flat, stiff surface at the operator level.
- Never leave the machine unattended, even for a short time, with the motor on.
- As the machine is equipped with revolving blades, never and under no circumstance slide hands into the charging hopper slot when it is working.
- While it is working, always keep hands and feet far from the product discharge chute even with machines equipped with the dust-proof meal holder.
- Be careful not to slide either metal or hard parts (such as stones, nails, nuts, glass, plastic and wood), into the charging hopper slot since they may fatally damage the cutting parts and especially the motor.

#### MAINTENANCE AND CLEANING

Prior to any maintenance, regulation or cleaning, always switch the machine off by pressing the on/off button, unplug it and wait for the motor to stop. Maintenance shall be limited to the usual periodic inspections (before the use) of the moving parts and of the power cable as well as the outside electric parts, in order to check for possible damaged or wear. Should the machine be damaged, it shall not be used. When the blades are worn and consequently the machine makes a funny noise, they need to be replaced. Their replacement shall be carried out by qualified personnel of an authorised Service Centre only. In order that the machine always works efficiently, it is advisable to clean it with a cloth or/and brush without using tools or liquids. Possible damaged or worn parts shall be replaced by qualified personnel of an authorised Service Centre or NOVITAL only. Do not move the machine by pulling its power cable and always unplug it before moving it. For the power cable replacement apply to qualified personnel at an authorised Maintenance Service Centre or NOVITAL only.

#### IMPORTANT

As it is an electric device, in case of fire, use powder fire extinguishers. Never use water in order to avoid electrocution. Should the machine be declared as out of order, it needs to be disposed of in an authorised recycling facility. It shall firstly be made idle by cutting the power cable as close as possible to the machine output point, after unplugging the machine itself.

#### IMPORTANT INFORMATION FOR CORRECT DISPOSAL OF THE PRODUCT IN ACCORDANCE WITH EC DIRECTIVE 2002/96/EC.

At the end of its working life, the product must be disposed of as urban waste.

It must be taken to a special local authority differentiated waste collection centre or to a dealer providing this service.

Disposing of a household appliance separately avoids possible negative consequences for the environment and health deriving from inappropriate disposal and enables the constituent materials to be recovered to obtain significant savings in energy and resources. As a reminder of the need to dispose of household appliances separately, the product is marked with a crossed-out wheeled dustbin.



## BEDIENUNGSANLEITUNG

### ELEKTRISCHE STAUBDICHTE DREIBEINIGE MÜHLEN

D

#### GOLIA 4V-DAVIDE 4V-BRAVO'4V-FOX 4V-MAGNUM 4V

Die elektrische Mühle mahlt Getreide wie Mais, Roggen, Hafer und Gerste, aber auch Brot und Ähnliches wenn sie vorbereitet ist, damit ein mehr oder weniger gemahlenes Produkt erreicht werden kann.

Indem die ausgestatteten Siebe benützt werden, kann man nach jedem Bedürfnis für die tierische Nahrung bestimmtes Gemahlene von verschiedenen Größen produzieren. Wenn die dazu bestimmten Siebe (nicht ausgestattet) montiert werden, ermöglicht das die Mehlproduktion.

Wenn ausgerüstet, hat der ZUM GEMAHLENE BESTIMMTE STAUBDICHTE BEHÄLTER einen Griff für den Transport und einen erneuerten Deckel, der sich automatisch wieder schließt, wenn das Gerät aufgehakt wird, und eine optimale Konservierung des gemahlenden Produktes für den nötigen normalen Verbrauchszeitraum des Tieres erlaubt.

DA DAS GERÄT DURCH DIE DAZU BESTIMMTEN FÜSSE GESTÜTZT WIRD, IST DER STAUBDICHTER BEHÄLTER BEQUEM UND EINFACH ZERLEGBAR.

Die "DREIFACHE SICHERHEITSVORRICHTUNG" des Gerätes HINDERT EINEN ZUFÄLLIGEN ZUTRITT ZU DEN BETRIEBSTEILEN, indem sie sofort die Stromzufuhr zum Gerät sperrt, sowohl wenn die Klappe geöffnet wird, als auch wenn das Sieb abgezogen wird oder die Klappe durch die dafür vorgesehenen Handräder nicht blockiert wird, SO DASS JEDE ZUFÄLLIGE EINSCHALTUNG GEHINDERT WIRD.

Al die Geräte haben einen Motor, der bei Überbelastung durch eine selbst- oder manuell schließende Wärmevorrichtung zur Stromsperre geschützt wird.

#### GOLIA 4V

Es mahlt schnell und in GROßEN Mengen Getreide wie Mais, Roggen, Hafer und Gerste und Ähnliches, und es ist mit dem ERNEUERTEN STAUBDICHTEN BEHÄLTER AUSGESTATTET.

- MOTOR: 750 W-230V
- STUNDENMAHLEN MAIS mit Siebloch 2,5 mm: kg 130
- STUNDENMAHLEN MAIS mit Siebloch 8 mm: kg 260
- MOTORSICHERHEIT: Selbstschließende Stromsperrende WÄRMEVORRICHTUNG zum MOTORSCHUTZ bei Überbelastung.
- SICHERHEIT DES ZUTRITTS ZU DEN KLINGEN: DREIFACHE SICHERHEITSVORRICHTUNG mit DREI Berührungspunkten der Teile, die jeden zufälligen Unfall hindern.
- AUSGESTATTETE SIEBE: 4 TYPEN bzw. mit Loch mm 2,5-4-6-8 SIEBE auf Anfrage für Mehl: 2 TYPEN bzw. mit Loch mm 1 und 1,5.
- REGULIERUNG DES GETREIBESTROMS: mit UNMITTELBAREM, SELBSTREGELNDEM und zu den Gemahlenmengen proportionalem STROM.
- INSTALLATION: STABIL auf DREI STÜTZBEINEN, um den Ersatz der SIEBE und die Zerlegung des STAUBDICHTEN BEHÄLTERS zu erleichtern.

#### DAVIDE 4V

Es mahlt schnell und in MITTLEREN Mengen Getreide wie Mais, Roggen, Hafer und Gerste und Ähnliches.

- MOTOR: 580 W-230V
- STUNDENMAHLEN MAIS mit Siebloch 2,5 mm: kg 80
- STUNDENMAHLEN MAIS mit Siebloch 8 mm: kg 250
- MOTORSICHERHEIT: Selbstschließende Stromsperrende WÄRMEVORRICHTUNG zum MOTORSCHUTZ bei Überbelastung.
- SICHERHEIT DES ZUTRITTS ZU DEN KLINGEN: DREIFACHE SICHERHEITSVORRICHTUNG mit DREI Berührungspunkten der Teile, die jeden zufälligen Unfall hindern.
- AUSGESTATTETE SIEBE: 4 TYPEN bzw. mit Loch mm 2,5-4-6-8 SIEBE auf Anfrage für Mehl: 2 TYPEN bzw. mit Loch mm 1 und 1,5.
- REGULIERUNG DES GETREIBESTROMS: mit UNMITTELBAREM, SELBSTREGELNDEM und zu den Gemahlenmengen proportionalem STROM.
- INSTALLATION: STABIL auf DREI STÜTZBEINEN, um den Ersatz der SIEBE und die Zerlegung des STAUBDICHTEN BEHÄLTERS zu erleichtern.

#### BRAVO' 4V

Es mahlt Getreide wie Mais, Roggen, Hafer und Gerste und Ähnliches, um durch die kleinste Menge Mehl möglich Gemahlene zu erhalten. Es ist mit einem ERNEUERTEN STAUBDICHTEN BEHÄLTER ausgestattet.

- MOTOR: 900 W-230V

- STUNDENMAHLEN MAIS mit Siebloch 4 mm: kg 50
- STUNDENMAHLEN MAIS mit Siebloch 8 mm: kg 230
- MOTORSICHERHEIT: manuell schließende Stromsperrende WÄRMEVORRICHTUNG zum MOTORSCHUTZ bei Überbelastung.
- SICHERHEIT DES ZUTRITTS ZU DEN KLINGEN: DREIFACHE SICHERHEITSVORRICHTUNG mit DREI Berührungspunkten der Teile, die jeden zufälligen Unfall hindern.
- AUSGESTATTETE SIEBE: 3 TYPEN bzw. mit Loch mm 4-6-8 SIEBE auf Anfrage. 1 TYP mit Loch mm 2,5.
- REGÜLIERUNG DES GETREIBESTROMS: durch eine REGULIERUNGSSCHÜTZE, die außen des Einschüttrichters bewegt werden kann.
- INSTALLATION: STABIL auf DREI STÜTZBEINEN, um den Ersatz der SIEBE und die Zerlegung des STAUBDICHTEN BEHÄLTERS zu erleichtern.

#### FOX 4V

Es mahlt Getreide wie Mais, Roggen, Hafer und Gerste und Ähnliches. Ideal bei kleinen Mengen Gemahlene. Verfügbar auf Anfrage

- MOTOR: 160 W-230V
- STUNDENMAHLEN MAIS mit Siebloch 2,5 mm: kg 10
- STUNDENMAHLEN MAIS mit Siebloch 6 mm: kg 65
- MOTORSICHERHEIT: Selbstschließende Stromsperrende WÄRMEVORRICHTUNG zum MOTORSCHUTZ bei Überbelastung.
- SICHERHEIT DES ZUTRITTS ZU DEN KLINGEN: DREIFACHE SICHERHEITSVORRICHTUNG mit DREI Berührungspunkten der Teile, die jeden zufälligen Unfall hindern.
- AUSGESTATTETE SIEBE: 2 TYPEN bzw. mit Loch mm 2,5-6 SIEBE auf Anfrage für Mehl: NICHT VERFÜGBAR.
- REGÜLIERUNG DES GETREIBESTROMS: mit UNMITTELBAREM, SELBSTREGELNDEM und zu den Gemahlenmengen proportionalem STROM.
- INSTALLATION: STABIL auf DREI STÜTZBEINEN, um den Ersatz der SIEBE und die Zerlegung des STAUBDICHTEN BEHÄLTERS zu erleichtern.

#### MAGNUM 4V

Es mahlt Getreide wie Mais, Roggen, Hafer und Gerste und Ähnliches, sowie trockenes Brot, und es ist mit einem ERNERERTEN STAUBDICHTEN BEHÄLTER ausgestattet.

- MOTOR: 750 W-230V
- STUNDENMAHLEN MAIS mit Siebloch 2,5 mm: kg 90
- STUNDENMAHLEN MAIS mit Siebloch 8 mm: kg 250
- MOTORSICHERHEIT: Selbstschließende Stromsperrende WÄRMEVORRICHTUNG zum MOTORSCHUTZ bei Überbelastung.
- SICHERHEIT DES ZUTRITTS ZU DEN KLINGEN: DREIFACHE SICHERHEITSVORRICHTUNG mit DREI Berührungspunkten der Teile, die jeden zufälligen Unfall hindern.
- AUSGESTATTETE SIEBE: 4 TYPEN bzw. mit Loch mm 2,5-4-6-8 SIEBE auf Anfrage für Mehl: mit Loch mm 1 und 1,5.
- REGÜLIERUNG DES GETREIBESTROMS: durch eine REGULIERUNGSSCHÜTZE, die außen des Einschüttrichters bewegt werden kann.
- INSTALLATION: STABIL auf DREI STÜTZBEINEN, um den Ersatz der SIEBE und die Zerlegung des STAUBDICHTEN BEHÄLTERS zu erleichtern.

**BEVOR MAN DAS GERÄT IN BETRIEB SETZT, IST ES UNABDINGBAR ALLE ANWEISUNGEN ZU LESEN**



Das Gerät nur für den Zweck für den es bestimmt wurde verwenden, andere als in diesen Anweisungen erwähnte Einsätze sind gefährlich und die Herstellerfirma lehnt jede Verantwortung für mögliche Sach-, Personen- und Tierschaden ab, die aufgrund einer Nichtbeachtung dieser Anweisungen entstanden sind.

Während der Benutzung des Gerätes Schutzhandschuhe, -Stiefel oder -Schuhe, -Blendschirm, eine Atemschutzmaske sowie

Schutzkopfhörer anziehen, denn der Lärm überschreitet 70 dbA (Dezibel). Bei normalen Putzkontrollen oder kleinen Wertungsarbeiten Schutzhandschuhe anziehen.

#### VORBEREITUNG UND INBETRIEBSETZUNG

Das Gerät auspacken und kontrollieren das nichts fehlt oder beschädigt ist. Keine für die Verpackung benutzten Teile zerstreuen und das Gerät von Kindern,

Minderjährigen, Unfähigen und Tieren fernhalten, und danach die eventuelle losen ausgestatteten Teile montieren (Siehe Abb. 1), und sie angemessen und sorgfältig blockieren. Für das einwandfreie Funktionieren des Einhakensystems des STAUBDICHTEN GEMAHLENEBEHÄLTERS ist es unerlässlich, dass die 3 Standbeine korrekt in ihrer Position montiert werden, indem sie an ihren inneren Anschlag ihres im Einschüttrichter ausgenutzten Sitzes gestoßen werden, und dann gedreht werden, bis sie sich im Verbindungssitz mit der Struktur befinden, und danach durch die drei ausgestatteten Schrauben eingespannt werden. Auf die selbe Weise die drei Füße einspannen, indem sie bis an ihre inneren Anschlag gestoßen werden.

Die Leistungsfähigkeit der Erdungsanlage und die auf dem Geräteschild stehenden Angaben prüfen, um sich zu versichern, dass die Netzennspannung und die vorhandene Leistung für den Gerätebetrieb geeignet sind. Gesetzlich ist die Erdung des Gerätes obligatorisch. Die Herstellerfirma lehnt jede Verantwortung für mögliche Sach-, Personen- und Tierschaden ab, die aufgrund einer Nichtbeachtung dieser Anweisungen entstanden sind. Prüfen, dass sämtliche Gerätebestandteile gut und an richtiger Stelle befestigt wurden, vor dem Gebrauch einigen Minuten prüfen, dass das Gerät gut funktioniert.

Wenn das Gerät regelmäßig funktioniert, es nur für den Zweck für den es bestimmt wurde verwenden, und vor jeder Wartungsarbeit immer den Stecker aus der Netzsteckdose ziehen.

#### EINSCHALTUNG

Es ist empfehlenswert, das Gerät zum Mahlen des Getreides leer einzuschalten, aber wenn nicht möglich, kann das Gerät belastet eingeschaltet werden. Im Falle des MAGNUM4V zum Mahlen von Brot und im Falle des BRAVO'4V soll das Gerät immer leer und mit der geschlossenen Schütze eingeschaltet werden (Siehe Abb. 2). Damit das Gerät optimal funktioniert, gut trockenes Getreide und Brot (wenn vorgesehen) benutzen, und zweckmäßig verlesenes strohfreies Getreide mahlen.

#### NÜTZLICHE ANGABEN

Die "DREIFACHE SICHERHEITSVORRICHTUNG" des Gerätes HINDERT EINEN ZUFÄLLIGEN ZUTRITT ZU DEN BETRIEBSTEILEN, indem sie sofort die Stromzufuhr zum Gerät sperrt, wenn die Klappe geöffnet wird; aus diesem Grund dürfen Sie die Vorrichtung nie zerlegen oder verändern.

Im Falle des GOLIA 4V-DAVIDE 4V-FOX 4V -MAGNUM 4V hat der Motor eine Selbstschließende Stromsperrende WÄRMEVORRICHTUNG, damit sich der Motor automatisch bei Überlastung still, und nach weniger Zeit wieder startet. Das ist jedoch nicht normal, daher soll das Gerät ausgeschaltet werden, den Stecker aus der Netzsteckdose ziehen, und die Gründe vor seinem Wiederstart geprüft werden. Im Falle des BRAVO' 4V ist der Motor bei einer manuell schließende Stromsperrende WÄRMEVORRICHTUNG ausgestattet, und der Motor hält sich damit automatisch bei Überbelastung. Das ist jedoch nicht normal, daher soll das Gerät ausgeschaltet werden, den Stecker aus der Netzsteckdose gezogen, und die Gründe vor seinem Wiederstart geprüft werden. Erst nach der Wiedereinrichtung der genauen Benützungsbedingungen dürfen Sie das Gerät wieder starten, indem man den Wiederstartschalter drückt, nachdem das Gerät wiedergestartet worden ist (Siehe Abb. 3).

Wenn die Gründe nicht geprüft werden können, und wenn das Problem wieder entsteht, mit NOVITAL oder anerkanntem Kundendienst in Kontakt treffen.

#### ÖFFNUNG DER ZUGANGSKLAPPE ZU DEN BETRIEBSTEILEN

- 1) Stellen Sie das Gerät über seinen Betriebsschalter aus und ziehen Sie den Netzstecker aus der Steckdose.
- 2) Schrauben Sie die 3 Handräder der Zugangsklappe zu den Betriebsteilen entgegen des Uhrzeigersinns ab wie in der Abbildung 4 zu sehen und entfernen Sie die Klappe zur Kontrolle oder für die nötige Wartung.
- 3) Überzeugen Sie sich vor Schließung der Klappe, dass die Position der einzelnen Teile (Sieb, Handrad etc.) nicht durch gemahlene Produkt behindert werden (siehe Abb. 5,6,7,8,9), dann bringen Sie die einzelnen Teile in ihre Ausgangsstellung zurück, und vor Benutzung des Gerätes testen Sie seinen einwandfreien Betrieb durch leichtes Antippen des Betriebsschalters.

#### VERLÄNGERUNG DES NETZKABELS

Das Gerät wird mit einem in Länge und Durchmesser gebrauchstüblichen Netzkabel geliefert, eventuelle Veränderungen (Verlängerung etc.) sollten nur durch Fachpersonal ausgeführt werden, sich dabei an die geltenden Sicherheitsbestimmungen haltend. Es ist weiterhin bekannt, dass die Verlängerungen, die durch den Benutzer ausgeführt werden, (dabei nicht berücksichtigend, dass der Durchmesser des Kabels proportional immer größer zur Verlängerung stehen muss) Ursache für Motorschäden sind. Der Hersteller lehnt jegliche Haftung für Schäden ab, die auf die Nichteinhaltung dieser Hinweise zurückzuführen sind.

Versichern Sie sich außerdem vor jeder Inbetriebnahme, dass das Netzkabel immer in einwandfreiem Zustand ist. Vermeiden Sie, es zu drücken und schützen Sie es vor Stößen, Kanten oder eventuellen scharfen oder beweglichen Teilen.

#### EINFÜLLEN DES GETREIDES - BROTES (soweit vorgesehen)

Das Getreide sollte trocken, sauber, strohfrei und zweckmäßig verlesen sein. Es wird in den dafür vorgesehenen Einschüttrichter gefüllt (siehe Abbildung 10). Dieser hat im Inneren die Maßanzeige für die Menge des Getreides welche nach erfolgter Mahlung in dem dafür vorgesehenen staubdichten Behälter enthalten werden kann. Wenn der ganze Einschüttrichter völlig durch das Getreide gefüllt wird, wird es notwendig, sofort den GEMAHLENEBEHÄLTER auszuleeren, wenn er voll ist, um die Überhitzung des in der Nähe vom Sieb blockierten Produktes zu vermeiden, ohne sich in den Behälter abwerfen zu können. Vor dieser Operation den Apparat nach den beschriebenen Einweisungen ausschalten, aber immer die Trennklappe in den ausgestatteten Apparaten schließen. Auf keinen Fall darf das Getreide durch Druck bis zu den Klingen gepresst werden.

Der MAGNUM 4V ist ausgestattet, um trockenes Brot zu mahlen, aber um es zu mahlen, benutzt man das dafür am besten geeignete Sieb, dabei berücksichtigen Sie, dass trockenes Brot sich leicht pulverisiert, ohne die Möglichkeit, die Größe aufgrund der Lochgröße desselben Siebes zu bestimmen. Außerdem füllt man das trockene Brot IN KLEINEN STÜCKEN nur solange durch Öffnung der Klappe in den dafür vorgesehenen Kanal, nur für den Zeitraum der Füllung, bis diese sich sofort wieder schließt (siehe Abbildung 11), auf jeden Fall bringt man vorher die Trennklappe in Sperrstellung (siehe Abbildung 2), um zu vermeiden, dass gleichzeitig Getreide gemahlen wird.

Im Falle des BRAVO 4V, WELCHER IMMER LEER EINGESCHALTET WERDEN SOLLTE, bevor man das Getreide in den Einschüttrichter füllt, bringt man die Trennklappe in Sperrstellung (siehe Abbildung 2), dann, nur nach Einschalten des Gerätes, reguliert man den Getreidefluss in Richtung der Klingen durch stufenweises Öffnen und Blockieren derselben in der geeigneten Position, um den Motor nicht zu überlasten. Gegen Ende der Mahlung, einige Minuten vor dem Ausschalten, SOLLTE MAN DIE TRENNKLAPPE SCHLIEßEN, um weiteren Getreidefluss in Richtung der Klingen zu vermeiden und um die Entleerung des Getreides in die Mahlkammer zu erlauben. Die Nichteinhaltung dieser Richtlinie führt zu Inangriffnahme zu Lasten des Motors mit Folgeschäden, für die der Hersteller jeglich Haftbarhaltung ablehnt.

#### AUSWECHSELN DES SIEBES

Um das gemahlene Produkt in der gewünschten Größe zu erlangen, wählt man den geeigneten Typ aus den gelieferten Sieben und montiert ihn in die dafür vorgesehene Position (siehe Abbildung 5,6,7,8,9). Um dies durchzuführen, öffnen Sie die Klappe, halten Sie sich hierbei an die Bestimmungen ÖFFNUNG DER ZUGANGSKLAPPE ZU DEN BETRIEBSTEILEN und denken Sie hierbei vor allem daran, den Netzstecker aus der Steckdose zu ziehen.

#### GEBRAUCH DES STAUBDICHTEN BEHÄLTERS FÜR DAS GEMAHLENE PRODUKT (sofern in der Ausstattung inbegriffen)

Während des Gebrauches stellen Sie das Gerät auf eine ebene und für den Benutzer feste, stabile Unterlage, dann bringen Sie an den Behälter (1) den sich selbst einhakenden Deckel (2) an, drücken Sie ihn zusammen, bringen Sie ihn in die Position um sich in die Öffnung (3) einzuhaken, lassen Sie ihn dann los, um sich einzuhaken (siehe Abb. 12).

Der staubdichte Behälter hat einen Griff für den Transport und dank des erneuerten Deckels, welcher sich automatisch nach Herausnahme des Behälters aus dem Gerät schließt, erlaubt er eine optimale Konservierung des gemahlene Produktes für den nötigen Zeitraum. Für das einwandfreie Funktionieren des Einhakensystems ist es unerlässlich, dass die 3 Standbeine korrekt in ihrer Position montiert werden, sowie auch die 3 Füßchen montiert werden, indem Sie sie in das Standbein schieben bis das untere Ende des Beines an ihren inneren Anschlag stößt (siehe Abb. 1).

#### NÜTZLICHE ANGABEN

- Da es sich um ein elektrisches Gerät handelt, ist es untersagt, es mit nassen Händen oder bloßen Füßen zu berühren.
- Das Gerät ist nur für den internen Gebrauch bestimmt, kommt das Gerät mit Wasserspritzern in Kontakt, kann dies zu elektrischen Schlägen führen.
- Auf keinen Fall darf der Apparat in Heuspeichern, Ställen oder Räumen eingeschaltet werden, in denen die Sättigung mit entflammenden Gasen möglich ist, oder wo es mit verschiedenen Flüssigkeiten oder entflammenden Stoffen oder Flüssigkeiten in Kontakt kommt. Gut den Raum lüften, um die eventuelle Sättigung mit für die Gesundheit schädlichen Pulvern zu vermeiden, die sich entzünden könnten.

Auf keinen Fall darf der Apparat in gefährlichen Räumen gestellt werden.

- Vor seiner Inbetriebsetzung prüfen Sie, dass alle Teile gut und in der richtigen Stelle montiert sind.

- Während seiner Benutzung stellen Sie das Gerät auf eine ebene, stabile Oberfläche auf dem Fachmannsniveau.

- Nie das Gerät unbewahrt mit dem Motor in Betrieb lassen.

- Da das Gerät mit rollenden Klingen ausgestattet ist, nie und auf keinen Fall, während seiner Benutzung, die Hände in die Öffnung des Einschüttrichters einführen.

- Während seiner Benutzung immer die Hände und Füße von dem Materialsabflussloch fernhalten, auch im Falle der mit dem staubdichten Behälter für das gemahlene Produkt ausgestatteten Apparate.

- Überzeugen Sie sich, dass keine Metallteile oder harte Körper (wie Steine, Nagel, Schrauben, Glas, Kunststoff, Holz) in die Öffnung des Einschüttrichters eingeführt werden, denn sie könnten hoffnungslos die scheidenden Teile und besonders den Motor beschädigen.

#### WARTUNG UND REINIGUNG

Vor jeder Wartungsarbeit, Regulierung oder Reinigung stellen Sie immer das Gerät über seinen Betriebsschalter aus, ziehen Sie den Netzstecker aus der Steckdose, und warten Sie auf die Motorsperre.

Die Wartung muss auf Grund der normalen periodischen Kontrollergebnisse (vor dem Einsatz) der beweglichen Teile, des Speisekabels und der außerhalb des Gerätes vorhandenen elektrischen Teile, um sich dessen Verschleiß und Beschädigung zu vergewissern, durchgeführt werden. Bei beschädigtem Gerät ist dessen Einsatz untersagt.

Wenn die Klingen verschlissen sind, oder der Apparat ein seltsames Geräusch macht, muss man sie ersetzen; zu ihrem Ersatz treffen Sie mit anerkanntem Kundendienst in Kontakt.

Für das einwandfreie Funktionieren des Gerätes reinigen oder warten Sie es immer mit einem Lappen/Bürste, indem man jedoch keine flüssige Stoffe dazu verwendet. Eventuelle beschädigte oder verschlissene Teile müssen nur bei unserem anerkannten Kundendienst durch Fachpersonal, oder bei NOVITAL ersetzt werden. Das Gerät darf nicht in dem man es am Kabel zieht versetzt werden, und jedoch muss man immer den Stecker aus der Steckdose herausziehen.

Der Ersatz des Speisekabels darf nur bei unserem anerkannten Kundendienst durch Fachpersonal, oder bei NOVITAL durchgeführt werden.

#### WICHTIGE RATSCHLÄGE

Da es sich um ein elektrisches Gerät handelt, müssen bei Bränden, um Fulgurationen zu vermeiden, nur Pulverfeuerlöscher und keine Wasserfeuerlöscher verwendet werden.

Im Falle das Gerät nicht mehr verwandt wird, bzw. Außerbetrieb gesetzt, um es in einen Müllablageplatz zu bringen, das Speisekabel so nah als möglich an dem Ausgangspunkt des Gerätes abschneiden, dieser Vorgang darf nur nachdem der Stecker aus der Steckdose herausgezogen wurde durchgeführt werden.

#### WICHTIGER HINWEIS FÜR DIE KORREKTE ENTSORGUNG DES PRODUKTS IN ÜBEREINSTIMMUNG MIT DER EG-RICHTLINIE 2002/96/EG.

Am Ende seiner Nutzzeit darf das Produkt NICHT zusammen mit dem Siedlungsabfall beseitigt werden.

Es kann zu den eigens von den städtischen Behörden eingerichteten Sammelstellen oder zu den Fachhändlern, die einen Rücknahmeservice anbieten, gebracht werden.

Die getrennte Entsorgung eines Haushaltsgerätes vermeidet mögliche negative Auswirkungen auf die Umwelt und die menschliche Gesundheit, die durch eine nicht vorschriftsmäßige Entsorgung bedingt sind. Zudem ermöglicht wird die Wiederverwertung der Materialien, aus denen sich das Gerät zusammensetzt, was wiederum eine bedeutende Einsparung an Energie und Ressourcen mit sich bringt. Zur Erinnerung an die Verpflichtung, die Elektrohaushaltsgeräte getrennt zu beseitigen, ist das Produkt mit einer Mülltonne, die durchgestrichen ist, gekennzeichnet.



## MODE D'EMPLOI

F

### MOULINS ELECTRIQUES ANTI-POUSSIÈRE AVEC TREPIED

#### GOLIA 4V - DAVIDE 4V - BRAVO' 4V - FOX 4V - MAGNUM 4V

Le moulin électrique a été conçu pour la mouture des céréales tel que le maïs, le seigle, l'avoine, l'orge et, si l'appareil est équipé, pour la mouture du pain. Le moulin électrique permet d'obtenir le produit moulu plus ou moins farineux.

En utilisant les tamis qui sont fournis avec l'appareil, il est possible d'obtenir, selon votre nécessité, des produits moulus de différentes tailles destinés à l'alimentation animale. Si vous demandez des tamis spéciaux (les appareils en sont pas équipés) il vous est possible de produire des farines.

Le RECIPIENT ANTI-POUSSIÈRE, si l'appareil en est équipé, possède un manche pour le transport et un couvercle innovant qui se ferme automatiquement lors du décrochage de l'appareil et qui permet ainsi de garder parfaitement le produit moulu pour le temps nécessaire à la consommation animale.

L'APPAREIL EST SOUTENU PAR TROIS PIEDS, IL VOUS SERA DONC TRES PRACTIQUE D'ENLEVER LE RECIPIENT ANTI-POUSSIÈRE DU PRODUIT MOULU.

LE DISPOSITIF A TRIPLE SECURITE dont l'appareil est équipé, empêche l'accès accidentel aux parties en mouvement. L'alimentation électrique de l'appareil est immédiatement coupée dans les cas suivants:

- 1) si vous ouvrez la trappe
- 2) si vous enlevez le tamis
- 3) si vous ne bloquez pas la trappe avec un des volants spéciaux QUI EMPECHENT LE DEMARRAGE ACCIDENTEL

Le moteur de tout appareil est protégé, en cas de surcharge, par un dispositif thermique de coupure du courant à refermeture soit automatique soit manuelle.

#### GOLIA 4V

L'appareil a été conçu pour la mouture rapide et en grande quantité des céréales tels que le maïs, le seigle, l'avoine, l'orge, etc. Il est équipé du récipient innovant anti-poussière pour le produit moulu.

- MOTEUR: 750 W-230V
- RENDIMENT HORAIRE BLE avec tamis trou 2,5 mm: kg 130
- RENDIMENT HORAIRE BLE avec tamis trou 8 mm: kg 260
- SECURITE MOTEUR: DISPOSITIF THERMIQUE de coupure du courant à refermeture automatique pour la PROTECTION DU MOTEUR en cas de surcharge.
- SECURITE POUR L'ACCES AUX LAMES: DISPOSITIF A TRIPLE SECURITE avec trois points de contact obligé des parties pour prévenir tout risque d'accident.
- 4 TYPES DE TAMIS (dans l'équipement de l'appareil): avec trou de 2,5-4-6-8 mm
- TAMIS POUR FARINES (sous demande): 2 TYPES avec trou de 1 e 1,5 mm
- REGLAGE FLUX DE CEREALES: FLUX DIRECT ET AUTOREGLABLE selon la quantité de produit moulu.
- INSTALLATION: STABLE sur TROIS PIEDS DE SOUTIEN pour faciliter la substitution des TAMIS et l'extraction du RECIPIENT ANTI-POUSSIÈRE POUR LE PRODUIT MOULU.

#### DAVIDE 4V

L'appareil a été conçu pour la mouture rapide et en quantité moyenne des céréales tels que le maïs, le seigle, l'avoine, l'orge, etc.

- MOTEUR: 580 W-230V
- RENDIMENT HORAIRE BLE avec tamis trou 2,5 mm: kg 80
- RENDIMENT HORAIRE BLE avec tamis trou 8 mm: kg 250
- SECURITE MOTEUR: DISPOSITIF THERMIQUE de coupure du courant à refermeture automatique pour la PROTECTION DU MOTEUR en cas de surcharge.
- SECURITE POUR L'ACCES AUX LAMES: DISPOSITIF A TRIPLE SECURITE avec trois points de contact obligé des parties pour prévenir tout risque d'accident.
- 4 TYPES DE TAMIS (dans l'équipement de l'appareil): avec trou de 2,5-4-6-8 mm
- TAMIS POUR FARINES (sous demande): 2 TYPES avec trou de 1 e 1,5 mm
- REGLAGE FLUX DE CEREALES: FLUX DIRECT ET AUTOREGLABLE en relation à la quantité de produit moulu.
- INSTALLATION: STABLE sur TROIS PIEDS DE SOUTIEN pour faciliter la substitution des TAMIS et l'extraction du RECIPIENT ANTI-POUSSIÈRE POUR LE PRODUIT MOULU.

#### BRAVO 4V

L'appareil a été conçu pour la mouture des céréales tels que le maïs, le seigle, l'avoine, l'orge et obtenir le produit moulu avec la moindre quantité possible de farine. Il est équipé du récipient innovant anti-poussière pour le produit moulu.

- MOTEUR: 900 W-230V
- RENDIMENT HORAIRE BLE avec tamis trou 2,5 mm: kg 50
- RENDIMENT HORAIRE BLE avec tamis trou 8 mm: kg 230
- SECURITE MOTEUR: DISPOSITIF THERMIQUE de coupure du courant à refermeture manuelle pour la PROTECTION DU MOTEUR en cas de surcharge.
- SECURITE POUR L'ACCES AUX LAMES: DISPOSITIF A TRIPLE SECURITE avec trois points de contact obligé des parties pour prévenir tout risque d'accident.
- 3 TYPES DE TAMIS (dans l'équipement de l'appareil): avec trou de 4, 6 e de 8 mm
- TAMIS POUR FARINES: 1 TYPE DE TAMIS avec trou de 2,5 mm.
- REGLAGE FLUX DE CEREALES: VANNE DE REGLAGE manuvrable de l'extérieur de la trémie
- INSTALLATION: STABLE sur TROIS PIEDS DE SOUTIEN pour faciliter la substitution des TAMIS et l'extraction du RECIPIENT ANTI-POUSSIÈRE POUR LE PRODUIT MOULU.

#### FOX 4V

L'appareil a été conçu pour la mouture des céréales tels que le maïs, le seigle, l'avoine, l'orge, etc. Il est idéal pour obtenir de petites quantités de produit moulu. Disponible sous demande.

- MOTEUR: 160 W-230V
- RENDIMENT HORAIRE BLE avec tamis trou 2,5 mm: kg 10
- RENDIMENT HORAIRE BLE avec tamis trou 6 mm: kg 65
- SECURITE MOTEUR: DISPOSITIF THERMIQUE de coupure du courant à refermeture automatique pour la PROTECTION DU MOTEUR en cas de surcharge.
- SECURITE POUR L'ACCES AUX LAMES: DISPOSITIF A TRIPLE SECURITE avec trois points de contact obligé des parties pour prévenir tout risque d'accident.
- 2 TYPES DE TAMIS (dans l'équipement de l'appareil): avec trou de 2,5-6 mm
- TAMIS POUR FARINES: non prévus
- REGLAGE FLUX DE CEREALES: FLUX DIRECT ET AUTOREGLABLE selon la quantité de produit moulu.
- INSTALLATION: STABLE sur TROIS PIEDS DE SOUTIEN pour faciliter la substitution des TAMIS et l'extraction du RECIPIENT ANTI-POUSSIÈRE POUR LE PRODUIT MOULU.

#### MAGNUM 4V

L'appareil a été conçu pour la mouture des céréales tels que le maïs, le seigle, l'avoine, l'orge, etc. et pour la mouture du pain sec. Il est équipé du récipient innovant anti-poussière pour le produit moulu.

- MOTEUR: 750 W-230V
- MOUTURE HORAIRE BLE avec tamis trou 2,5 mm: kg 90
- MOUTURE HORAIRE BLE avec tamis trou 8 mm: kg 250
- SECURITE MOTEUR: DISPOSITIF THERMIQUE de coupure du courant à refermeture automatique pour la PROTECTION DU MOTEUR en cas de surcharge.
- SECURITE POUR L'ACCES AUX LAMES: DISPOSITIF A TRIPLE SECURITE avec trois points de contact obligé des parties pour prévenir tout risque d'accident.
- 4 TYPES DE TAMIS (dans l'équipement de l'appareil): avec trou de 2,5-4-6-8 mm
- TAMIS POUR FARINES (sous demande): 2 TYPES avec trou de 1 e 1,5 mm
- REGLAGE FLUX DE CEREALES: VANNE DE REGLAGE manuvrable de l'extérieur de la trémie
- INSTALLATION: STABLE sur TROIS PIEDS DE SOUTIEN pour faciliter la substitution des TAMIS et l'extraction du RECIPIENT ANTI-POUSSIÈRE POUR LE PRODUIT MOULU.



#### AVANT DE DEMARRER L'APPAREIL LIRE ABSOLUMENT TOUTES LES INSTRUCTIONS.

N'utilisez l'appareil que pour le but auquel il est destiné. Tout autre emploi non prévu dans ces instructions est considéré dangereux. En cas d'insouciance de cet avertissement, la Maison Productrice déclinera toute responsabilité pour les possibles dommages aux personnes, aux animaux ou aux choses.

Pendant l'usage de l'appareil il est impératif de porter des gants et des bottes (ou bien des chaussures) de sécurité, un écran de protection, un masque anti-poussière, des écouteurs pour la protection acoustique, parce que la rumeur dépasse les 70 dB (décibels). Pendant les normaux contrôles de nettoyage ou d'entretien il est recommandé de porter des gants de sécurité.

## PREPARATION ET MISE EN MARCHÉ

Enlevez l'appareil de l'emballage et contrôlez son intégrité. Evitez de disperser les parties qui constituent l'emballage dans l'environnement et comme pour l'appareil, ne les laissez jamais à la portée d'enfants, de mineurs, d'incapables ou d'animaux. Assemblez les parties éventuelles qui sont détachées de l'appareil (voir fig. 1), et bloquez-les avec attention. Pour le bon fonctionnement du système d'accrochage du RÉCIPIENT ANTI-POUSSIÈRE POUR LE PRODUIT MOULU, il est indispensable de monter correctement les trois pieds: poussez les pieds contre la feuillure interne de leur siège dans la trémie, tournez-les jusqu'au moment où ils seront insérés dans leur siège de liaison avec la structure; fixez-les avec les trois vis dont l'appareil est équipé; montez les trois petits pieds en les poussant jusqu'au moment où le pied adhère à la feuillure interne.

Contrôlez que les données sur la plaquette signalétique de l'appareil soient indiquées pour la tension nominale de réseau et pour la puissance disponible. Vérifiez le bon fonctionnement de la mise à terre. La mise à terre de l'appareil est obligatoire selon la loi.

En cas d'inobservance de cet avertissement, la Maison Productrice déclinera toute responsabilité pour les possibles dommages aux personnes, aux animaux ou aux choses. Vérifiez que toutes les parties de l'appareil soient bien fixées et à la bonne place. Avant l'usage essayez pendant quelques minutes le bon fonctionnement de l'appareil.

Après avoir vérifié le bon fonctionnement il est possible d'utiliser l'appareil pour l'usage auquel il est destiné. Avant d'effectuer toute intervention ou entretien, débranchez toujours l'appareil.

## DEMARRAGE

Pour la mouture des céréales il est conseillé de démarrer l'appareil vide. Quant cela n'est pas possible, vous pouvez démarrer l'appareil avec les céréales. Pour ce qui concerne MAGNUM4V pour la mouture du pain et BRAVO4V, il est indispensable de démarrer l'appareil vide et avec la vanne en position de fermeture (voir fig. 2).

Pour le bon fonctionnement de l'appareil il est recommandé d'utiliser des céréales et du pain (s'il est prévu pour l'appareil) bien secs; les céréales doivent par ailleurs être bien sélectionnées et sans paille.

## INDICATIONS UTILES

**LE DISPOSITIF A TRIPLE SECURITE** dont l'appareil est équipé, empêche l'accès accidentel aux parties en mouvement en coupant immédiatement le courant électrique à l'appareil lors de l'ouverture de la trappe. Pour cette raison il ne devra jamais être éliminé ou modifié.

Le moteur des appareils GOLIA 4V – DAVIDE 4V – FOX 4V – MAGNUM 4V est équipé d'un dispositif thermique de coupure du courant à refermeture automatique: en cas de surcharge le moteur s'arrête automatiquement et redémarre quelques instants après. Si cela arrive, éteignez l'appareil, enlevez la broche de la prise de réseau et vérifiez les causes avant de faire redémarrer l'appareil.

Le moteur de l'appareil BRAVO 4V est équipé d'un dispositif thermique de coupure du courant à refermeture manuelle: en cas de surcharge le moteur s'arrête automatiquement. Si cela arrive, éteignez l'appareil, enlevez la broche de la prise de réseau et vérifiez les causes. Seulement après avoir rétabli les conditions pour un bon usage, il est possible de redémarrer l'appareil en appuyant, après l'avoir activé, la touche de réenclenchement (voir fig. 3).

Si vous ne trouvez pas les causes de la surcharge ou si elle se reproduit, il est nécessaire de contacter le Centre d'Assistance autorisé ou bien NOVITAL.

## OUVERTURE DE LA TRAPPE D'ACCES AUX PARTIES EN MOUVEMENT

1) Eteignez l'appareil à l'aide de l'interrupteur et enlevez la broche de la prise de réseau.  
2) Dévissez dans le sens inverse aux aiguilles d'une montre les trois volants de la trappe d'accès aux parties en mouvement comme indiquée position la plus indiquée pour que le moteur ne subisse pas de surcharge. Une fois la mouture terminée, quelques minutes avant d'arrêter le moulin, il faudra FERMER LA VANNE, pour prévenir l'afflux des céréales vers les lames et pour faciliter le vidage de la céréale dans la chambre de mouture. L'inobservance de cette norme pourrait causer un démarrage avec la trémie chargée et par conséquent un endommagement dont la Maison Productrice décline toute responsabilité. **SUBSTITUTION DU TAMIS** Pour obtenir le e avec la longueur et la section indiquées pour l'usage: toute modification (prolongement, etc.) éventuelle devra être effectuée seulement par du personnel spécialisé, en respectant les normes de sécurité. Il faut rappeler que les prolongements effectués par l'utilisateur (sans considérer que la taille de la section du câble doit être proportionnée à sa longueur) peuvent provoquer des dommages au moteur. En cas d'inobservance de cet avertissement, la Maison Productrice déclinera toute responsabilité pour les possibles dommages aux per-

sonnes, aux animaux ou aux choses.

Avant tout usage, assurez-vous que le câble d'alimentation soit toujours en bonnes conditions. Evitez de l'écraser et protégez-le des coups, des angles et des parties coupantes ou en mouvement.

## CHARGEMENT DES CEREALES – DU PAIN (si prévu par l'appareil)

La céréale doit être très sèche, propre, sans paille et bien sélectionnée. Versez la céréale dans la trémie spéciale (voir fig. 10) indiquant à l'intérieur le bon niveau pour la quantité de céréales qui pourra être contenue dans le récipient anti-poussière après la mouture. Si la céréale remplit toute la trémie, il est nécessaire de vider tout de suite le récipient du produit moulu pour éviter toute surcharge du produit résidu qui reste bloqué à l'intérieur du tamis sans pouvoir couler dans le récipient. Avant d'effectuer toute opération, éteignez l'appareil selon les indications du présent mode d'emploi. Pour les appareils qui en sont équipés, il est également important de fermer la vanne de réglage. La céréale ne doit subir aucune intervention pour en forcer l'afflux vers les lames.

L'appareil MAGNUM 4V a été conçu pour la mouture du pain sec. Pour la mouture du pain il faut utiliser le tamis le plus indiqué en rappelant que le pain sec se pulvérise facilement et cela ne permet pas d'en déterminer la taille selon le trou du tamis. Il est possible d'introduire le pain sec seulement en petits morceaux, en soulevant la petite trappe du canal pour le temps nécessaire à l'opération. Laissez que la petite trappe se referme automatiquement (voir fig. 11). Il faut auparavant mettre la vanne en position de fermeture (voir fig. 2) pour éviter que les céréales soient moulues au même temps.

Si vous utilisez BRAVO 4V (qui doit toujours être démarré à vide avant de verser la céréale dans la trémie) vous devez mettre la vanne en position de fermeture (voir fig. 2) et seulement après le démarrage vous pourrez régler l'afflux des céréales vers les lames en ouvrant graduellement la vanne et en la bloquant dans la position la plus indiquée pour que le moteur ne subisse pas de surcharge. Une fois la mouture terminée, quelques minutes avant d'arrêter le moulin, il faudra FERMER LA VANNE, pour prévenir l'afflux des céréales vers les lames et pour faciliter le vidage de la céréale dans la chambre de mouture. L'inobservance de cette norme pourrait causer un démarrage avec la trémie chargée et par conséquent un endommagement dont la Maison Productrice décline toute responsabilité.

## SUBSTITUTION DU TAMIS

Pour obtenir le produit moulu de la taille souhaitée, choisissez le type de tamis le plus indiqué et montez-le dans le siège spécial (voir fig. 5,6,7,8,9). Pour effectuer cette opération il faut ouvrir la trappe en suivant les indications fournies pour L'OUVERTURE DE LA TRAPPE D'ACCES AUX PARTIES EN MOUVEMENT; rappelez notamment d'enlever la broche de la prise de réseau.

## USAGE DU RECIPIENT ANTI-POUSSIÈRE POUR LE PRODUIT MOULU (si l'appareil en est équipé).

Pendant l'usage, placez l'appareil sur une surface plane et solide à niveau de l'utilisateur et appliquez au récipient (1) le couvercle auto-accrochant (2), pressez-le et positionnez-le pour l'accrochage à la goulotte pour qu'il puisse s'accrocher (voir fig. 12). Le récipient anti-poussière possède un manche pour le transport et un couvercle innovant qui se ferme automatiquement lors du décrochage de l'appareil et qui permet ainsi de garder parfaitement le produit moulu pour le temps nécessaire. Pour le bon fonctionnement du système d'accrochage il faut monter correctement les pieds dans leurs sièges et pousser les petits pieds jusqu'au moment où l'extrémité inférieure du pied adhère à la feuillure interne (voir fig. 1).

## AVERTISSEMENTS

En s'agissant d'un appareil électrique, il ne faudra jamais le toucher les mains mouillées ou nu-pieds.

- L'appareil n'est destiné qu'à un usage interne, le contact éventuel de l'appareil avec un jet d'eau, peut causer une décharge électrique.

- L'appareil ne doit absolument être utilisé dans des granges, des étables ou dans des endroits où la saturation avec les gaz inflammables peut se vérifier, ou où l'appareil peut entrer au contact de différents liquides ou substances et liquides inflammables. L'endroit doit être bien aéré pour éviter la concentration de poudres qui pourraient être dangereuses pour la santé ou qui pourraient s'enflammer. En tout cas l'appareil ne doit pas être placé dans des endroits à risque.

- Avant de démarrer l'appareil, vérifiez que toutes ses parties soient bien fixées et à la bonne place.

- Ne laissez jamais, même pas pendant de brefs instants, l'appareil sans surveillance avec le moteur en fonction

- Pendant l'usage positionnez l'appareil sur une surface plane et solide à niveau de l'utilisateur.

- L'appareil est équipé de lames tournantes: n'introduisez jamais les mains dans la bouche de la trémie pendant le fonctionnement.
- Pendant le fonctionnement, éloignez toujours les mains et les pieds de la buse de décharge du matériel, même si l'appareil est équipé du récipient anti-poussière pour le produit moulu.
- N'introduisez jamais dans la bouche de la trémie des parties métalliques ou des corps durs (cailloux, clous, boulons, vitre, plastique, bois): ils pourraient endommager irrémédiablement les parties de coupure et notamment le moteur.

#### ENTRETIEN ET NETTOYAGE

Avant d'effectuer tout entretien, réglage ou maintenance, éteignez toujours l'appareil à l'aide de l'interrupteur; enlevez la broche de la prise de réseau et attendez que le moteur soit arrêté.

L'entretien doit s'entendre limité aux normes contrôles périodiques (avant l'usage) effectués sur les parties en mouvement et sur le câble d'alimentation ou sur les parties électriques externes à l'appareil, pour en relever un possible endommagement ou une possible usure. Si l'appareil résulte être endommagé, il ne devra pas être utilisé.

Quand les lames sont usées, l'appareil produit un étrange bruit: il faudra en ce moment les substituer. Pour leur substitution, ne contactez que du personnel qualifié chez un Centre d'Assistance autorisé.

Pour garder le bon fonctionnement de l'appareil, il est recommandé de le nettoyer soigneusement après l'usage, à l'aide d'un chiffon et/ou une brosse, sans jamais utiliser des liquides.

Les parties endommagées ou usées ne doivent être substituées que par du personnel qualifié, chez un Centre d'Assistance autorisé ou directement chez NOVITAL.

Ne déplacez jamais l'appareil en le tirant par le câble d'alimentation et de toute façon, avant n'importe quel type de déplacement, retirez toujours la broche de la prise de réseau.

Les réparations éventuelles, y compris le remplacement du câble d'alimentation, devront être effectuées seulement par du personnel qualifié, chez un Centre d'Assistance autorisé, ou directement chez NOVITAL.

#### INDICATIONS IMPORTANTES

Comme pour tous les appareils électriques, en cas d'incendie, pour l'extinction il faut utiliser les extincteurs à poudre et jamais l'eau, tout cela pour éviter des fulgurations.

Si l'appareil est hors service, avant de le porter dans une décharge autorisée, il faudra le rendre inopérant en coupant le câble d'alimentation le plus proche possible du point de sortie de l'appareil; n'effectuez cette opération qu'après avoir retiré la broche de la prise de réseau.

#### AVERTISSEMENTS POUR L'ÉLIMINATION CORRECTE DU PRODUIT AUX TERMES DE LA DIRECTIVE EUROPÉENNE 2002/96/EC.

Au terme de son utilisation, le produit ne doit pas être éliminé avec les déchets urbains.

Le produit doit être remis à l'un des centres de collecte sélective prévus par l'administration communale ou auprès des revendeurs assurant ce service.

Éliminer séparément un appareil électroménager permet d'éviter les retombées négatives pour l'environnement et la santé dérivant d'une élimination incorrecte, et permet de récupérer les matériaux qui le composent dans le but d'une économie importante en termes d'énergie et de ressources. Pour rappeler l'obligation d'éliminer séparément les appareils électroménagers, le produit porte le symbole d'un caisson à ordures barré.



## INSTRUCCIONES PARA EL USO DE LOS MOLINOS ELÉCTRICOS ANTIPOLVO CON PATAS DE SOPORTE GOLIA 4V – DAVIDE 4V – BRAVO' 4V – MAGNUM 4V

E

El molino eléctrico sirve para moler los cereales como el maíz, el centeno, el avena, la cebada y en el caso esté predispuesto también el pan y otros similares, con la posibilidad de obtener el producto molido más o menos harinoso.

Utilizando las cribas en dotación se producen, según las necesidades, moliendas de diferentes medidas, destinados a la alimentación animal. Si se piden las cribas apropiadas (no en dotación) es posible producir las harinas.

El recipiente antipolvo para el producto molido, si incluido en dotación, lleva una empuñadura para el transporte y una tapa innovadora que se cierra automáticamente en el momento del desenganche del aparato permitiendo conservar óptimamente el producto molido por el tiempo necesario para el consumo animal normal. DADO QUE EL APARATE ESTÁ SOSTENIDO POR LAS PATAS CORRESPONDIENTES, EL RECIPIENTE ANTIPOLVO DEL PRODUCTO MOLIDO ES CÓMODAMENTE Y FÁCILMENTE DESMONTABLE.

El "DISPOSITIVO DE TRIPLE SEGURIDAD" de que el aparato está equipado, IMPIDE EL ACCESO ACCIDENTAL A LAS PARTES EN MOVIMIENTO, interrumpiendo inmediatamente la alimentación eléctrica del aparato, sea si se abre el portillo, sea si se saca la criba, sea si no se bloquea el portillo con una de las ruedas correspondientes IMPIDIENDO DE TODA MANERA EL CEBADO ACCIDENTAL.

Todos los aparatos tienen un motor protegido, en caso de sobrecarga, de un dispositivo térmico de interrupción de la corriente a cierre automático o a reenganche manual.

#### GOLIA 4V

Sirve para moler los cereales rápidamente y en gran cantidad cereales como el maíz, el centeno, el avena, la cebada y otros similares y está equipado con EL INNOVADOR RECIPIENTE ANTIPOLVO PARA EL PRODUCTO MOLIDO.

- MOTOR: 750 W-230 V
- MOLIENDA HORARIA MAÍZ con criba agujero 2,5 mm: Kg 130
- MOLIENDA HORARIA MAÍZ con criba agujero 8 mm: Kg 260
- SEGURIDAD MOTOR: DISPOSITIVO TÉRMICO de interrupción de la corriente a reenganche automático a PROTECCIÓN DEL MOTOR en caso de sobrecarga.
- SEGURIDAD AL ACCESO A LAS LAMAS: DISPOSITIVO DE TRIPLE SEGURIDAD con TRES puntos de contacto obligados de las partes que impiden el riesgo de accidente fortuito.
- CRIBAS EN DOTACIÓN: 4 TIPOS respectivamente con agujero mm 2,5-4-6-8
- CRIBAS A PETICIÓN para harinas: 2 tipos respectivamente con agujera mm 1 y 1,5.
- REGULACIÓN DEL FLUJO DEL CEREAL: A FLUJO DIRECTO y AUTORREGULABLE en proporción a la cantidad de producto molido.
- INSTALACIÓN: FIRME SOBRE TRES PATAS DE SOSTÉN para simplificar la sustitución de las CRIBAS y el transporte del RECIPIENTE ANTIPOLVO PARA EL PRODUCTO MOLIDO.

#### DAVIDE 4V

Sirve para moler rápidamente y en media cantidad los cereales como el maíz, el centeno, el avena, la cebada y otros similares.

- MOTOR: 580 W-230 V
- MOLIENDA HORARIA MAÍZ con criba agujero 2,5 mm: Kg 80
- MOLIENDA HORARIA MAÍZ con criba agujero 8 mm: Kg 250
- SEGURIDAD MOTOR: DISPOSITIVO TÉRMICO de interrupción de la corriente reenganche automático a PROTECCIÓN DEL MOTOR en caso de sobrecarga.
- SEGURIDAD AL ACCESO A LAS LAMAS: DISPOSITIVO DE TRIPLE SEGURIDAD con TRES puntos de contacto obligados de las partes que impiden el riesgo de accidente fortuito.
- CRIBAS EN DOTACIÓN: 4 TIPOS respectivamente con agujero mm 2,5-4-6-8
- CRIBAS A PETICIÓN para harinas: 2 tipos respectivamente con agujera mm 1 y 1,5.
- REGULACIÓN DEL FLUJO DEL CEREAL: A FLUJO DIRECTO y AUTORREGULABLE en proporción a la cantidad de producto molido.
- INSTALACIÓN: FIRME SOBRE TRES PIERNAS/PATAS DE SOSTÉN para simplificar la sustitución de las CRIBAS y el transporte del RECIPIENTE ANTIPOLVO PARA EL PRODUCTO MOLIDO.

#### BRAVO' 4V

Sirve para moler los cereales como el maíz, el centeno, el avena, la cebada y otros similares para obtener el producto molido con la menor cantidad posible de harina. Está equipado con EL INNOVADOR RECIPIENTE ANTIPOLVO PARA EL PRODUCTO MOLIDO.

- MOTOR: 900W-230 V
- MOLIENDA HORARIA MAÍZ con criba agujero 4 mm: Kg 50
- MOLIENDA HORARIA MAÍZ con criba agujero 8 mm: Kg 230
- SEGURIDAD MOTOR: DISPOSITIVO TÉRMICO de interrupción de la corriente a reenganche manual a PROTECCIÓN DEL MOTOR en caso de sobrecarga.
- SEGURIDAD AL ACCESO A LAS LAMAS: DISPOSITIVO DE TRIPLE SEGURIDAD con TRES puntos de contacto obligados de las partes que impiden el riesgo de accidente fortuito.
- CRIBAS EN DOTACIÓN: 3 TIPOS respectivamente con agujero mm 4-6-8
- CRIBAS A PETICIÓN para harinas: 1 TIPO con agujero mm 2,5
- REGULACIÓN DEL FLUJO DEL CEREALES: compuerta maniobrable afuera de la tolva.
- INSTALACIÓN: FIRME SOBRE TRES PATAS DE SOSTÉN para simplificar la sustitución de las CRIBAS y el transporte del RECIPIENTE ANTIPOLVO PARA EL PRODUCTO MOLIDO.

#### FOX 4V

Sirve para moler los cereales como el maíz, el centeno, el avena y otros similares. Es lo perfecto cuando se necesita moler pequeñas cantidades de producto, abastecibles a petición.

- MOTOR: 160W-230 V
- MOLIENDA HORARIA MAÍZ con criba agujero 2,5 mm: Kg 10
- MOLIENDA HORARIA MAÍZ con criba agujero 6 mm: Kg 65
- SEGURIDAD MOTOR: DISPOSITIVO TÉRMICO de interrupción de la corriente a reenganche automático a PROTECCIÓN DEL MOTOR en caso de sobrecarga.
- SEGURIDAD AL ACCESO A LAS LAMAS: DISPOSITIVO DE TRIPLE SEGURIDAD con TRES puntos de contacto obligados de las partes que impiden el riesgo de accidente fortuito/infortunio accidental.
- CRIBAS EN DOTACIÓN: 2 TIPOS respectivamente con agujero mm 2,5-6
- CRIBAS A PETICIÓN para harinas: no previstos.
- REGULACIÓN DEL FLUJO DEL CEREALES: CIERRE DE REGULACIÓN maniobrable afuera de la tolva.
- INSTALACIÓN: FIRME SOBRE TRES PATAS DE SOSTÉN para simplificar la sustitución de las CRIBAS y el transporte del RECIPIENTE ANTIPOLVO PARA EL PRODUCTO MOLIDO.

#### MAGNUM 4V

Sirve para moler además de los cereales como el maíz, el centeno, el avena, la cebada y otros similares, pedazos de pan seco y está equipado con EL INNOVADOR RECIPIENTE ANTIPOLVO PARA EL PRODUCTO MOLIDO.

- MOTOR: 750 W-230 V
- MOLIENDA HORARIA MAÍZ con criba agujero 2,5 mm: Kg 90
- MOLIENDA HORARIA MAÍZ con criba agujero 8 mm: Kg 250
- SEGURIDAD MOTOR: DISPOSITIVO TÉRMICO de interrupción de la corriente a reenganche automático a PROTECCIÓN DEL MOTOR en caso de sobrecarga.
- SEGURIDAD AL ACCESO A LAS LAMAS: DISPOSITIVO DE TRIPLE SEGURIDAD con TRES puntos de contacto obligados de las partes que impiden el riesgo de accidente fortuito.
- CRIBAS EN DOTACIÓN: 4 TIPOS respectivamente con agujero mm 2,5-4-6-8
- CRIBAS A PETICIÓN para harinas: 2 tipos respectivamente con agujero mm 1 y 1,5.
- REGULACIÓN DEL FLUJO DEL CEREALES: A FLUJO DIRECTO y AUTORREGULABLE en proporción a la cantidad de producto molido.
- INSTALACIÓN: FIRME SOBRE TRES PATAS DE SOSTÉN para simplificar la sustitución de las CRIBAS y el transporte del RECIPIENTE ANTIPOLVO PARA EL PRODUCTO MOLIDO.

#### ANTES DE PONER EN FUNCIÓN EL APARATE ES ABSOLUTAMENTE INDISPENSABLE LEER TODAS LAS INSTRUCCIONES

Utilizar el aparato sólo para la finalidad a la que está destinado, hay que considerar peligrosos otros empleos diferentes de los indicados en estas instrucciones y la Empresa Constructora declina toda responsabilidad por eventuales daños a personas, animales o cosas debidos al incumplimiento de este aviso.

Durante el uso del aparato hay que ponerse guantes de trabajo, botas o zapatos para la prevención de accidentes, visera protectora, antifaz antipolvo y cascos para la protección acústica de las orejas, dado que el ruido sobrepasa los 70 dbA (decibel).

Durante los normales controles de limpieza o de manutención ordinaria se encomienda el uso de guantes de trabajo.



Utilizar el aparato sólo para la finalidad a la que está destinado, hay que considerar peligrosos otros empleos diferentes de los indicados en estas instrucciones y la Empresa Constructora declina toda responsabilidad por eventuales daños a personas, animales o cosas debidos al incumplimiento de este aviso.

Durante el uso del aparato hay que ponerse guantes de trabajo, botas o zapatos para la prevención de accidentes, visera protectora, antifaz antipolvo y cascos para la protección acústica de las orejas, dado que el ruido sobrepasa los 70 dbA (decibel).

## CERTIFICATO DI GARANZIA

1

La NOVITAL (produttore) certifica che il prodotto, o i prodotti, oggetto di questa garanzia sono conformi ai requisiti previsti dalle Direttive Comunitarie Europee e dal Codice Civile Italiano, per cui si intende valida in Italia e nei Paesi dell'Unione Europea.

La NOVITAL estende la validità di questa garanzia a tutti i Paesi al di fuori dell'Unione Europea, salvo condizioni specifiche previste dalle leggi di quei Paesi, che l'Importatore dovrà preventivamente comunicare alla NOVITAL; sarà facoltà della NOVITAL decidere e concordare l'eventuale opportuna modifica.

La garanzia è valida per la durata prevista dalle vigenti leggi. La durata della garanzia decorrerà dalla data della consegna del prodotto, comprovata dal relativo documento di acquisto (scontrino fiscale, fattura o ricevuta fiscale). Nel caso in cui sul documento di acquisto non venga indicato il nome del prodotto, il venditore dovrà compilare il presente CERTIFICATO DI GARANZIA, apponendovi il timbro, la firma, la data di consegna e scrivere il nome del prodotto oggetto della garanzia stessa.

Il consumatore deve preventivamente esercitare i suoi diritti tramite il venditore del prodotto, al quale la presente garanzia si estende ai sensi di legge.

Il documento di acquisto e, se necessario anche il CERTIFICATO DI GARANZIA per identificare il prodotto, dovranno essere presentati all'importatore, ovvero alternativamente alla NOVITAL ogni qualvolta si renda necessario un intervento.

La denuncia del difetto del prodotto deve pervenire all'importatore, ovvero alla NOVITAL in ogni caso entro due mesi dalla scoperta del difetto stesso.

Il prodotto dovrà essere fatto pervenire - per intero e non già il solo componente ritenuto difettoso, salva autorizzazione scritta dalla NOVITAL - presso l'importatore od il produttore ovvero altra Ditta autorizzata dalla NOVITAL, a rischio e pericolo del cliente ed a cura e spese del cliente stesso, con mezzo di trasporto preventivamente autorizzato dalla NOVITAL. Qualora il prodotto, ad insindacabile giudizio del produttore, dovesse risultare viziato da difetto originario di materiale o di lavorazione, o comunque coperto dalla garanzia ai sensi di legge, verrà riparato o sostituito presso il predetto produttore, importatore o Ditta autorizzata.

Resta inteso che, in ogni caso, nessun rimborso verrà riconosciuto in caso di mancanza di vizio o difetto del prodotto; il produttore si riserva invece la facoltà di addebitare al cliente le spese sostenute, in proprio o a mezzo importatore o ditta autorizzata, per la richiesta di intervento in garanzia in assenza dei presupposti.

La NOVITAL si riserva il diritto di applicare a propria discrezione il rimedio più congruo previsto dalla normativa vigente e applicabile in caso di riconosciuto difetto del prodotto, fra cui si annovera quello di sostituire il prodotto in vece di veder dichiarata la risoluzione del contratto. Fermo quanto sopra, la NOVITAL, produttore dell'apparecchio e titolare del marchio, si oppone ed, in ogni caso, non autorizza la commercializzazione nei Paesi dello Spazio Economico Europeo degli apparecchi e propri prodotti messi in commercio al di fuori di questi.

Non sono coperti da garanzia:

- I prodotti per cui non sia comprovata la data di consegna e/o il tipo di prodotto oggetto della garanzia come sopra specificato.
- Avarie dovute al trasporto (graffi, ammaccature, rotture e simili).
- Spedizioni avvenute con mezzo non preventivamente autorizzato dalla NOVITAL.
- Danni causati dalla mancata osservanza delle ISTRUZIONI D'USO, DALL'USO IMPROPRIO di montaggio o installazione, da un'errata installazione dell'apparecchio o da inconvenienti originati dall'insufficienza o dall'inadeguatezza degli impianti elettrici o altri impianti, oppure derivanti da condizioni ambientali, climatiche o di altra natura o mediante affidamento del prodotto a minori o persone palesemente inidonee all'utilizzazione o manipolazione del prodotto medesimo; si precisa che la NOVITAL, l'importatore o la Ditta autorizzata non eseguono, in nessun caso, l'installazione o il montaggio del prodotto.
- Guasti dovuti a trascuratezza, mancato rispetto delle norme di manutenzione previste nel manuale istruzioni o di comune esperienza, negligenza, incapacità d'uso, manomissioni o riparazioni effettuate da personale non autorizzato dal produttore, applicazione di accessori non originali o utilizzazione del prodotto a fini diversi o palesemente incompatibili rispetto a quelli per cui è stato ideato.
- Parti in vetro, lampadine, termometri e tutti gli eventuali accessori, salvo quanto previsto dalle norme a tutela del consumatore ove applicabili.
- Tutte quelle parti che la NOVITAL riterrà soggette a normale deterioramento d'uso.
- L'installazione, la regolazione delle apparecchiature, le consulenze, le verifiche non giustificate e la manutenzione ordinaria e straordinaria.
- Consulenze, verifiche, perizie od altra attività di parte non autorizzata dalla NOVITAL.
- I danni indiretti per perdita di materiale avvenuta in conseguenza del difetto del prodotto, come, ad esempio, uova inserite o da inserire nelle incubatrici, ovvero ulteriori danni a cose e/o persone e/o animali.

I limiti di tempo per effettuare la riparazione o la sostituzione delle parti saranno contenuti in limiti di ragionevolezza in relazione alle esigenze organizzative del produttore, importatore o dell'eventuale Ditta che ne curerà l'assistenza, anche in considerazione dei mezzi di trasporto e/o spedizione che verranno utilizzati.

Le riparazioni che saranno effettuate in garanzia non prolungano e non rinnovano la garanzia stessa.

I componenti che la NOVITAL (direttamente o a mezzo importatore o ditta autorizzata) riterrà di sostituire in garanzia, diverranno automaticamente di sua proprietà.

Si richiamano le norme del Codice Civile preposte alla tutela del consumatore, che devono intendersi in ogni caso efficaci - solamente ove applicabili - indipendentemente da altre previsioni contenute in questa garanzia.

NON ESISTE ALCUNA GARANZIA AGGIUNTIVA ESPLICITA O IMPLICITA.

Per qualsiasi controversia è competente il Foro di BUSTO ARSIZIO - Italia.

PRODOTTO:

DATA DI CONSEGNA

TIMBRO E FIRMA DEL RIVENDITORE



ΠΙΣΤΟΠΟΙΗΤΙΚΟ ΕΓΓΥΗΣΗΣ



Η NOVITAL (ΠΑΡΑΓΩΓΟΣ) ΒΕΒΑΙΩΝΕΙ ΟΤΙ ΤΟ ΠΡΟΙΟΝ, Η ΤΑ ΠΡΟΙΟΝΤΑ, ΑΝΤΙΚΕΙΜΕΝΟ ΑΥΤΗΣ ΤΗΣ ΕΓΓΥΗΣΗΣ ΕΙΝΑΙ ΣΩΜΦΩΝΑ ΜΕ ΤΑ ΠΡΟΒΛΕΠΟΜΕΝΑ ΠΡΟΙΟΝΤΑ ΤΩΝ ΕΥΡΩΠΑΪΚΩΝ ΚΟΙΝΟΤΙΚΩΝ ΚΑΘΟΡΙΣΜΩΝ ΚΑΙ ΤΟΥ ΙΤΑΛΙΚΟΥ ΠΟΛΙΤΙΚΟΥ ΚΩΔΙΚΑ. ΓΙ ΑΥΤΟ ΣΕΒΕΡΕΤΑ ΕΓΚΥΡΗ ΣΤΗΝ ΙΤΑΛΙΑ ΚΑΙ ΣΤΙΣ ΧΩΡΕΣ ΤΗΣ ΕΥΡΩΠΑΪΚΗΣ ΕΝΩΣΗΣ. Η NOVITAL ΕΠΙΧΕΙΡΙΣΗ ΤΗΝ ΕΓΚΥΡΟΤΗΤΑ ΑΥΤΗΣ ΤΗΣ ΕΓΓΥΗΣΗΣ ΣΕ ΟΛΕΣ ΤΙΣ ΧΩΡΕΣ ΕΚΤΟΣ ΕΥΡΩΠΑΪΚΗΣ ΕΝΩΣΗΣ, ΕΚΤΟΣ ΑΠΟ ΕΙΔΙΚΕΣ ΣΥΝΘΗΚΕΣ ΠΡΟΒΛΕΠΟΜΕΝΕΣ ΑΠΟ ΤΟΥΣ ΝΟΜΟΥΣ ΕΚΕΙΝΩΝ ΤΩΝ ΧΩΡΩΝ, ΠΟΥ Ο ΕΙΣΑΓΩΓΕΑΣ ΘΑ ΠΡΕΠΕΙ ΠΡΟΚΑΤΑΒΟΛΙΚΑ ΝΑ ΑΝΑΦΕΡΕΙ ΣΤΗ ΝΟΒΙΤΑΛ ΘΑ ΕΙΝΑΙ ΔΙΚΑΙΩΜΑ ΤΗΣ ΝΟΒΙΤΑΛ ΝΑ ΑΠΟΣΥΝΕΙ ΚΑΙ ΝΑ ΣΥΜΦΩΝΗΣΕΙ ΓΙΑ ΤΗΝ ΤΥΧΟΝ ΚΑΤΑΛΛΗΛΗ ΤΡΟΠΟΠΟΙΗΣΗ. Η ΕΓΓΥΗΣΗ ΙΣΧΥΕΙ ΓΙΑ ΤΗΝ ΠΡΟΒΛΕΠΟΜΕΝΗ ΔΙΑΡΚΕΙΑ ΑΠΟ ΙΣΧΥΟΝΤΕΣ ΝΟΜΟΥΣ. Η ΔΙΑΡΚΕΙΑ ΤΗΣ ΕΓΓΥΗΣΗΣ ΑΡΧΙΖΕΙ ΑΠΟ ΤΗΝ ΗΜΕΡΟΜΗΝΙΑ ΠΑΡΑΔΟΣΗΣ ΤΟΥ ΠΡΟΙΟΝΤΟΣ, ΠΟΥ ΑΠΟΔΕΙΚΝΥΕΤΑΙ ΑΠΟ ΤΟ ΣΧΕΤΙΚΟ ΑΠΟΔΕΙΚΤΙΚΟ ΕΝΤΥΠΟ ΑΓΟΡΑΣ (ΦΟΡΟΛΟΓΙΚΗ ΑΠΟΔΕΙΞΗ Η ΤΙΜΟΛΟΓΙΟ), ΣΤΗΝ ΠΕΡΙΠΤΩΣΗ ΠΟΥ ΣΤΟ ΑΠΟΔΕΙΚΤΙΚΟ ΕΝΤΥΠΟ ΑΓΟΡΑΣ ΔΕΝ ΦΑΙΝΕΤΑΙ ΤΟ ΟΝΟΜΑ ΤΟΥ ΠΡΟΙΟΝΤΟΣ Ο ΠΩΛΗΤΗΣ ΘΑ ΠΡΕΠΕΙ ΝΑ ΣΥΜΠΛΗΡΩΣΕΙ ΤΟ ΠΑΡΟΝ ΠΙΣΤΟΠΟΙΗΤΙΚΟ ΕΓΓΥΗΣΗΣ, ΜΑΖΙ ΜΕ ΤΗΝ ΣΦΡΑΓΙΔΑ, ΤΗΝ ΥΠΟΓΡΑΦΗ, ΤΗΝ ΗΜΕΡΟΜΗΝΙΑ ΠΑΡΑΔΟΣΗΣ ΚΑΙ ΟΤΑΝ ΣΤΟ ΠΙΣΤΟΠΟΙΗΤΙΚΟ ΥΠΑΡΧΟΥΝ ΠΕΡΙΣΣΟΤΕΡΑ ΠΡΟΙΟΝΤΑ, ΝΑ ΔΕΙΧΝΕΙ ΜΕ ΕΝΑ ΣΤΑΥΡΟ ΤΟ ΠΑΡΟΝ ΑΝΤΙΚΕΙΜΕΝΟ ΤΗΣ ΙΔΙΑΣ ΕΓΓΥΗΣΗΣ. Ο ΚΑΤΑΝΑΛΩΤΗΣ ΠΡΕΠΕΙ ΠΡΟΚΑΤΑΒΟΛΙΚΑ ΝΑ ΔΕΙΧΝΕΙ ΤΑ ΔΙΚΑΙΩΜΑΤΑ ΤΟΥ ΔΙΑ ΜΕΣΟΥ ΤΟΥ ΠΩΛΗΤΗ ΤΟΥ ΠΡΟΙΟΝΤΟΣ. ΣΤΟΝ ΟΠΟΙΟ Η ΠΑΡΟΥΣΙΑ ΕΓΓΥΗΣΗΣ ΕΚΤΕΙΝΕΤΑΙ ΝΟΜΙΚΑ ΤΟ ΑΠΟΔΕΙΚΤΙΚΟ ΕΝΤΥΠΟ ΑΓΟΡΑΣ ΚΑΙ, ΑΝ ΕΙΝΑΙ ΑΠΑΡΑΙΤΗΤΟ ΚΑΙ ΤΟ ΠΙΣΤΟΠΟΙΗΤΙΚΟ ΕΓΓΥΗΣΗΣ ΓΙΑ ΤΗΝ ΑΝΑΓΝΩΡΙΣΗ ΤΟΥ ΠΡΟΙΟΝΤΟΣ ΠΡΕΠΕΙ ΝΑ ΠΑΡΟΥΣΙΑΣΤΟΥΝ ΣΤΟΝ ΕΙΣΑΓΩΓΕΑ, Η ΕΝΑΛΛΑΚΤΙΚΑ ΣΤΗ ΝΟΒΙΤΑΛ ΚΑΘΕ ΦΟΡΑ ΠΟΥ ΧΡΕΙΑΖΕΤΑΙ ΜΙΑ ΕΠΕΜΒΑΣΗ. Η ΚΑΤΑΓΓΕΛΙΑ ΤΟΥ ΕΛΑΤΤΩΜΑΤΟΣ ΤΟΥ ΠΡΟΙΟΝΤΟΣ ΠΡΕΠΕΙ ΝΑ ΦΤΑΝΕΙ ΣΤΟΝ ΕΙΣΑΓΩΓΕΑ, Η ΣΤΗ ΝΟΒΙΤΑΛ ΣΕ ΚΑΘΕ ΠΕΡΙΠΤΩΣΗ ΜΕΤΑ ΣΕ ΔΥΟ ΜΗΝΕΣ ΑΠΟ ΤΗΝ ΑΝΑΚΑΛΥΨΗ ΤΟΥ ΕΛΑΤΤΩΜΑΤΟΣ ΤΟΥ ΠΡΟΙΟΝ ΘΑ ΠΡΕΠΕΙ ΝΑ ΦΤΑΝΕΙ ΟΛΟΚΛΗΡΟ ΚΑΙ ΟΧΙ ΜΟΝΟ ΤΟ ΕΛΑΤΤΩΜΑΤΙΚΟ ΤΜΗΜΑ, ΕΚΤΟΣ ΑΠΟ ΓΡΑΦΤΗ ΕΞΟΥΣΙΟΔΟΤΗΣΗ ΤΗΣ ΝΟΒΙΤΑΛ ΣΤΟΝ ΕΙΣΑΓΩΓΕΑ. Η ΤΩΝ ΠΑΡΑΓΩΓΩΝ Η ΑΛΛΟΙΩΣ ΑΛΛΗ ΕΤΑΙΡΕΙΑ ΕΞΟΥΣΙΟΔΟΤΗΜΕΝΗ ΑΠΟ ΤΗ ΝΟΒΙΤΑΛ, ΜΕ ΤΟ ΡΙΣΚΟ, ΤΗΝ ΦΡΟΝΤΙΔΑ ΚΑΙ ΤΑ ΕΣΟΔΑ ΤΟΥ ΙΔΙΟΥ ΤΟΥ ΠΩΛΗΤΗ, ΜΕ ΜΕΣΟ ΜΕΤΑΦΟΡΑΣ ΠΡΟΚΑΤΑΒΟΛΙΚΑ ΕΞΟΥΣΙΟΔΟΤΗΜΕΝΗ ΑΠΟ ΤΗ ΝΟΒΙΤΑΛ, ΟΤΑΝ ΤΟ ΠΡΟΙΟΝ, ΣΕ ΑΝΕΞΕΛΕΓΚΤΗ ΚΡΙΣΗ ΤΟΥ ΠΑΡΑΓΩΓΟΥ, ΠΡΟΚΥΒΕΙ ΧΑΛΑΣΜΕΝΟ ΑΠΟ ΑΡΧΑΙΟ ΕΛΑΤΙΩΜΑ ΥΛΙΚΟΥ Η ΕΠΙΣΕΡΒΑΣΙΑΣ, Η ΠΛΗΤΟΣ ΚΑΛΥΜΜΕΝΟ ΝΟΜΙΚΑ ΑΠΟ ΤΗΝ ΕΓΓΥΗΣΗ, ΘΑ ΔΙΟΡΘΩΣΕΙ Η ΘΑ ΑΝΤΙΚΑΤΑΣΤΑΘΕΙ ΑΠΟ ΤΟΝ ΠΡΟΑΝΑΦΕΡΟΜΕΝΟ ΠΑΡΑΓΩΓΟ ΕΙΣΑΓΩΓΕΑ Η ΕΞΟΥΣΙΟΔΟΤΗΜΕΝΗ ΕΤΑΙΡΕΙΑ. ΕΙΝΑΙ ΚΑΤΑΝΟΗΤΟ ΟΤΙ ΣΕ ΚΑΘΕ ΠΕΡΙΠΤΩΣΗ, ΚΑΜΙΑ ΕΠΙΣΤΡΟΦΗ ΧΡΗΣΙΜΟΤΗΤΑ ΘΑ ΑΚΑΤΑΡΧΕΤΕΙ ΣΕ ΕΛΛΕΙΨΗ ΒΛΑΒΗΣ Η ΕΚΑΤΙΣΤΑΣΕΩΣ ΤΟΥ ΠΡΟΙΟΝΤΟΣ, Ο ΓΙΑΡΑ ΟΙΣ ΑΝΤΙΘΕΤΑ ΕΠΙΦΥΛΑΣΣΕΤΑΙ ΤΟ ΔΙΚΑΙΩΜΑ ΝΑ ΧΡΕΣΘΕΙ ΣΤΟΝ ΠΩΛΗΤΑ ΚΑΙ ΤΑ ΕΣΟΔΑ ΣΤΟΝ ΙΔΙΟ Η ΔΙΑ ΜΕΣΟΥ ΤΟΥ ΕΙΣΑΓΩΓΕΑ Η ΕΞΟΥΣΙΟΔΟΤΗΜΕΝΗ ΕΤΑΙΡΕΙΑ. ΓΙΑ ΤΗΝ ΑΙΤΗΣΗ ΕΠΕΜΒΑΣΗΣ ΜΕ ΕΓΓΥΗΣΗ ΟΤΑΝ ΑΠΟΣΥΝΕΙ ΟΙ ΠΡΟΠΩΣΕΙΣ. Η ΝΟΒΙΤΑΛ ΕΠΙΦΥΛΑΣΣΕΤΑΙ ΤΟ ΔΙΚΑΙΩΜΑ ΝΑ ΕΦΑΡΜΟΖΕΙ ΜΕ ΔΙΑΚΡΙΤΙΚΟΤΗΤΑ ΤΗΝ ΑΝΤΙΣΤΟΙΧΗ ΕΠΙΛΟΓΗ ΠΡΟΒΛΕΠΟΜΕΝΗ ΑΠΟ ΤΗΝ ΙΣΧΥΟΥΣΑ ΝΟΜΟΘΕΣΙΑ ΚΑΙ ΕΦΑΡΜΟΣΜΗ ΣΕ ΠΕΡΙΠΤΩΣΗ ΑΝΑΓΝΩΡΙΣΙΜΟΥ ΕΛΑΤΤΩΜΑΤΟΣ ΤΟΥ ΠΡΟΙΟΝΤΟΣ, ΟΠΩΣΤΕ ΘΑ ΑΝΤΙΚΑΤΑΣΤΗΣΕΙ ΤΟ ΠΡΟΙΟΝ ΑΝΤΙ ΝΑ ΔΕΙ ΔΙΑΔΡΟΜΗ ΤΗΝ ΑΚΥΡΩΣΗ ΤΟΥ ΣΥΜΒΟΛΑΙΟΥ. Η ΝΟΒΙΤΑΛ ΠΑΡΑΓΩΓΟΣ ΤΗΣ ΣΥΣΚΕΥΗΣ ΚΑΙ ΤΙΤΛΟΥΧΟΣ ΤΟΥ ΕΙΝΑΜΤΟΣ ΤΟΥ ΠΡΟΙΟΝΤΟΣ ΑΝΤΙΤΙΘΕΤΑΙ ΚΑΙ ΣΕ ΚΑΘΕ ΠΕΡΙΠΤΩΣΗ, ΔΕΝ ΕΞΟΥΣΙΟΔΟΤΕΙ ΤΗΝ ΕΜΠΟΡΕΥΜΑΤΟΠΟΙΗΣΗ ΣΕ ΧΩΡΕΣ ΤΟΥ ΟΙΚΟΝΟΜΙΚΟΥ ΕΥΡΩΠΑΪΚΟΥ ΧΩΡΟΥ ΤΩΝ ΣΥΣΚΕΥΩΝ ΚΑΙ ΠΡΟΙΟΝΤΩΝ ΤΗΣ ΠΟΥ ΒΡΙΣΚΟΝΤΑΙ ΣΤΟ ΕΜΠΟΡΙΟ ΕΚΤΟΣ ΑΠΟ ΑΥΤΑ.

ΔΕΝ ΚΑΛΥΠΤΟΝΤΑΙ ΑΠΟ ΤΗΝ ΕΓΓΥΗΣΗ

- Α) ΤΑ ΠΡΟΙΟΝΤΑ ΓΙΑ ΤΑ ΟΠΟΙΑ ΔΕΝ ΑΠΟΔΕΙΚΝΥΕΤΑΙ Η ΗΜΕΡΟΜΗΝΙΑ ΠΑΡΑΔΟΣΗΣ ΚΑΙ Η Ο ΤΥΠΟΣ ΤΟΥ ΠΡΟΙΟΝΤΟΣ ΑΝΤΙΚΕΙΜΕΝΟ ΤΗΣ ΕΓΓΥΗΣΗΣ ΟΠΩΣ ΔΙΕΥΚΡΙΝΙΣΤΗΚΕ ΤΑΝ Ο ΠΑΝΟ
- Β) ΒΛΑΒΕΣ ΟΦΕΛΟΜΕΝΕΣ ΣΤΗΝ ΜΕΤΑΦΟΡΑ (ΓΡΑΤΣΟΥΝΙΕΣ, ΧΤΥΠΗΜΑΤΑ, ΕΓΔΩΜΑΤΑ ΚΑΙ ΠΑΡΟΜΟΙΑ).
- Γ) ΑΠΟΣΤΡΑΓΕΣ ΠΟΥ ΕΙΝΑΝ ΜΕ ΜΕΣΟ ΜΗ ΕΞΟΥΣΙΟΔΟΤΗΜΕΝΟ ΠΡΟΚΑΤΑΒΟΛΙΚΑ ΑΠΟ ΤΟΝ ΠΩΛΗΤΗ
- Δ) ΖΗΜΙΕΣ ΟΦΕΛΟΜΕΝΕΣ ΣΕ ΕΛΛΕΙΨΗ ΤΗΡΗΣΗΣ ΤΩΝ ΟΔΗΓΙΩΝ ΧΡΗΣΗΣ ΑΠΟ ΟΧΙ ΔΙΚΗ ΜΑΣ ΣΥΝΑΡΜΟΛΟΓΗΣΗ Η ΕΓΚΑΤΑΣΤΑΣΗ, ΑΠΟ ΜΙΑ ΛΑΘΑΙΑ ΜΕΝΗ ΕΓΚΑΤΑΣΤΑΣΗ ΤΗΣ ΣΥΣΚΕΥΗΣ Η ΑΠΟ ΜΕΙΟΝΕΚΤΗΜΑΤΑ ΟΦΕΛΟΜΕΝΑ ΣΤΗΝ ΑΝΕΓΚΛΕΪΣΗ Η ΤΗΝ ΑΚΑΤΑΡΧΕΤΗΤΑ ΤΩΝ ΗΛΕΚΤΡΙΚΩΝ ΕΚΑΤΙΣΤΑΣΕΩΝ Η ΑΛΛΩΝ ΕΓΚΑΤΑΣΤΑΣΕΩΝ, Η ΠΡΟΕΡΧΟΜΕΝΑ ΑΠΟ ΣΥΝΘΗΚΕΣ ΠΕΡΙΒΑΛΛΟΝΤΙΚΕΣ, ΚΛΙΜΑΤΙΚΕΣ Η ΑΛΛΗΣ ΦΥΣΗΣ Η ΔΙΑΜΕΣΟΥ ΑΝΑΒΕΣΗΣ ΤΟΥ ΠΡΟΙΟΝΤΟΣ ΣΕ ΜΙΚΡΟΤΕΡΟΥΣ Η ΑΤΟΜΑ ΦΑΝΕΡΑ ΑΚΑΤΑΛΛΗΛΑ ΝΑ ΧΡΗΣΙΜΟΠΟΙΟΥΝ Η ΝΑ ΜΕΤΑΧΕΙΡΙΣΤΟΥΝ ΟΜΟΙΟ ΠΡΟΙΟΝ ΚΑΘΟΡΙΖΕΤΑΙ ΕΠΙΧΡΕΙΣΤΟ ΟΤΙ Η ΝΟΒΙΤΑΛ, Ο ΕΙΣΑΓΩΓΕΑΣ Η Η ΕΞΟΥΣΙΟΔΟΤΗΜΕΝΗ ΕΤΑΙΡΕΙΑ ΔΕΝ ΕΚΤΕΛΟΥΝ ΣΕ ΚΑΜΙΑ ΠΕΡΙΠΤΩΣΗ ΤΗΝ ΕΓΚΑΤΑΣΤΑΣΗ Η ΤΗΝ ΣΥΝΑΡΜΟΛΟΓΗΣΗ ΤΟΥ ΠΡΟΙΟΝΤΟΣ.
- Ε) ΒΛΑΒΕΣ ΠΟΥ ΟΦΕΛΟΝΤΑΙ ΣΕ ΠΑΡΑΜΕΛΗΝ, ΕΛΛΕΙΨΗ ΕΦΑΡΜΟΓΗΣ ΤΩΝ ΚΑΝΟΝΩΝ ΣΥΝΤΗΡΗΣΗΣ ΠΡΟΒΛΕΠΟΜΕΝΕΣ ΣΤΟ ΕΓΧΕΙΡΙΔΙΟ ΟΔΗΓΙΩΝ Η ΚΟΙΝΗΣ ΕΜΠΕΙΡΙΑΣ, ΑΜΕΛΕΙΑΣ ΑΝΙΚΑΝΟΤΗΤΑ ΧΡΗΣΗΣ ΠΑΡΑΒΑΣΕΙΣ Η ΕΠΙΧΕΙΡΕΣ ΠΡΑΓΜΑΤΟΠΟΙΗΜΕΝΕΣ ΑΠΟ ΠΡΟΣΩΠΙΚΟ ΜΗ ΕΞΟΥΣΙΟΔΟΤΗΜΕΝΟ ΑΠΟ ΤΟΝ ΠΑΡΑΓΩΓΟ, ΕΦΑΡΜΟΓΗΣ ΜΗ ΑΝΤΑΛΛΑΚΤΙΚΩΝ Η ΧΡΗΣΗΣ ΤΟΥ ΠΡΟΙΟΝΤΟΣ ΓΙΑ ΔΙΑΦΟΡΕΤΙΚΟΥΣ ΣΚΟΠΟΥΣ Η ΦΑΝΕΡΑ ΑΣΥΜΒΙΒΑΣΤΟΥΣ ΜΕ ΕΚΕΙΝΟΥΣ ΓΙΑ ΤΟΥΣ ΟΠΟΥΣ ΚΑΤΑΧΕΙΡΕΥΑΖΗΤΕ.
- Ζ) ΠΛΑΙΝΑ ΜΕΡΗ, ΦΩΤΑΚΙΑ, ΘΕΡΜΟΜΕΤΡΑ ΚΑΙ ΟΛΑ ΤΑ ΕΝΔΕΧΟΜΕΝΑ ΑΝΤΑΛΛΑΚΤΙΚΑ, ΕΚΤΟΣ ΑΠΟ ΟΣΑ ΠΡΟΒΛΕΠΟΝΤΑΙ ΑΠΟ ΤΟΝ ΝΟΜΟ ΥΠΕΡ ΤΟΥ ΚΑΤΑΝΑΛΩΤΗ ΟΠΟΥΔΗΠΟΤΕ ΕΦΑΡΜΟΣΙΜΑ
- Η) ΟΛΑ ΕΚΕΙΝΑ ΤΑ ΜΕΡΗ ΠΟΥ Η ΝΟΒΙΤΑΛ ΘΑ ΚΡΙΝΕΙ ΥΠΟΚΕΙΜΕΝΑ ΣΕ ΚΑΝΟΝΙΚΗ ΑΛΛΟΙΩΣΗ ΜΕ ΤΗΝ ΧΡΗΣΗ
- Θ) Η ΕΓΚΑΤΑΣΤΑΣΗ, Η ΡΥΘΜΙΣΗ ΤΩΝ ΣΥΣΚΕΥΩΝ, Η ΓΝΩΜΟΔΟΤΗΣΗ, ΟΙ ΜΗ ΔΙΚΑΙΟΛΟΓΗΜΕΝΕΣ ΕΠΙΚΥΡΩΣΕΙΣ ΚΑΙ Η ΣΥΝΤΗΡΗΣΗ ΤΑΚΤΙΚΗ ΚΑΙ ΕΚΤΑΚΤΗ.
- Ι) ΓΝΩΜΟΔΟΤΗΣΕΙΣ, ΕΠΙΚΥΡΩΣΕΙΣ, ΠΡΑΓΜΑΤΟΠΟΙΗΣΕΙΣ Η ΑΛΛΗ ΔΡΑΣΤΗΡΙΟΤΗΤΑ ΜΗ ΕΞΟΥΣΙΟΔΟΤΗΜΕΝΗ ΑΠΟ ΤΗΝ ΝΟΒΙΤΑΛ
- Κ) ΟΙ ΕΜΜΕΣΕΣ ΒΛΑΒΕΣ ΑΠΟ ΑΠΩΛΕΙΑ ΥΛΙΚΟΥ ΠΟΥ ΕΓΙΝΕ ΕΞ ΑΙΤΙΑΣ ΤΟΥ ΕΛΑΤΤΩΜΑΤΟΣ ΤΟΥ ΠΡΟΙΟΝΤΟΣ, ΟΠΩΣ ΓΙΑ ΠΑΡΑΔΕΙΓΜΑ ΑΥΤΑ ΠΟΥ ΜΠΗΚΑΝ Η ΠΟΥ ΕΙΝΑΙ ΝΑ ΜΠΟΥΝ ΣΤΙΣ ΣΥΣΚΕΥΕΣ ΕΡΩΔΙΣΗ Η ΠΕΡΑΙΤΕΡΟ ΒΛΑΒΕΣ ΣΕ ΠΡΑΓΜΑΤΑ ΚΑΙ Η ΑΤΟΜΑ ΚΑΙ Η ΣΩ
- Ο) ΑΓΑΠΤΟΥΜΕΝΟΣ ΧΡΟΝΟΣ ΓΙΑ ΤΗΝ ΕΠΙΣΚΕΥΗ Η ΤΗΝ ΑΝΤΙΚΑΤΑΣΤΑΣΗ ΤΩΝ ΤΜΗΜΑΤΩΝ ΘΑ ΕΙΝΑΙ ΜΕΤΑ ΣΕ ΛΟΓΙΚΑ ΟΡΙΑ ΣΕ ΣΧΕΣΗ ΜΕ ΤΙΣ ΟΡΓΑΝΩΤΙΚΕΣ ΑΠΑΙΤΗΣΕΙΣ ΤΟΥ ΠΑΡΑΓΩΓΟΥ, ΕΙΣΑΓΩΓΕΑ Η ΤΗΣ ΤΥΧΟΥΣΑΣ ΕΤΑΙΡΕΙΑΣ ΠΟΥ ΘΑ ΦΡΟΝΙΣΕΙ ΤΗΝ ΕΠΙΒΛΕΨΗ ΕΞ ΚΑΙ ΣΕ ΑΝΤΑΠΟΚΡΙΣΗ ΜΕ ΤΑ ΜΕΤΑ ΜΕΤΑΦΟΡΑΣ ΚΑΙ Η ΑΠΟΣΤΟΛΗΣ ΠΟΥ ΘΑ ΧΡΗΣΙΜΟΠΟΙΟΥΝ
- ΟΙ ΕΠΙΧΕΙΡΕΣ ΠΟΥ ΘΑ ΠΡΑΓΜΑΤΟΠΟΙΟΥΝ ΜΕ ΕΓΓΥΗΣΗ ΔΕΝ ΠΑΡΑΤΕΙΝΟΥΝ ΚΑΙ ΔΕΝ ΑΝΑΝΕΩΝΟΥΝ ΤΗΝ ΙΔΙΑ ΤΗΝ ΕΓΓΥΗΣΗ.
- ΤΑ ΤΜΗΜΑΤΑ ΠΟΥ Η ΝΟΒΙΤΑΛ (ΑΠ' ΕΥΣΕΙΑΣ Η ΔΙΑ ΜΕΣΟΥ ΕΙΣΑΓΩΓΕΑ Η ΕΞΟΥΣΙΟΔΟΤΗΜΕΝΗ ΕΤΑΙΡΕΙΑ) ΘΑ ΚΡΙΝΕΙ ΝΑ ΑΝΤΙΚΑΤΑΣΤΗΣΕΙ ΜΕ ΕΓΓΥΗΣΗ, ΘΑ ΠΙΝΟΥΝ ΑΥΤΟΜΑΤΑ ΙΔΙΟΚΤΗΣΙΑ ΤΗΣ.
- ΑΝΑΦΕΡΟΝΤΑΙ ΟΙ ΚΑΝΟΝΕΣ ΤΟΥ ΠΟΛΙΤΙΚΟΥ ΚΩΔΙΚΑ ΠΟΥ ΟΡΙΣΤΗΚΑΝ ΓΙΑ ΤΗΝ ΠΡΟΣΤΑΣΙΑ ΤΟΥ ΚΑΤΑΝΑΛΩΤΗ ΠΟΥ ΠΡΕΠΕΙ ΝΑ ΕΙΝΑΙ ΣΕ ΚΑΘΕ ΠΕΡΙΠΤΩΣΗ ΑΠΟΤΕΛΕΣΜΑΤΙΚΗ ΜΟΝΟ, ΟΠΟΥ ΕΙΝΑΙ ΕΦΑΡΜΟΣΙΜΟΙ ΑΝΕΞΑΡΤΗΤΑ ΑΠΟ ΑΛΛΕΣ ΠΡΟΒΛΕΨΕΙΣ ΠΟΥ ΠΕΡΙΕΧΟΝΤΑΙ ΣΕ ΑΥΤΗ ΤΗΝ ΕΓΓΥΗΣΗ.
- ΔΕΝ ΥΠΑΡΧΕΙ ΚΑΜΙΑ ΠΡΟΣΩΠΗ ΕΓΓΥΗΣΗ ΣΑΦΗΣ Η ΥΠΟΝΟΟΥΜΕΝΗ ΓΙΑ ΟΤΙΟΔΗΠΟΤΕ ΑΜΒΙΒΗΤΗΤΗ ΕΙΝΑΙ ΑΡΜΟΔΙΟ ΤΟ ΔΙΚΑΣΤΙΚΟ ΣΩΜΑ ΤΟΥ ΒΥΣΤΟ ΑΡΣΙΖΙΟ - ΙΤΑΛΙΑ.

ΠΡΟΙΟΝ  
ΗΜΕΡΟΜΗΝΙΑ ΠΑΡΑΔΟΣΗΣ  
ΣΦΡΑΓΙΔΑ ΚΑΙ ΥΠΟΓΡΑΦΗ ΤΟΥ ΠΑΡΑΛΗΠΤΗ

CERTIFICADO DE GARANTÍA



La NOVITAL (productor) certifica que el producto, o los productos, objeto de esta garantía están conformes con los requisitos previstos por las Directivas Comunitarias Europeas y por el Código Civil Italiano, y por lo tanto se considera válida en Italia y en los Países de la Unión Europea. NOVITAL extiende la validez de esta garantía a todos los Países que se encuentran fuera de la Unión Europea, salvo condiciones específicas previstas en las leyes de cada País, que el importador deberá comunicar previamente a NOVITAL; será facultad de NOVITAL decidir y acordar la posible y oportuna modificación. La garantía es válida por la duración prevista por las leyes vigentes a partir de la fecha de entrega del producto, que se comprueba mediante el relativo documento de adquisición (ticket fiscal, factura o recibo fiscal). En el caso de que en el documento de adquisición no se encuentre indicado el nombre del producto, el vendedor deberá llenar el presente CERTIFICADO DE GARANTIA, agregándole el sello, la firma, la fecha de entrega y escribir el nombre del producto objeto de la garantía misma. El consumidor debe de forma preventiva ejercer sus derechos a través del vendedor del producto, a quien se extiende la presente garantía como se ha previsto en la ley. El documento de adquisición y, si es necesario también el CERTIFICADO DE GARANTIA para identificar el producto, se deberá ser presentados al importador, es decir alternativamente a NOVITAL cada vez que sea necesaria una intervención. De cualquier modo la denuncia del defecto del producto se debe presentar al importador, es decir a NOVITAL, en cada caso dentro de dos meses a partir de la detección del defecto mismo. El producto se deberá hacer llegar - por entero y ya no sólo el componente que se considera defectuoso, salvo autorización escrita por parte de NOVITAL - al importador o al productor, es decir a otra Empresa autorizada por NOVITAL, bajo la responsabilidad propia del cliente y a cargo del cliente mismo, utilizando un medio de transporte antecedentemente autorizado por la NOVITAL. En el caso de que el producto, a juicio incontestable del productor, resulte viciado por defecto originario de material o de elaboración, o de toda manera cubierto por la garantía como previsto en la ley, será reparado o cambiado del susodicho productor, importador o Empresa autorizada. Queda entendido que, en todo caso, no se reconocerá algún reembolso en el caso de vicio o defecto del producto; el productor se reserva en cambio la facultad de cargar en cuenta del cliente los gastos sostenidos, por su cuenta o a medio importador o empresa autorizada, por el pedido de intervención en garantía en ausencia de los requisitos. NOVITAL, se reserva el derecho de aplicar al propio arbitrio el remedio más congruo previsto por la normativa vigente y aplicable en caso de reconocido defecto del producto, entre que se incluye la sustitución del producto en lugar de ver declarada la resolución del contrato. Establecido lo dicho arriba, NOVITAL, productor del aparato y titular de la marca, se opone y, en todo caso, no autoriza la comercialización en los Países del Espacio Económico Europeo de los aparatos y propios productos puestos en comercio fuera de los mismos. No se encuentran cubiertos por la garantía:

- Los productos por los cuales no sea comprobada la fecha de entrega y/o el tipo de producto objeto de la garantía como especificado antes.
- Las averías debidas al transporte (rasguños, abolladuras, roturas y similares)
- Expediciones ocurridas con medio no antecedentemente autorizado por la NOVITAL.
- Daños causados por la falta de observancia de las INSTRUCCIONES PARA EL USO, por el USO IMPROPIO de montaje o instalación, por una errada instalación del aparato o de inconvenientes originados de la insuficiencia o de la inadecuación de la instalación eléctrica o de otras instalaciones, o daños que survan de condiciones ambientales, climáticas o de otro origen o a causa de la entrega en custodia a menores o a personas manifiestamente no idóneas para la utilización o manipulación del producto mismo; se precisa que NOVITAL, el importador o la Empresa autorizada no ejecutan, en ningún caso, la instalación o montaje del producto.
- Danos debidos a descuido, a falta de cumplimiento de las normas de manutención previstas en el manual de instrucciones o de experiencia común, negligencia, incapacidad de uso, violaciones o reparaciones efectuadas por personal no autorizado por el productor, aplicación de accesorios no originales o utilización del producto por fines diferentes o patentemente incompatibles con respecto de los por los que ha sido concebido.
- Partes en vidrio, bombillas, termómetros y todos los eventuales accesorios, salvo cuanto previsto en las normas que protegen al consumidor donde se puedan aplicar.
- Todas esas partes que la NOVITAL considerará sujetas a normal deterioro de uso.
- La instalación, regulación de las instrumentaciones, las asesorías, los controles no justificados y la manutención ordinaria y extraordinaria.
- Asesorías, controles, peritajes u otra actividad de parte no autorizada por la NOVITAL.
- Los daños indirectos por pérdida de material ocurrida en consecuencia del defecto del producto, como, por ejemplo, huevos introducidos o de introducir en las incubadoras, es decir, ulteriores daños a cosas y/o personas y/o animales.

Los límites de tiempo para efectuar la reparación o la sustitución de las partes serán contenidos en límites de sensetex en relación a las exigencias organizadoras del productor, importador o de la posible Empresa encargada de la asistencia, considerando también los medios de transporte y/o envío que se utilizarán. Las reparaciones que serán efectuadas en garantía no prorrogan y no renuevan la garantía misma. Los componentes que NOVITAL (directamente o a medio importador o empresa autorizada) decidirá sustituir en garantía, se volverán automáticamente de propiedad de la misma. Se traen a la memoria las normas del Código Civil destinadas a la tutela del consumidor, que deben de ser consideradas en todo caso eficaces - sólo donde se pueden aplicar - independientemente de otras previsiones contenidas en esta garantía. NO EXISTE ALGUNA GARANTÍA ADICIONAL EXPLÍCITA O IMPLÍCITA. En caso de cualquier controversia es competente el Foro de BUSTO ARSIZIO - Italia

PRODUCTO:  
FECHA DE ENTREGA  
SELLO Y FIRMA DEL REVENDEDOR

## GARANTIESCHEIN

D

NOVITAL (Hersteller) bestätigt hiermit, dass das Produkt oder die Produkte, Gegenstand dieser Garantie, den von der EU-Richtlinien und vom italienischen Bürgerlichen Gesetzbuch vorgesehenen Anforderungen entsprechen und somit die Garantie daher Gültigkeit in Italien und den Staaten der Europäischen Gemeinschaft hat.

NOVITAL dehnt die Gültigkeit dieser Garantie auf sämtliche nicht zur Europäischen Gemeinschaft gehörenden Länder aus. Davon bleiben die in diesem Land geltenden Gesetze unberührt. Diese Gesetze NOVITAL unmittelbar zur Kenntnis gebracht werden; NOVITAL wird sich danach des Rechtes bedienen, sich mögliche Änderungen zu entscheiden oder vorzunehmen. Die Garantiedauer ist vom geltenden Gesetz vorgesehen. Die Garantiedauer läuft ab dem durch den betreffenden Kaufbeleg (Kassenbon, Rechnung oder Steuerbeleg) nachgewiesenen Auslieferungsdatum des Produkts.

Falls auf dem Kaufbeleg der Produktname nicht angegeben ist, muss der Verkäufer diesen GARANTIESCHEIN ausfüllen mit dem Stempel, Unterschrift, und Lieferdatum versehen zeigen Sie den Gegenstand der Garantie an.

Der Käufer macht seine Rechte durch den Produktverkäufer auf den sich die vorliegende Garantie laut Gesetz ausdehnt, im vorausgehend.

Der Kaufsbeleg, und falls erforderlich auch der GARANTIESCHEIN, zur Erkennung des Produkts, sind dem Importeur oder der Firma NOVITAL bei jedem geforderten Eingriff vorzulegen. Die Schadensmeldung des Produkts hat in jedem Fall innerhalb von zwei Monaten nach dem derselbe Fehler festgestellt wurde, beim Importeur, beim Hersteller oder bei NOVITAL einzugehen. Das Produkt muss – schriftliche Billigung der Firma NOVITAL vorausgesetzt – vollständig und nicht nur der mutmaßlich beschädigte Teil, auf Risiko, Gefahr mit Besorgung und zu Lasten des Kunden beim Importeur oder beim Hersteller, bzw. bei einer von NOVITAL Vertreterfirma eingehen. Sollte das Produkt, nach ausschließlichem Ermessen der Firma NOVITAL, wegen Material- oder Verarbeitungsfehler als mangelhaft erachtet werden, oder laut Gesetz unter die Garantie fällt, wird es beim Hersteller, Importeur oder bei der Vertreterfirma repariert oder ersetzt. Es bleibt dabei, dass in keinem Falle bei nicht vorhandenen Produktmangel oder –Fehlern eine Rückerstattung anerkannt wird, wobei sich der Hersteller das Recht vorbehält, die ohne Voraussetzungen für unter der Garantie fallende geforderten Eingriff selbst oder durch die Vertreterfirma getragenen Kosten dem Kunden zu verrechnen.

NOVITAL behält sich das Recht vor, bei anerkanntem Produktmangel, diesen auf eigenes Ermessen und gemäß gültiger Regelung, zu beheben zu ersetzen oder den Vertrag zu kündigen. Unter Belbehaltung des zuvor Erklärten, verbietet und widersetzt sich NOVITAL, als Hersteller des Produkts und Markeneigentümer, der nicht genehmigten Vermarktung in den Ländern der Europäischen Gemeinschaft der Geräte und eigenen Produkte die in den Ländern, die nicht zur Europäischen Gemeinschaft gehören vermarktet werden.

Es fallen nicht unter der Garantie:

- Produkte, deren Lieferungsdatum und/oder Produktart als Gegenstand der Garantie nicht wie oben festgelegt nachgewiesen wurde.
- Transportschäden (Kratzer, Brüche und Ähnliches).
- Schäden die durch eine Nichteinhaltung der GEBRAUCHSANWEISUNGEN, der Montage- oder Installationsanweisungen, durch eine falsche Geräteinstallation oder durch Störungen, die durch mangelhafte und unangemessene elektrische oder andere Anlage bzw. Umwelt-, Klima- oder anderer Bedingungen entstanden sind, sowie durch das Aushändigen des Produkts an Minderjährige oder offensichtlich für den Gebrauch oder die Handhabung des Produkts untauglichen Personen verursacht wurden.
- Schäden die durch Nachlässigkeit, Nichteinhaltung der im Gebrauchshandbuch oder nach Erfahrung vorgesehenen Wartungsvorschriften, Fahrlässigkeit, Gebrauchsunfähigkeit, Beschädigungen oder Reparaturen, die seitens nicht vom Hersteller befugten Personen durchgeführt wurden, entstanden sind.
- Glassteile, Birnen, Temperaturmesser und alle anderen Zubehör, mit Ausnahme der von den Konsumentenschutzrechten vorgesehenen Teile, falls anwendbar.
- All Teile, die für NOVITAL dem normalen Gebrauch verschleiß unterliegen.
- Die nicht gerechtfertigte Installation, Einstellung, Beratungen und Kontrollen, sowie die ordentliche und außerordentliche Wartung der Geräte.
- Indirekte Schäden durch Materialverlust als Folge von produktfehler, wie zum Beispiel in den Bratkästen gelegte oder zu legende Eier, bzw. Andere Schäden an Sachen und/oder Personen und/oder Tieren.

Die Zeitbeschränkungen, innerhalb der die Reparatur oder die Ersetzung der teile durchzuführen sind, liegen innerhalb der durch die organisatorischen Erfordernisse des Herstellers, Importeur oder der eventuell durchführenden Kundendienststelle und in Anbetracht der verendeten Transport- und/oder Versandmittel begründeten Grenze.

Reparaturen die unter Garantie erfolgen, verlängern und erneuern die Garantie nicht. Bestandteile, die nach Ermessen von NOVITAL (direkt oder durch den Importeur oder durch die Vertreterfirma) unter Garantie ersetzt werden, werden automatisch ihr Eigentum. ES BESTEHT KEINE ZUSÄTZLICHE AUSDRÜCKLICHE ODER STILLSCHWEIGENDE GARANTIE. Für jede Rechtsfrage ist der GERICHTSHOF von BUSTO ARSIZIO Italien zuständig. Die Vorschriften des italienischen Bürgerlichen Gesetzbuch zum Verbraucherschutz sind in jedem Falle wirksam – nur wo anwendbar – unabhängig von den anderen in dieser Garantie eingeschlossenen Anweisungen.

PRODUKT:

LIEFERDATUM

STEMPEL UND UNTERSCHRIFT DES WIEDERKÄUFERS

## GARANTIBEVIS

S

NOVITAL (tillverkaren) intygar att produkten, eller produkterna, vilka är föremål för denna garanti, uppfyller de krav och kvalifikationer förutskrivna av EU:s normer och av Italienska Konsumentlagen, därför anses den giltig i Italien och i EU:s Länder.

NOVITAL utsträcker giltigheten av denna garanti till alla länder utanför Europeiska Unionen, med undantag av de länder där lagen är annorlunda och där importören i förebyggande får meddela detta till NOVITAL; det blir NOVITALS rättighet att bestämma och samordna den eventuella nödvändiga ändringen.

Garantin är giltig så länge gällande lagen förutsätter. Garantin börjar gälla från datumet av överlämning av produkten, bekräftad av köpsbevis (kvitto, faktura eller mottagningsbevis). I de fall produktens namn ej är skrivet på köpsbeviset, måste försäljaren sammanställa GARANTIBEVISET, stämpla och skriva under beviset, samt skriva överlämningsdatum och i de fall Garantin räknar upp flera produkter, korsa för den produkt som är föremål av garantin.

Köparen måste i förebyggande syfte göra sin egen rätt gällande genom försäljaren av produkten, gentemot vilken garantin utsträcks till försäljaren enligt lagens innebörd.

Köpsbeviset och, i nödvändiga fall även GARANTIBEVISET, som identifierar produkten, skall visas till importören, eller alternativt till NOVITAL varje gång ett ingripande är nödvändigt. Anmälan av produktens defekt måste lämnas till importören, eller till NOVITAL, inom två månader från felets upptäckt.

Produkten skall sändas in hel – inte bara den del som betraktas som felaktig, med undantag av produkten, tillstånd från NOVITAL – till importören, producenten eller annan auktoriserad firma från NOVITAL, på kundens egen risk, omsorg och bekostnad, med ett av NOVITALS godkända transportmedel. I de fall produkten, enligt producentens oklanderliga åsikt, anses förstörd på grund av felaktigt material eller bearbetning, eller i vilket fall som helst garanterat enligt lagens innebörd, kommer den att bli reparerad eller ersatt av ovannämnd producent, importör eller auktoriserad firma.

Överenskommet är att, ingen återbetalning kommer ske för ej felaktiga produkter; producenten förbehåller sig rätten att debitera kunden för kostnader som han själv, importören eller auktoriserad firma betalat, för ansökan om garantiintervention i avsaknad av denna.

NOVITAL förbehåller sig rätten att efter eget behag, tillämpa den lämpligaste åtgärden förutsedd av gällande lag och användbar i fall av en erkänd felaktighet av produkten. Bland dessa fall även utbyte av produkten i stället för upphävande av kontraktet.

Enligt ovan, NOVITAL, som producent av apparaten och ägare till märket, emotsätter sig, och tillåter ej marknadsföring i länder som tillhör den Europeiska Monetära Unionen, av sina apparater och andra produkter som saluförs utanför dessa länder.

Ej täckta av garanti är:

- produkter utan bevis på överlämningsdatum och/eller den typ av produkt som är föremål av garantin ovan beskriven
- haveri uppkommet under transporten (rispor, bucklor, sönderbrytningar och liknande)
- transport utförd med en av NOVITALS ej godkända transportmedel.
- Skador som är försäkrade av ej utförd iakttagande av INSTRUKTIONER FÖR ANVÄNDNING, FELAKTIG ANVÄNDNING av montering eller installation, felaktig installation av apparaten, besvär försäkrade av brist eller orätmålighet av elektriska installationer eller andra installationer, beroende på miljö eller klimatförhållanden eller av annan typ. Genom anförtroende av produkten till omyndiga eller personer som är klart inkompetenta för användning eller manipulering av själva produkten; man preciserar att NOVITAL, importören eller den auktoriserade firmen ej installerar eller monterar produkten.
- Skador orsakade av slarv, ej utförd respekt för underhållningsreglerna beskrivna i instruktionsboken eller allmän erfarenhet, vårdlöshet, oduglighet, överkan eller reparationer verkställda av personal ej auktoriserad från producenten, montering av extra tillbehör som ej är original eller användning av produkten för annorlunda eller klart opassande avsikter än dem produkten är avsedd för.
- Glasdelar, glödlampor, termometrar och alla eventuella extra tillbehör, utom det som är förutsett av lagen som skyddar konsumenten när det är möjligt.
- Alla de delar NOVITAL anser vara föremål av vanligt slitage.
- Installation, reglering av apparaterna, rådgivning, ej rättsfärdig kontroll och underhåll.
- Rådgivning, kontroll, besiktning eller annan av NOVITAL ej auktoriserad aktivitet.
- Indirekta skador för förlust av material försäkrade av en felaktig produkt, som till exempel, ägg isatta eller som skall sättas in i kläckaren, eller andra skador till saker och/eller personer och/eller djur.

Tidsgränsen för att reparera eller byta ut delar kommer att vara begränsad med förnuft enligt organiseringskrav av producenten, importören eller eventuell auktoriserad firma som kommer att sköta om assistansen, och transporten och/eller expeditionen som kommer att användas. Reparationerna som kommer att ske under garanti förlänger eller förnyar ej själva garantin. Delarna som NOVITAL (direkt eller genom importören eller auktoriserad firma) byter ut under garantin, kommer automatiskt att bli er egendom.

Man hänvisar till Konsumentlagen för kundens skydd, som anses vara gällande – där det är möjligt – oberoende från andra förutsägelser denna garanti innehåller.

INGEN ANNAN TILLAGGS-GARANTI, EXISTERAR.

För alla kontroverser är Forum BUSTO ARSIZIO - Italien behörig

PRODUKT:

LEVERANS DATUM

STÄMPEL OCH FIRMA AV FÖRSÄLJAREN

## GUARANTEE CERTIFICATE



NOVITAL (the manufacturer) certifies the product(s) hereunder conform to the requirements provided for by the European Community Directives and the Italian Civil Code. Therefore, it applies both to Italy and to all European Union Countries.

This guarantee is extended to non-Member Countries, unless otherwise provided for by the laws of those Countries, provided that the Importer informs NOVITAL in advance. NOVITAL reserves the right to decide and agree the most suitable modification, if necessary. This guarantee is valid as provided for by the laws in force. The guarantee will be valid from the delivery date of the product. The delivery shall be substantiated by a purchase document (i.e. a till receipt, an invoice, or a receipt from item purchased). **Should the name of the product not be marked on the purchase document, the seller will have to write out this GUARANTEE CERTIFICATE with stamp, signature, and date of delivery and write the name of the product.** The consumer, shall exercise his rights in advance through the seller of the product, to whom the present guarantee is extended under the existing laws.

The purchase document, and the GUARANTEE CERTIFICATE where necessary, shall be shown to the importer or alternatively to NOVITAL, to identify the product as often as an intervention is required.

Anyway, any complaint about product faults shall be conveyed to the importer or to NOVITAL within two months of defect detection.

The whole product - not only the component considered faulty, unless otherwise authorized in writing by NOVITAL - shall be returned to the importer or the manufacturer, or to another company authorized by NOVITAL, at customer's risk and charge and at customer's expenses and care. According to the unquestionable opinion of the manufacturer, should the product be affected by either original material or processing defect, or should it be covered by guarantee as provided by law, under sections 1519 bis ff of the Civil Code, where applicable, the above mentioned manufacturer, importer or the authorized company shall either repair or replace it. The product will be given back to the customer free of charge.

Anyway, it is understood that no refunding will be allowed if the product is not faulty, the manufacturer reserves the right to debit the customer with the expenses incurred by either NOVITAL or the authorized company for the call for intervention under guarantee.

NOVITAL reserves the right to find the most adequate solution provided for by the regulations in force in case of acknowledged defect of the product, included the replacement of the product rather than the rescission of the contract.

It being understood what has been above mentioned, NOVITAL, manufacturer of the appliance and trademark holder, object to and never authorizes the marketing in the Countries of the European economic space, of appliances and its own products marketed outside those Countries. This guarantee does not cover:

- All products whose date of delivery and/or type of product specified in the guarantee are not substantiated, as mentioned above.
- Damage due to transport (scratches, dents, failures and the like).
- Deliveries occurred by means of transport which have not been previously authorised by NOVITAL.
- Malfunctions due to carelessness, non-observance of the maintenance instructions commonly known or contained in the user manual, incapability to use the product, tampering or repairs carried out by personnel non authorized by the manufacturer.
- Glass components, bulbs, thermometers and all accessories, if any, except for the rules on consumer protection, where applicable.
- All parts subject to fair wear and tear.
- Installation, equipment setting, advice, uncircumstanced checks, routine and extraordinary maintenance.
- Indirect damage due to the lost of material, as a result of the fault of the product, such as eggs introduced or to be introduced into incubators, or better further injury/damage to people and/or things and/or animals.
- Consultancies, tests, surveys or other checks not authorised by NOVITAL.

The limits of time for repair or replacement of parts shall be reasonable in relation to the organizational needs of the manufacturer, importer, or of the company providing the service and in consideration of the means of transport and/or shipping.

Repairs under guarantee shall not extend, nor renew the guarantee. The components NOVITAL deems it opportune to replace under guarantee (directly or through importer or authorized company) will be automatically NOVITAL's property.

THESE IS NO EXPRESS OR IMPLICIT ADDITIONAL GUARANTEE.

For any dispute, the place of jurisdiction shall be the Court of BUSTO ARSIZIO.

PRODUCT:

DATE OF DELIVERY

DEALER'S STAMP AND SIGNATURE

## CERTIFICADO DE GARANTIA



NOVITAL (produtor) garante que o produto, ou os produtos, objecto desta garantia estão em conformidade com as provisos das Directivas Comunitárias Europeias e com o Código Civil Italiano, por isso se considera válida na Itália e nos Países da União Europeia.

NOVITAL estende a validade desta garantia a todos os Países fora da União Europeia, salvo as condições específicas previstas pelas leis daqueles Países, que o Importador deverá comunicar preventivamente a NOVITAL; será faculdade da NOVITAL decidir e concordar a eventual e apropriada mudança.

A garantia é válida para o prazo previsto pelas leis vigentes e a partir da data da entrega do produto, acompanhada do respectivo documento de compra (talão da caixa, factura ou nota fiscal de compra). No caso em que em cima do documento de compra não seja indicado o nome do produto, o vendedor deverá preencher o presente CERTIFICADO DE GARANTIA, pondo o carimbo, assinatura, a data da entrega e escrever o nome do produto objecto da garantia mesma.

O consumidor tem que exercer preventivamente os seus direitos através do vendedor do produto, a quem esta garantia se estende segundo a lei.

O documento de compra e, se necessário o CERTIFICADO DE GARANTIA também para identificar o produto, têm que ser providos ao importador, ou então a NOVITAL todas as vezes que uma intervenção esteja necessária.

Qualquer defeito do produto tem que ser declarado ao importador, ou a NOVITAL em todo o caso dentro de dois meses da descoberta do defeito mesmo.

O produto deverá ser entregado - inteiro e não só o componente que se considera defeituoso, com a autorização escrita pela NOVITAL - ao importador ou ao produtor ou uma outra Empresa autorizada pela NOVITAL, por conta e risco do cliente e à custa do cliente mesmo, através dum meio de transporte preventivamente autorizado pela NOVITAL. Se o produto, a juízo incontestável do produtor, devesse apresentar um defeito original de material ou mão-de-obra, ou em todo o caso coberto pela garantia segundo a lei vigente, o aparelho vai ser reparado ou substituído pelo produtor supracitado, pelo importador ou pela Empresa autorizada.

Está claro que, em todo o caso, nenhum reembolso será previsto em caso de falta de defeito do produto; o produtor reserva-se pelo contrário a faculdade de debitar ao cliente os custos pagados, em próprio ou através do importador ou da empresa autorizada, para o pedido de intervenção em garantia por falta das condições.

NOVITAL reserva-se o direito de aplicar à própria discrição a intervenção mais apropriada prevista pela regulação vigente e aplicável em caso de defeito reconhecido do produto, entre as quais a substituição do produto em lugar da resolução do acordo.

Estabelecido o que foi antes explicado, NOVITAL, produtor do aparelho e proprietário da marca de fábrica, opõe-se e, contudo, não autoriza a comercialização nos Países do Espaço Económico Europeu dos aparelhos e dos seus produtos comercializados fora destes.

A garantia não cobre:

- Os produtos sem uma comprovada data de entrega e/ou o tipo de produto objecto da garantia como foi antes especificado.
- Danos causados pelo transporte (arranhões, trincas, quebras e semelhantes).
- Entregas com um meio não preventivamente autorizado pela NOVITAL.
- Danos causados por falta de observância das INSTRUÇÕES DE EMPREGO, DUM USO DIVERSO para a montagem ou instalação, por uma incorrecta instalação do aparelho ou por defeitos resultantes duma insuficiência ou inadequação da rede eléctrica ou outras redes, ou resultantes de condições do ambiente, clima ou dum outro tipo ou causados pelo uso do aparelho por menores ou pessoas absolutamente não apropriadas ao emprego ou à manipulação do produto mesmo. Todavia é claro que NOVITAL, o importador ou a Empresa autorizada não executam, em nenhum caso, a instalação ou montagem do produto.
- Defeitos decorrentes de negligência, do uso diverso do especificado no Manual do Usuário ou de experiência comum, incapacidade do uso, modificações ou reparações realizadas por pessoas não autorizadas pelo produtor, instalação de acessórios não originais ou uso do produto com objectivos diferentes ou claramente incompatíveis com aqueles do seu uso original.
- Partes em vidro, lâmpadas, termómetros e todos os eventuais acessórios, salvo o que é previsto pelas regulações para a protecção do consumidor se aplicáveis.
- Todas as partes que NOVITAL vai considera objecto à normal deterioração de uso.
- A instalação, a regulação dos aparelhos, as consultas, as verificações não justificadas e a manutenção ordinária e extraordinária.
- Consultas, verificações e avaliações ou outras actividades não autorizadas pela NOVITAL.
- Os danos indirectos por causa da perda de material resultante do defeito do produto, como, por exemplo ovos introduzidos ou de introduzir nas incubadoras, ou outros danos a coisas e/ou pessoas e/ou animais.

O prazo para executar a reparação ou substituição das partes será limitado em relação à exigências de organização do produtor, importador ou da eventual Empresa responsável da assistência, também tomando em conta os meios de transporte e/ou entrega que vão ser utilizados. As reparações que vão ser executadas sob a garantia não estendem ou renovam a garantia mesma. Os componentes que NOVITAL (diretamente ou através do importador ou da empresa autorizada) vai decidir de substituir sob a garantia, vão se tornar de sua propriedade. Se lembram as regulações do Código Civil para a protecção do consumidor, que têm que ser consideradas em todo o caso efectivas - só onde aplicáveis - independentemente das outras provisos incluídas nesta garantia.

NÃO HÁ ALGUMA GARANTIA ADICIONAL EXPLÍCITA OU IMPLÍCITA.

Para qualquer litígio é competente o tribunal de BUSTO ARSIZIO - Itália.

PRODUTO:

DATA DE ENTREGA

CARIMBO E ASSINATURA DO REVENDEDOR

## CERTIFICAT DE GARANTIE



NOVITAL (producteur) certifie que le produit, ou les produits, qui font l'objet de cette garantie remplissent les conditions requises par les Directives de la Communauté Européenne et par le Code Civil Italien, à partir de là elle est considérée valable en Italie et dans les pays de l'Union Européenne.

NOVITAL étend la validité de la garantie à tous les Pays hors Communauté Européenne, sauf aux pays dont la loi prévoit des conditions spécifiques que l'importateur devra dans ce cas communiquer préalablement à NOVITAL ; NOVITAL se réserve alors le droit de décider et de trouver un accord pour d'éventuelles modifications nécessaires.

La garantie est valable pour la durée prévue par les lois en vigueur. La garantie prend effet à la date de livraison du produit, attestée par la preuve d'achat correspondante (ticket, facture ou reçu). Au cas où sur la preuve d'achat le nom du produit n'ait pas été spécifié, le vendeur devra remplir le certificat de garantie suivant en y apposant cachet, signature, date de livraison et écrivez le nom du produit concerné par la garantie.

Le consommateur doit faire valoir ses droits préalablement en passant par le vendeur du produit, auquel cette garantie s'étend selon la loi.

La preuve d'achat et, si nécessaire le CERTIFICAT DE GARANTIE permettant d'identifier le produit, devront être présentés à l'importateur, c'est-à-dire successivement à NOVITAL chaque fois que se rendra nécessaire une intervention.

La signalisation d'un défaut du produit doit parvenir à l'importateur, c'est-à-dire à NOVITAL impérativement dans les deux mois suivant la découverte du défaut lui-même. Le produit devra être expédié - dans son intégralité et non le seul élément considéré défectueux, sauf autorisation écrite de NOVITAL - à l'importateur ou au producteur c'est-à-dire une autre Société autorisée par NOVITAL, aux risques et périls du client et aux frais de celui-ci, par un moyen de livraison préalablement autorisé par NOVITAL. Dans le cas où le produit, selon l'indiscutable jugement du producteur, devait révéler un défaut originel de matériaux ou de production, ou de toutes les façons un défaut couvert par la garantie selon la loi, il sera réparé ou remplacé par le producteur cité ci-dessus, l'importateur ou la Société autorisée.

Il est entendu que, dans tous les cas, aucun remboursement ne sera accordé en cas d'absence de vice de fabrication ou de défaut du produit ; le producteur se réserve en revanche le droit et la faculté d'imputer au client les frais occasionnés, à lui directement ou par le biais de l'importateur ou encore de la Société autorisée, pour la demande d'une intervention sous garantie non fondée. NOVITAL se réserve le droit d'appliquer à discrétion le remède le plus adapté prévu par la normative en vigueur et applicable en cas de défaut reconnu du produit, entre autre elle s'octroie celui de remplacer le produit au lieu de se voir signifiée la résiliation du contrat.

Ce qui a été dit ci-dessus restant entendu, NOVITAL, producteur de l'appareil et titulaire de la marque, s'oppose, et, dans tous les cas, n'autorise pas la commercialisation, dans les Pays de l'Espace Economique Européen, de ses appareils et de ses produits vendus hors de cet espace. La garantie ne couvre pas :

- Les produits pour lesquels ne figure pas la date de livraison et/ou le type de produit couvert par la garantie comme spécifié ci-dessus.
- Les avaries causées par le transport (griffures, bosses, ruptures et autres détériorations).
- Les expéditions effectuées par des moyens non autorisés préalablement par NOVITAL.
- Les dommages causés par le non respect du MODE D'EMPLOI, par l'USAGE IMPROPRE du montage ou de l'installation, par une installation erronée de l'appareil, par des inconvénients créés par l'insuffisance ou l'inadéquation des installations électriques ou d'autres installations, par les conditions environnementales, climatiques ou d'autre nature, ou encore par le fait d'avoir laissé le produit aux mains de mineurs ou de personnes non aptes à l'utilisation ou à la manipulation du produit. L'importateur ou la Société autorisée ne procèdent, en aucun cas, à l'installation ou au montage du produit.
- Les pannes causées par manque de maintenance, par non respect des normes de maintenance prévues par le mode d'emploi ou par l'usage habituel, par négligence, par non capacité d'utilisation, par détériorations ou réparations effectuées par du personnel non agréé par le producteur, par installation d'accessoires non originaux ou utilisation du produit à des fins différentes ou de toute évidence incompatibles avec celles pour lesquelles il a été conçu.
- Les pièces en verre, les ampoules, les thermomètres et tous les éventuels accessoires en dehors de ce qui est prévu par les normes de défense du consommateur lorsqu'elles sont applicables.
- Toutes les pièces que NOVITAL considérera comme normalement sujettes à l'usure.
- L'installation, le réglage des appareils, les consultations, les contrôles non justifiés et la maintenance courante ou extraordinaire.
- Les consultations, les contrôles, et les expertises ou toute autre intervention non autorisée par NOVITAL.
- Les dommages induits par la perte de matériel causée par un défaut du produit, comme, par exemple, des œufs introduits ou à introduire dans la couveuse, c'est-à-dire tout dommage induit aux choses et/ou personnes et/ou animaux.

Les délais pour effectuer la réparation ou la substitution des pièces seront maintenus dans des limites raisonnables en relation avec les exigences d'organisation du producteur, de l'importateur ou de l'éventuelle Société qui se chargera du service après-vente, en tenant compte aussi des moyens de transport et/ou d'expédition qui seront utilisés.

Les réparations effectuées sous garantie ne prolongent et ne renouvellent pas la garantie. Les composants que NOVITAL (directement ou par l'intermédiaire d'un importateur ou d'une Société autorisée) accordera de remplacer sous garantie, lui appartiendront automatiquement. Se référer aux normes du Code Civil concernant la défense du consommateur, qui sont à considérer dans tous les cas valables - à partir du moment où elles sont applicables - en dehors des considérations faites par cette garantie.

IL N'EXISTE AUCUNE GARANTIE SUPPLÉMENTAIRE EXPLICITE OU IMPLICITE.

Pour tout litige on retiendra le tribunal de BUSTO ARSIZIO comme organisme compétent.

PRODUIT:

DATE DE LIVRAISON

CACHET ET SIGNATURE DU REVENDEUR

## PREPARACIÓN E INSTALACIÓN

Sacar el aparato del embalaje, controlar que todo esté íntegro, evitar dispersar en el ambiente las partes que constituyen el embalaje y así como se hizo por el aparato, no dejarlos al alcance de niños, de menores, de incapaces o de animales, luego montar las eventuales partes en dotación que están despegadas (véase figura 1), poniendo atención en bloquear adecuadamente todas las partes. Para que funcione correctamente el sistema de enganche DEL RECIPIENTE ANTIPOLVO PARA EL PRODUCTO MOLIDO, es indispensable que las tres patas se monten correctamente, empujándolas bien contra el batiente interior de su asiento conseguido en la tolva, girándolas hasta cuando alojan en los asientos de conexión con la estructura y luego fijándolas con los tres tornillos en dotación (véase figura. ); de la misma manera, las tres clavijas tendrán que ser montados empujándolos hasta que la pata llegue contra su batiente interior.

Controlar los datos registrados en la tarjeta de reconocimiento del aparato, asegurarse que la tensión nominal de red y la potencia disponible sean adecuadas a su funcionamiento; además verificar el rendimiento de la instalación de toma a tierra. La toma a tierra del aparato es obligatoria según la ley. La Empresa Constructora declina toda y cualquier responsabilidad por eventuales daños a personas, animales o cosas, derivantes de la inobservancia de esta norma. Verificar que todas las partes del aparato estén bien fijadas y que se encuentren en el asiento correcto, luego, antes del uso, probar por algunos minutos el correcto funcionamiento del mismo.

Después de haberse asegurado que todo funciona regularmente, se puede utilizar el aparato para el fin al que está destinado. Es siempre necesario desenchufar el aparato antes de efectuar cualquier intervención o manutención.

## PUESTA EN MARCHA DEL APARATE

Se aconseja poner en marcha el aparato para moler los cereales cuando está vacío, pero, si no se puede hacer de otra manera, se puede ponerlo en marcha también si está cargado. En el caso de MAGNUM 4V para moler el pan y en el caso de BRAVO 4V se tendrá que poner en marcha el aparato siempre cuando está vacío y con la compuerta en posición de cierre (véase fig. 2).

Para que el aparato funcione bien se recomienda utilizar cereales y pan (en el caso en que haya que utilizarlo) bien secados, además los cereales deben estar sin paja y oportunamente seleccionados.

## INDICACIONES ÚTILES

El "DISPOSITIVO DE TRIPLE SEGURIDAD" del cual el aparato está equipado, IMPIDE EL ACCESO ACCIDENTAL A LAS PARTES EN MOVIMIENTO, interrumpiendo inmediatamente el alimentación eléctrica del aparato, cuando se abre el portillo; por eso nunca tendrá que ser eliminado o modificado.

En el caso de GOLIA 4V - DAVIDE 4V - FOX 4V - MAGNUM 4V, el motor está equipado con dispositivo térmico de interrupción de corriente a cierre automático, por eso, en el caso de sobrecarga el motor se para automáticamente para volver a funcionar después de algún tiempo. No hay que considerar este hecho como normal, por eso, si ocurre, es oportuno, apagar el aparato, desenchufarlo y verificar las causas antes de ponerlo en marcha otra vez.

En el caso de BRAVO 4V el motor está equipado con dispositivo térmico de interrupción de corriente a cierre manual. No hay que considerar este hecho como normal, por eso, si ocurre, es oportuno, apagar el aparato, desenchufarlo y verificar las causas. Sólo después de haber restablecido las condiciones de uso correcto será posible accionar nuevamente el aparato, después de haberlo activado, pulsando el pulsador de rearme. (véase figura 3).

En el caso de que no se encuentren las causas y se repitiera el hecho, será necesario llamar a un Centro de Asistencia autorizado o a la NOVITAL.

## ABERTURA DEL PORTILLO DE ACCESO A LAS PARTES EN MOVIMIENTO

- 1) Apagar el aparato a través del pulsador y desenchufarlo.
- 2) Destornillar en sentido opuesto a las agujas del reloj las tres ruedas del portillo de acceso a las partes en movimiento, como indicado en la figura 4 y removerlo para los controles o la manutención necesaria.
- 3) Antes del cierre, asegurarse que las sedes de los diferentes accesorios (criba, ruedas, etc.) sean sin obstáculos derivantes del material molido (ver. Figura 5,6,7,8,9), luego, arreglar todas las partes así como estaban inicialmente y antes de utilizarlo verificar el buen funcionamiento del aparato, dando un leve impulso de corriente apretando el pulsador.

## PROLONGACIÓN DEL CABLE DE ALIMENTACIÓN DE RED

El aparato está dotado de cable de largo y sección adecuados, sólo el personal especializado tendrá que efectuar las eventuales modificaciones (prolongación, etc.), ateniéndose a las normas de seguridad en vigor. Es notorio que además las

prolongaciones efectuadas del usuario (sin tener en cuenta que la sección del cable tiene que estar siempre más grande en relación con el mayor largo del mismo) causan defectos al motor. La Empresa Constructora declina toda responsabilidad en relación a la falta de observancia de estas indicaciones. Además asegurarse que antes de cada utilización el cable de alimentación de red esté siempre en buen estado. Evitar aplastarlo y protegerlo de choques, puntas y partes afiladas o en movimiento.

#### CARGA DEL CEREAL-PAN (si es incluso)

El cereal tendrá que estar muy seco, limpio, sin paja y adecuadamente seleccionado, habrá que verterlo en la tolva adecuada (véase figura 10) que en su interior lleva la indicación del nivel por la cantidad de cereal que después de la molienda podrá encontrarse en el recipiente antipolvo adecuado. En el caso de que se llene de cereal toda la tolva, llega a ser indispensable vaciar inmediatamente el recipiente del producto molido, cuando está lleno, para evitar el sobrecalentamiento del producto restante que se encuentra atascado en la zona dentro de la criba, sin tener posibilidad de descargarse en el recipiente. Antes de efectuar esta operación, apagar el aparato siguiendo las indicaciones comprendidas en estas instrucciones, acordándose antes de cerrar el "cierre metálico" de los aparatos que están equipados con ese dispositivo. El cereal no tendrá en ningún caso sufrir intervenciones para llevarlo a las lamas.

El MAGNÚM 4V está predispuesto para moler pan seco, pero, para molerlo, se utilizará la criba más adecuada, considerando que el pan seco se pulveriza fácilmente sin la posibilidad de establecer la medida según el agujero de la criba misma. Además se tendrá que introducir el pan seco SÓLO EN PEQUEÑOS PEDAZOS, levantando el portillo del conducto correspondiente, sólo por el tiempo necesario a la introducción, permitiendo que se cierre inmediatamente después (véase figura 11); en todo caso, antes se pondrá el compuerta en posición de cierre (véase figura 2), para impedir que contemporáneamente se mueva también el cereal. En el caso de BRAVO 4V que TENDRÁ SIEMPRE QUE SER PUESTO EN MARCHA EN VACÍO, antes de verter el cereal en la tolva, se llevará el COMPUERTA en posición de cierre (véase figura 2), luego, sólo después de la puesta en marcha, el flujo del cereal hacia las lamas se regulará gradualmente y se tendrá que bloquear en la posición más adecuada, al fin de no sobrecargar el motor. Cuando la molienda habrá terminado, algunos minutos antes de parar el aparato, HABRÁ QUE CERRAR EL COMPUERTA, para impedir el flujo del cereal a la cámara de molienda. La inobservancia de esta regla implica la puesta en marcha a cargo del motor con consiguiente daño del cual la Empresa Constructora declina toda responsabilidad.

#### SUSTITUCIÓN DE LA CRIBA

Para obtener el producto molido según el grosor deseado hay que elegir la criba más adecuada entre las que hay en dotación y por eso montarlas en su asiento (véase figura 5,6,7,8,9). Para hacer esta acción será necesario abrir el portillo, siguiendo las indicaciones dadas en el párrafo ABERTURA DEL PORTILLO DE ACCESO A LAS PARTES EN MOVIMIENTO, recordando particularmente de desenchufar el aparato.

#### USO DEL RECIPIENTE ANTIPOLVO PARA EL PRODUCTO MOLIDO (si está en dotación).

Durante el uso posicionar el aparato sobre una superficie llana y sólida a nivel del operador, luego, poner sobre el recipiente (1) la tapa autoenganchante (2), apretarlo y ajustarlo al enganche de la placa (3), luego largarlo para permitir que se enganche (vedi figura 12). El recipiente antipolvo es equipado con una empuñadura para el transporte y gracias a la tapa innovadora, que se vuelve a cerrar automáticamente cuando el aparato se desengancha, permite conservar óptimamente el producto molido por el tiempo necesario. Para que el sistema de enganche funcione bien, es indispensable que las tres patas sean montadas correctamente en sus asientos, así como las tres clavijas tendrán que ser montados empujándolos hasta cuando la extremidad inferior de la pata llega contra su batiente interior (véase figura 1).

#### ADVERTENCIAS

- Dado que este aparato es eléctrico en todo caso hay que no tocarlo con manos mojadas o con pies desnudos.
- Utilizar el aparato en asientos secos y que estén lejos de posibles chorros de agua y nunca al aire libre o bajo la lluvia para evitar fulguraciones.
- No se debe absolutamente utilizar el aparatos en heniles, cuartos o asientos donde es posible la saturación con gas inflamables o donde pueda ser en contacto con líquidos varios o sustancias y líquidos inflamables. El local tendrá que estar bien areato para evitar las concentración de polvos dañosos por la salud y que podrían incendiarse.

De toda manera no se debe poner el aparato en lugares peligrosos.

- Antes de ponerlo en función, asegurarse que todas sus partes estén bien fijadas y en el lugar correcto.
- Durante el uso colocarlo sobre una superficie llana y sólida a nivel del operador.
- No dejar, tampoco por breve tiempo, el aparato sin custodia con el motor en función.
- Dado que el aparato lleva tres lamas rotantes, no introducir en ningún caso las manos en la abertura de la tolva durante el funcionamiento.
- Durante el funcionamiento tener siempre las manos y los pies lejos de la abertura de escape del material también con los aparatos equipados con recipiente antipolvo para el producto molido.
- Poner mucha atención en no introducir en la abertura de la tolva o componentes metálicos o cuerpos duros (como piedras, clavos, pernos, vidrios, plástica, madera), porque podrían dañar irremediablemente las partes cortantes y sobretodo el motor.

#### MANUTENCIÓN Y LIMPIEZA

Antes de efectuar cualquier intervención de mantenimiento, ajuste o limpieza, apagar siempre el aparato a través del pulsador, desenchufarlo y esperar hasta cuando el motor se para.

La manutención se refiere sólo al resultado de los normales controles periódicos (antes del uso) de las partes en movimiento del cable de alimentación de red y de las partes eléctricas exteriores al aparato, para verificar su eventual daño o desgaste. Si el aparato resultara dañado no deberá ser utilizado.

Sin embargo, cuando las lamas resultan desgastadas o por esta razón hacen un ruido extraño, será necesario cambiarlas; recurrir sólo al personal cualificado del Centro de Asistencia autorizado.

Para mantener el aparato siempre eficiente es útil efectuar, después del uso, una limpieza esmerada utilizando un cepillo y/o un paño, pero sin utilizar sustancias líquidas.

Eventuales partes dañadas tendrán que ser sustituidas, sólo del personal calificado, del Centro de Asistencia autorizado o directamente de la NOVITAL.

No correr el aparato tirándolo por el cable de alimentación de red y de todas maneras desenchufarlo siempre antes de cualquier corrimiento.

Para la sustitución del cable de alimentación de red dirigirse sólo al personal calificado del Centro de Asistencia autorizado o directamente a la NOVITAL.

#### RECOMENDACIONES ÚTILES

Como en el caso de todos los aparatos eléctricos, en caso de incendio, para apagarlo hay que utilizar sólo extintores a polvo y nunca agua para evitar fulguraciones. En el caso de que el aparato se considere fuera de servicio, antes de enviarlo a una descarga autorizada, se lo deberá convertir en inoperante cortando el cable de alimentación de red en la parte más cercana posible al aparato, recordándose de efectuar esta operación sólo después de haber desenchufado el mismo.

#### ADVERTENCIAS PARA LA ELIMINACIÓN CORRECTA DEL PRODUCTO SEGÚN ESTABLECE LA DIRECTIVA EUROPEA 2002/96/CE.

Al final de su vida, útil, el producto no debe eliminarse junto a los desechos urbanos.

Puede entregarse a centros específicos de recogida diferenciada dispuestos por las administraciones municipales, o a distribuidores que facilitan este servicio. Eliminar por separado un electrodoméstico significa evitar posibles consecuencias negativas para el medio ambiente y la salud derivadas de una eliminación inadecuada y permite reciclar los materiales que lo componen, obteniendo así un ahorro importante de energía y recursos. Para subrayar la obligación de eliminar por separado los electrodomésticos, en el producto aparece un contenedor de basura móvil tachado.



## INSTRUÇÕES PARA O USO DOS MOINHOS ELÉTRICOS ANTI-POEIRA COM PÉS DE SUPORTE

(P)

### GOLIA 4V – DAVIDE 4V – BRAVO'4V – MAGNUM 4V

O moinho elétrico é utilizado para moer os cereais como o milho, o centeio, a aveia, a cevada e, se fosse equipado, também para o pão e outros semelhantes, com a possibilidade de obter um produto moído mais ou menos farinhoso.

Utilizando os crivos em dotação, pode-se produzir, segundo as necessidades, um produto moído de diferentes grandezas, destinados à alimentação animal. Pedindo os crivos apropriados (não em dotação) é possível produzir as farinhas.

O RECIPIENTE ANTI-POEIRA PARA O PRODUTO MOÍDO, se em dotação, é equipado por um puxador para o transporte e uma tampa inovadora que se fecha automaticamente quando o aparelho se desengancha permitindo conservar ótima-mente o produto moído por o tempo necessário para o consumo animal normal. SENDO O APARELHO SUSTENTADO PELOS PÉS PRÓPRIOS, O RECIPIENTE ANTI-POEIRA DO PRODUTO MOÍDO PODE SER CÔMODAMENTE E FACILMENTE LEVADO.

O "DISPOSITIVO DE TRIPLA SEGURANÇA" pelo qual o aparelho é equipado, IMPEDIR O ACESSO ACCIDENTAL AS PARTES EM MOVIMENTO, cortando imediatamente a alimentação elétrica do aparelho, quer se se abre a porta, quer se se tira o crivo ou se não se bloqueia a porta com um dos volantes manuais correspondentes IMPEDINDO DE MODO NENHUM O ACENDIMENTO ACCIDENTAL. Todos os aparelhos têm um motor protegido, em caso de sobrecarga, por um dispositivo térmico de corte da corrente elétrica a fecho automático ou manual.

#### GOLIA 4V

É utilizado para moer rapidamente e em GRANDE quantidade cereais como o milho, o centeio, a aveia, a cevada e outros semelhantes e é equipado pelo INNOVADOR RECIPIENTE ANTI-POEIRA PARA O PRODUTO MOÍDO.

- MOTOR: 750 W-230 V
- MOEDURA HORÁRIA MILHO com crivo furo 2,5 mm: Kg 130
- MOEDURA HORÁRIA MILHO com crivo furo 8 mm: Kg 260
- SEGURANÇA MOTOR: DISPOSITIVO TÉRMICO de corte da corrente a fecho automático para PROTEGER O MOTOR em caso de sobrecarga.
- SEGURANÇA AO ACESSO AS LÂMINAS: DISPOSITIVO DE TRIPLA SEGURANÇA com TRÊS pontos de contato obrigados das partes que impedem o risco do acidente.
- CRIVOS EM DOTAÇÃO: 4 TIPOS respectivamente com furo mm 2,5-4-6-8
- CRIVOS a pedido para farinhas: 2 tipos respectivamente com furo mm 1 e 1,5.
- REGULAÇÃO DO FLUXO DO CEREAL: A FLUXO DIRETO e AUTO-REGULÁVEL à proporção que a quantidade do produto moído.
- INSTALAÇÃO: ESTÁVEL EM CIMA DE TRÊS PÉS DE SUPORTE para simplificar a substituição dos CRIVOS e para levar o RECIPIENTE ANTI-POEIRA PARA O PRODUTO MOÍDO.

#### DAVIDE 4V

É utilizado para moer rapidamente e em MEIA quantidade cereais como o milho, o centeio, a aveia, a cevada e outros semelhantes.

- MOTOR: 580 W-230 V
- MOEDURA HORÁRIA MILHO com crivo furo 2,5 mm: Kg 80
- MOEDURA HORÁRIA MILHO com crivo furo 8 mm: Kg 250
- SEGURANÇA MOTOR: DISPOSITIVO TÉRMICO de corte da corrente a fecho automático para PROTEGER O MOTOR em caso de sobrecarga.
- SEGURANÇA AO ACESSO AS LÂMINAS: DISPOSITIVO DE TRIPLA SEGURANÇA com TRÊS pontos de contato obrigados das partes que impedem o risco do acidente.
- CRIVOS EM DOTAÇÃO : 4 TIPOS respectivamente com furo mm 2,5-4-6-8
- CRIVOS a pedido para farinhas: 2 tipos respectivamente com furo mm 1 e 1,5.
- REGULAÇÃO DO FLUXO DO CEREAL: A FLUXO DIRETO e AUTO-REGULÁVEL à proporção que a quantidade do produto moído.
- INSTALAÇÃO: ESTÁVEL EM CIMA DE TRÊS PÉS DE SUPORTE para simplificar a substituição dos CRIVOS e para levar o RECIPIENTE ANTI-POEIRA PARA O PRODUTO MOÍDO.

#### BRAVO' 4V

É utilizado para moer cereais como o milho, o centeio, a aveia, a cevada e outros semelhantes para obter o produto moído com a menor quantidade possível de farinha. É equipado pelo INNOVADOR RECIPIENTE ANTI-POEIRA PARA O PRODUTO MOÍDO.

- MOTOR: 900W-230 V
- MOEDURA HORÁRIA MILHO com crivo furo 4 mm: Kg 50
- MOEDURA HORÁRIA MILHO com crivo furo 8 mm: Kg 230
- SEGURANÇA MOTOR: DISPOSITIVO TÉRMICO de corte da corrente a fecho automático para PROTEGER O MOTOR em caso de sobrecarga.
- SEGURANÇA AO ACESSO AS LÂMINAS: DISPOSITIVO DE TRIPLA SEGURANÇA com TRÊS pontos de contato obrigados das partes que impedem o risco do acidente.
- CRIVOS EM DOTAÇÃO: 3 TIPOS respectivamente com furo mm 4-6-8
- CRIVOS a pedido para farinhas: 1 TIPO com furo mm 2,5
- REGULAÇÃO DO FLUXO DO CEREAL: COMPORTA DE REGULAÇÃO manobrável fora da tremonha.
- INSTALAÇÃO: ESTÁVEL EM CIMA DE TRÊS PÉS DE SUPORTE para simplificar a substituição dos CRIVOS e para levar o RECIPIENTE ANTI-POEIRA PARA O PRODUTO MOÍDO.

#### FOX 4V

É utilizado para moer cereais como o milho, o centeio, a aveia, a cevada e outros semelhantes. É ideal se é preciso moer pequenas quantidades de produto. Disponível a pedido.

- MOTOR: 160W -230 V
- MOEDURA HORÁRIA MILHO com crivo furo 2,5 mm: Kg 10
- MOEDURA HORÁRIA MILHO com crivo furo 6 mm: Kg 65
- SEGURANÇA MOTOR: DISPOSITIVO TÉRMICO de corte da corrente a fecho automático para PROTEGER O MOTOR em caso de sobrecarga.
- SEGURANÇA AO ACESSO AS LÂMINAS: DISPOSITIVO DE TRIPLA SEGURANÇA com TRÊS pontos de contato obrigados das partes que impedem o risco do acidente.
- CRIVOS EM DOTAÇÃO: 2 TIPOS respectivamente com furo mm 2,5-6
- CRIVOS a pedido para farinhas: não previstos.
- REGULAÇÃO DO FLUXO DO CEREAL: COMPORTA DE REGULAÇÃO manobrável fora da tremonha.
- INSTALAÇÃO: ESTÁVEL EM CIMA DE TRÊS PÉS DE SUPORTE para simplificar a substituição dos CRIVOS e para levar o RECIPIENTE ANTI-POEIRA PARA O PRODUTO MOÍDO.

#### MAGNUM 4V

É utilizado para moer cereais como o milho, o centeio, a aveia, a cevada, outros semelhantes e pedaços de pão seco e é equipado pelo INNOVADOR RECIPIENTE ANTI-POEIRA PARA O PRODUTO MOÍDO.

- MOTOR: 750 W-230 V
- MOEDURA HORÁRIA MILHO com crivo furo 2,5 mm: Kg 90
- MOEDURA HORÁRIA MILHO com crivo furo 8 mm: Kg 250
- SEGURANÇA MOTOR: DISPOSITIVO TÉRMICO de corte da corrente a fecho automático para PROTEGER O MOTOR em caso de sobrecarga.
- SEGURANÇA AO ACESSO AS LÂMINAS: DISPOSITIVO DE TRIPLA SEGURANÇA com TRÊS pontos de contato obrigados das partes que impedem o risco do acidente.
- CRIVOS EM DOTAÇÃO: 4 TIPOS respectivamente com furo mm 2,5-4-6-8
- CRIVOS a pedido para farinhas: 2 tipos respectivamente com furo mm 1 e 1,5.
- REGULAÇÃO DO FLUXO DO CEREAL: A FLUXO DIRETO e AUTO-REGULÁVEL à proporção que a quantidade do produto moído.
- INSTALAÇÃO: ESTÁVEL EM CIMA DE TRÊS PÉS DE SUPORTE para simplificar a substituição dos CRIVOS e para levar o RECIPIENTE ANTI-POEIRA PARA O PRODUTO MOÍDO.

#### ANTES DE PÔR EM ANDAMENTO O APARELHO É ABSOLUTAMENTE PRECISO LER TODAS AS INSTRUÇÕES



Utilize o aparelho só para o seu emprego original. Outros empregos diferentes daqueles indicados nestas instruções são perigosos e a Empresa Constructora recusa qualquer responsabilidade por eventuais danos à pessoas, animais e coisas devidos a inobservância deste aviso.

Durante o uso do aparelho ponha luvas, botas ou sapatos de proteção, viseira protectora, máscara anti-poeira e auscultadores para a proteção acústica das orelhas; dado que o ruído ultrapassa os 70 dbA (decibéis).

Durante os normais controles de limpeza ou de manutenção ordinaria aconselha-se o uso das luvas de trabalho.

## PREPARAÇÃO E INSTALAÇÃO

Tire o aparelho da embalagem e controle que seja intacto. Não deixe no ambiente as partes utilizadas para o empacotamento, e, como para o aparelho, guardê-las fora do alcance das crianças, dos menores, incapazes ou animais, depois montar cada uma parte em dotação (ver Fig. 1), tendo o cuidado de bloquear cuidadosamente todas as partes. Para o correto funcionamento do sistema de enganchamento DO RECIPIENTE ANTI-POEIRA PARA O PRODUTO MOÍDO, as três pernas têm que ser montadas corretamente, empurrando-as bem contra o batente interior do seu lugar conseguido na tremonha, rodando-as até quando se colocam nos lugares de conexão com a estrutura e depois têm que ser pregadas através dos três parafusos em dotação; na mesma maneira os três pés têm que ser montados empurrando-os bem contra o batente interior.

Controle que os dados sobre a placa de sinalização do aparelho sejam adequados para uma tomada nominal da rede e para a potência disponível e controle a eficiência da ligação à terra. A ligação à terra é obrigatória segundo a lei. A Empresa Constructora recusa qualquer responsabilidade por eventuais danos à pessoas, animais e coisas devidos a inobservância deste aviso. Verifique que todas as partes sejam bem fixadas e na posição correcta e assim, antes do uso, experimente por alguns minutos o bom funcionamento do aparelho.

Depois de ter assegurado que tudo funciona regularmente, é possível utilizar o aparelho para o seu próprio uso. É sempre preciso desligar a tomada da rede antes de executar qualquer intervenção ou manutenção.

## ARRANQUE

É aconselhável que o aparelho seja posto em andamento sem carga para moer os cereais, mas quando não é possível, pode ser posto em andamento sob carga também. No caso de MAGNUM 4V para moer o pão e no caso de BRAVO 4V os aparelhos têm que ser sempre postos em andamento sem carga e com a comporta na posição da fechadura (ver fig. 2).

Para o bom funcionamento do aparelho é aconselhável que se utilize cereais e pão (se possível) bem seco e os cereais têm que ser sem palha e oportunamente seleccionados.

## INDICAÇÕES ÚTEIS

O "DISPOSITIVO DE TRIPLA SEGURANÇA" pelo qual o aparelho é equipado, IMPEDE O ACESSO ACCIDENTAL ÀS PARTES EM MOVIMENTO, cortando imediatamente a alimentação elétrica do aparelho, quando se abre a porta; por isso nunca tem que ser eliminado ou mudado.

No caso de GOLIA 4V – DAVIDE 4V – FOX 4V – MAGNUM 4V, o motor é equipado pelo dispositivo térmico de corte da corrente a fecho automático, por isso, no caso de sobrecarga o motor se para automaticamente para recomeçar a funcionar depois de algum tempo. Isso não tem que ser considerado como normal, por isso, se acontece, será oportuno desligar o aparelho, desenganchando-o e verifique as causas antes de pôr o aparelho de novo em andamento.

No caso de BRAVO 4V o motor é equipado pelo dispositivo térmico de corte da corrente a fecho manual. Por isso, no caso de sobrecarga o motor se para automaticamente para recomeçar a funcionar depois de algum tempo. Isso não tem que ser considerado como normal, por isso, se acontece, será oportuno desligar o aparelho, desenganchando-o e verifique as causas. Só depois de ter restabelecido as condições do seu uso correto será possível ligar o aparelho de novo, depois de ter activado carregando no botão de recarga. (ver fig. 3).

Se não se consegue descobrir as causas e se isso acontece de novo, será preciso contactar um Centro de Assistência autorizado ou NOVITAL.

## ABERTURA DA PORTA DE ACESSO ÀS PARTES EM MOVIMENTO

- 1) Apague o aparelho através do botão e desenganche-o.
- 2) Desparafuse no sentido contrário ao dos ponteiros dum relógio os três volantes manuais da porta de acesso às partes em movimento, como indicado na figura 4 e levê-lo para os controles ou a manutenção necessária.
- 3) Antes de fechá-lo, assegure que os lugares dos diferentes acessórios (crivo, volante manual, etc.) estejam sem obstáculos derivantes do material moído (ver Figura 5,6,7,8,9), depois recoloca todas as partes assim como estavam inicialmente e antes de utilizá-lo verifique o bom funcionamento do aparelho, dando um leve impulso de corrente carregando no botão.

## EXTENSÃO DO CABO DE ALIMENTAÇÃO

O aparelho é equipado pelo cabo de largura e seção apropriada, eventuais mudanças (extensão, etc.) vão ser feitas só pelo pessoal especializado, levando em conta as normas de segurança em vigor. Sabe-se que as extensões efetuadas pelo utilizador (sem levando em conta que a seção do cabo tem que ser sempre maior com relação ao maior comprimento do mesmo) podem causar danos ao

motor. A Empresa Constructora recusa qualquer responsabilidade por eventuais danos devidos a inobservância deste aviso.

Além disso, antes de cada um uso, assegure-se que o cabo de alimentação esteja sempre em boas condições. Evite de esmagá-lo e proteja-o choques, esquinas e partes cortantes ou em movimento.

## CARGA DO CEREAL-PAÃO (se equipado)

O cereal tem que ser bem seco, limpo, sem palha e oportunamente seleccionado, e deite-o na especial tremonha (ver fig 10) que no seu interior tem o nível de referência da quantidade de cereal que, depois da moedura, pode ser contida no próprio recipiente anti-poeira. Se toda a tremonha seja enchida pelo cereal, será preciso purgar prontamente o recipiente do produto moído, quando está cheio, para evitar o sobreaquecimento do produto residuo que fica emperrado na zona dentro do crivo sem poder descarregar-se no recipiente. Antes de executar esta manobra, desligue o aparelho segundo as indicações neste manual, tomando em conta de fechar a comporta nos aparelhos equipados. Nunca force o afluxo do cereal até às lâminas.

O MAGNUM 4V é equipado para moer o pão seco, mas, para moê-lo, utilize o crivo mais apropriado, levando em conta que o pão seco se pulveriza facilmente sem possibilidade de estabelecer a grandeza segundo o furo do crivo mesmo. Além disso, introduze o pão seco SO EM PEQUENOS PEDAÇOS, levantando a porta do tubo correspondente, só por o tempo necessário para sua introdução, permitindo que se feche imediatamente (ver fig 11); mas a COMPORTA será sempre na posição de fechadura (ver fig 2), para impedir de moer o cereal a mesmo tempo. No caso de BRAVO 4V que TEM QUE SER SEMPRE POSTO EM ANDAMENTO SEM CARGA, antes de deitar o cereal na tremonha, coloque a COMPORTA na posição de fechadura (ver fig. 2), só depois de ser posto em andamento, o afluxo do cereal em direção das lâminas vai regular-se abrindo-a gradualmente e bloqueando-a na posição mais apropriada, para não sobrecargar o motor. Ao fim da moedura, alguns minutos antes de parar o aparelho, FECHÉ O COMPORTA, para impedir o afluxo do cereal às lâminas, permitindo o esvaziamento da câmara de moedura. A inobservância deste aviso comporta a eventual ligação do motor sob carga e eventuais danos e a Empresa Constructora recusa qualquer responsabilidade por esta inobservância.

## SUBSTITUIÇÃO DO CRIVO

Para obter o produto moído da grandeza desejada escolha o tipo apropriado entre os crivos em dotação e depois montê-lo no próprio lugar (ver fig 5,6,7,8,9). Para esta operação é preciso abrir a porta seguindo as instruções indicadas no parágrafo ABERTURA DA PORTA DE ACESSO ÀS PARTES EM MOVIMENTO lembrando de desligar o aparelho da tomada da rede.

## USO DO RECIPIENTE ANTI-POEIRA PARA O PRODUTO MOÍDO (se em dotação)

Durante o uso, coloque o aparelho em cima duma superfície plana e firme ao nível do operador, depois aplique ao recipiente (1) a tampa auto-enganchante (2), comprimindo-o e colocando-o para enganchá-lo do ralo (3), depois deixe-o para que possa enganchar-se (ver fig 12). O recipiente anti-poeira é equipado por um puxador para o transporte e graças à tampa inovadora, se fecha automaticamente quando o aparelho se desengancha permitindo conservar ótimamente o produto moído por o tempo necessário. Para o correto funcionamento do sistema de enganchamento, é preciso montar as três pernas corretamente nos seus lugares e montar os três pés empurrando-os até quando a extremidade inferior chega contra o batente interior (ver Fig.1).

## AVISOS

- Dado que se trata dum aparelho eléctrico, não lhe toque com as mãos húmidas ou pés descalços.
- O aparelho está destinado para ser utilizado em locais internos. Um eventual contacto com água pode causar um choque eléctrico.
- Nunca utilize o aparelho em palheiros, estalas ou ambientes onde possa estar uma saturação de gases inflamáveis ou um contacto com vários líquidos ou substâncias inflamáveis. O local tem que estar bem ventilado para evitar concentrações de pó nocivos à saúde e que poderiam incendiar-se.
- Nunca coloque o aparelho em lugares perigosos.
- Antes de pôr o aparelho em andamento, verifique que todas as partes sejam bem fixadas e na posição correcta.
- Durante o uso coloque o aparelho em cima duma superfície plana e firme ao nível do operador.
- Nunca deixe, por breve tempo também, o aparelho sem custódia com o motor em funcionamento.

- Dado que o aparelho é equipado por lâminas rodantes, nunca introduze as mãos na abertura da tremonha durante o seu funcionamento.
- Durante o seu funcionamento nunca aproxime as mãos ou os pés da abertura de descarga do material também no caso de aparelhos equipados pelo recipiente anti-poeira para o produto moído.
- Não introduze na abertura da tremonha nem partes metálicas nem componentes duros (como pedras, pregos porcas de parafuso, vidro, plástica, madeira), porque poderiam prejudicar irremediavelmente as partes cortantes e sobretudo o motor.

#### MANUTENÇÃO E LIMPEZA

Antes de efetuar qualquer intervenção de manutenção, regulação ou limpeza, apague sempre o aparelho através do botão, desligue a tomada da rede e espere até quando o motor se pare.

A manutenção é limitada só ao resultado dos normais controlos periódicos (antes do uso) das partes em movimento do cabo de alimentação e das partes elétricas exteriores ao aparelho, para verificar seus eventuais danos ou desgaste. Se o aparelho fosse prejudicado não o utilize.

Mas se as lâminas fossem desgastadas ou por isso o aparelho fizesse um ruído esquisito, será preciso substituí-las; para a sua substituição contate só pessoal especializado num Centro de Assistência autorizado.

Para manter o aparelho sempre eficiente, depois do uso, é útil efetuar uma limpeza cuidadosa utilizando um pano e/ou uma escova sem utilizar substâncias líquidas. Eventuais partes prejudicadas ou desgastadas têm que ser substituídas só por pessoal especializado, por um Centro de Assistência autorizado ou por NOVITAL. Não desloque o aparelho puxando-o pelo cabo de alimentação e, de qualquer modo, desligue sempre o pino da tomada da rede, antes de qualquer deslocamento.

A substituição do cabo de alimentação tem que ser feita por pessoal especializado, por um Centro de Assistência autorizado ou por NOVITAL.

#### INDICAÇÕES ÚTEIS

Dado que se trata dum aparelho eléctrico, no caso dum incêndio, só utilize extintores a pó e nunca água para apagá-lo e para evitar fulgurações.

Se o aparelho não estiver a funcionar e se decidir de levá-lo a um agente autorizado, vai ser necessário desligá-lo desconectando o cabo de alimentação o mais próximo da tomada de corrente, tomando em conta que este procedimento tem que ser executado só depois de ter desligado o pino da tomada de rede.

#### ADVERTÊNCIAS PARA A ELIMINAÇÃO CORRECTA DO PRODUTO NOS TERMOS DA DIRECTIVA EUROPERIA 2002/96/EC.

No fim da sua vida útil, o produto não deve ser eliminado juntamente com os resíduos urbanos.

Pode ser depositado nos centros especializados de recolha diferenciada das autoridades locais ou, então, nos revendedores que forneçam este serviço. Eliminar separadamente um eletrodoméstico permite evitar possíveis consequências negativas para o ambiente e para a saúde pública resultantes de uma eliminação inadequada, além de que permite recuperar os materiais constituintes para, assim, obter uma importante poupança de energia e de recursos. Para assinalar a obrigação de eliminar os eletrodomésticos separadamente, o produto apresenta a marca de um contentor do lixo com uma cruz por cima.



## INSTRUKTIONER FÖR ANVÄNDNING AV DAMMTÄTA ELEKTRISKA KVARNAR MED TRE BEN



### GOLIA 4V - DAVIDE 4V - BRAVO 4V - FOX 4V - MAGNUM 4V

Den elektriska kvarnen används för att mala säd som majs, råg, havre, korn och när den är förberedd kan den användas även för bröd och liknande, med möjlighet att få den malda produkten mer eller mindre finmald.

Med användning av de sällar som kvarnen är utrustad med kan man reglera grovleken av de malda mjölet som är tänkt för djurnäring. Dessa speciella sällar kan man mala mjöl med. OBS tillhandahålles vid efterfrågan, ej ordinarie utrustning. DEN DAMMTÄTA BEHÅLLAREN FÖR DEN MALDA PRODUKTEN, om den är inbegripen i utrustningen, har ett transporthandtag och ett nyskapat lock som stängs automatiskt när behållaren separeras från apparaten och bevarar den malda produkten fram till den blir förbrukad vid djurens normalförbrukning. EFTERSOM APPARATEN HAR BEN SÅ ÄR DET LÄTT ATT AVLÄGSNA BORT DEN DAMMTÄTA BEHÅLLAREN MED DEN MALDA PRODUKTEN. TRESKYDDSANORDNINGEN som apparaten är utrustad med HINDRAR TILLFÄLLIG IGÅNGSÄTTNING AV DELÄRNA I RÖRELSE och avbryter genast apparatens elförsörjning. Detta sker om luckan öppnas, sällan tas bort eller om luckan inte lyckas stoppas genom någon av de speciella handdrattarna. Detta HINDRAR I VILKET FALL OFÖRUTSEDD START.

I fall av överbelastning har alla apparater skyddad motor med en termisk mekanism av elavbrytning med återinkoppling eller manuell inkoppling.

#### GOLIA 4V

Används för att snabbt och i STORA mängder mala säd som majs, råg, havre, korn och liknande och är utrustad med den NYSKAPADE DAMMTÄTA BEHÅLLAREN FÖR DEN MALDA PRODUKTEN.

- MOTOR 750W-230V
- MAJSMALNING PER TIMME med säll med storlek 2.5 mm: kg 130
- MAJSMALNING PER TIMME med säll med storlek 8 mm: kg 260
- MOTORSÄKERHET: TERMISK MEKANISM av elbrytning med återinkoppling för MOTORSKYDD i fall av överbelastning.
- SÄKERHET I NÄRHET AV BLAD: TRESKYDDSANORDNING med TRE obligatoriska kontaktpunkter av de delar som hindrar eventuell tillfällig olycksrisk.
- TILLHÖRANDE SÄLLAR: 4 TYPER respektive med säll av 2.5-4-6-8 mm
- SÄLLAR på begäran för mjöl: 2 TYPER respektive med säll av 1 och 1.5 mm.
- REGLERING AV SÄDFLÖDE: DIREKT SJÄLVREGLERAT FLÖDE i proportion till mängd av den malda produkten.
- INSTALLATION: STABIL på TRE STÖDBEN för att hjälpa till vid utbyte av säll och borttagandet av DEN DAMMTÄTA BEHÅLLAREN FÖR DEN MALDA PRODUKTEN.

#### DAVIDE 4 V

Används för att snabbt och i MEDELSTORA mängder mala säd som majs, råg, havre, korn och liknande.

- MOTOR 580W-230V
- MAJSMALNING PER TIMME med säll storlek 2.5 mm: kg 80
- MAJSMALNING PER TIMME med säll storlek 8 mm: kg 250
- MOTORSÄKERHET: TERMISK MEKANISM av elbrytning med återinkoppling för MOTORSKYDD i fall av överbelastning.
- SÄKERHET I NÄRHET AV BLAD: TRESKYDDSANORDNING med TRE obligatoriska kontaktpunkter av de delar som hindrar eventuell tillfällig olycksrisk.
- TILLHÖRANDE SÄLLAR: 4 TYPER respektive med säll av 2.5-4-6-8 mm
- SÄLLAR på begäran för mjöl: 2 TYPER respektive med säll av 1 och 1.5 mm.
- REGLERING AV SÄDFLÖDE: DIREKT SJÄLVREGLERAT FLÖDE i proportion till mängd av den malda produkten.
- INSTALLATION: STABIL på tre stödben för att hjälpa till vid utbyte av säll och borttagandet av DEN DAMMTÄTA BEHÅLLAREN FÖR DEN MALDA PRODUKTEN.

#### BRAVO 4V

Används för att mala säd som majs, råg, havre, korn och liknande för att utvinna ur den minsta möjliga mängd mjöl av malda produkten. Den är utrustad med den NYSKAPADE DAMMTÄTA BEHÅLLAREN FÖR DEN MALDA PRODUKTEN.

- MOTOR 900 W-230V
- MAJSMALNING PER TIMME med säll storlek 4 mm: kg 50
- MAJSMALNING PER TIMME med säll storlek 8 mm: kg 230
- MOTORSÄKERHET: TERMISK MEKANISM av elavbrytning med återinkoppling för MOTORSKYDD i fall av överbelastning.



- SÄKERHET I NÄRHET AV BLAD: TRESKYDDSANORDNING med TRE obligatoriska kontaktpunkter av de delar som hindrar eventuell tillfällig olycksrisk.
- TILLHÖRANDE SÄLLAR: 3 TYPER respektive med säll av 4-6-8 mm
- SÄLLAR på begäran för mjöl: 1 TYP med säll av 2.5 mm.
- REGLERING AV SÄDFLODE: FALLGALLER manöverbart utifrån tratten.
- INSTALLATION: STABIL på tre stödben för att hjälpa till vid utbyte av säll och borttagandet av DEN DAMMTÄTA BEHÅLLAREN FÖR DEN MALDA PRODUKTEN.

#### FOX 4V

Används för att mala säd som majs, råg, havre, korn och liknande. Fungerar bäst när en liten mängd av den malda produkten behövs, på begäran.

- MOTOR 160 W-230V
- MAJSMALNING PER TIMME med säll storlek 2.5 mm: kg 10
- MAJSMALNING PER TIMME med säll storlek 6 mm: kg 65
- MOTORSÄKERHET: TERMISK MEKANISM av elavbrytning med återkoppling för MOTORSKYDD i fall av överbelastning.
- SÄKERHET I NÄRHET AV BLAD: TRESKYDDSANORDNING med TRE obligatoriska kontaktpunkter av de delar som hindrar eventuell tillfällig olycksrisk.
- TILLHÖRANDE SÄLLAR : 2 TYPER respektive med säll av 2.5-6 mm
- SÄLLAR på begäran för mjöl: FINNES EJ.
- REGLERING AV SÄDFLODE: DIREKT OCH SJÄLVREGLERAT FLÖDE i proportion till mängd av den malda produkten.
- INSTALLATION: STABIL på TRE STÖDBEN för att hjälpa till vid utbyte av säll och borttagandet av DEN DAMMTÄTA BEHÅLLAREN FÖR DEN MALDA PRODUKTEN.

#### MAGNUM 4V

Används för att utöver säd som majs, råg, havre, korn och liknande även mala bitar av torrt bröd och är utrustad med den NYSKAPADE DAMMTÄTA BEHÅLLAREN FÖR DEN MALDA PRODUKTEN.

- MOTOR 750W-230V
- MAJSMALNING PER TIMME med säll storlek 2.5 mm: kg 90
- MAJSMALNING PER TIMME med säll storlek 8 mm: kg 250
- MOTORSÄKERHET: TERMISK MEKANISM av elavbrytning med återkoppling för MOTORSKYDD i fall av överbelastning.
- SÄKERHET I NÄRHET AV BLAD: TRESKYDDSANORDNING med TRE obligatoriska kontaktpunkter av de delar som hindrar eventuell tillfällig olycksrisk.
- TILLHÖRANDE SÄLLAR: 4 TYPER respektive med säll av 2.5-4-6-8 mm
- SÄLLAR på begäran för mjöl: 2 TYPER respektive med säll av 1 och 1.5 mm.
- REGLERING AV SÄDFLODE: FALLGALLER manöverbart utifrån tratten.
- INSTALLATION: STABIL på TRE STÖDBEN för att hjälpa till vid utbyte av säll och borttagandet av DEN DAMMTÄTA BEHÅLLAREN FÖR DEN MALDA PRODUKTEN.

#### LÄS HELA INSTRUKTIONEN INNAN MASKINEN STARTAS

Maskinen skall användas enbart till det som anges ovan. Annan användning kan vara direkt farlig. Tillverkande företag tar inget ansvar vid skada på människor, djur och saker till följd av ignorering av denna varning.

Under användning av apparaten skall man ha på sig arbetshandskar, stövlar eller skyddsskor för olycksfall, skyddsmask, dammtät mask och hörlurar för skudd av hörselnerven eftersom bullret överstiger 70 dbA (decibel).

Under vanlig rengöringskontroll och underhåll rekommenderas användning av arbetshandskar.

#### FÖRBEDNING OCH INSTALLATION



Tag ut apparaten från emballaget. Kontrollera att inget är skadat. Släng ej delarna av förpackningen i naturen. Se till att apparaten och dess emballage ej hantaras av barn, omyndiga, inkompetenta personer eller djur. Montera eventuella avskilda delar (se fig. 1) och festsätt allt enligt instruktion. För en bra funktion av kopplingsmekanismen av DEN DAMMTÄTA BEHÅLLAREN FÖR DEN MALDA PRODUKTEN är det nödvändigt att de tre benen är

korrekt monterade. Skjut dem mot det för dem förutsedda utrymmet i deras säte i tratten, vrid dem tills de befinner sig i rätt position till apparaten och skruva fast dem med de tre tillhörande skruvarna. Montera alla de tre benen på samma sätt genom att skjuta benet mot den inre fälsningen.

Kontrollera att rätt elspänning används för inkopplingen och att jordledarsystemet fungerar. Jordledning är obligatorisk enligt lag. Tillverkande företag tar inget ansvar vid skada för människor djur och saker till följd av ignorering av

denna varning. Säkerställ att alla delar sitter som de skall och testa apparaten någon minut innan användning för att försäkra er om att den fungerar korrekt. Efter att man har säkerställt att allt fungerar kan man använda apparaten till det som anges ovan. Det är alltid nödvändigt att ta ur elkontakten före varje underhåll.

#### START

Det är rekommenderat att starta apparaten tom för malning av säd, men när man inte kan göra på annat sätt, kan man starta med säd. Vad beträffar MAGNUM 4V för malning av bröd och BRAVO 4V bör startning alltid ske tom och med stängt fällgaller (se fig.2)

För en bra funktion av apparaten bör man använda torrt säd eller bröd (när förutsett), säden bör vara utan halm och lämpligt utvald

#### VIKTIGA ANVISNINGAR

TRESKYDDSANORDNINGEN som apparaten är utrustad med HINDRAR TILLFÄLLIG ÅTKOMST AV DELARNA I RÖRELSE och avbryter genast apparatens elförsörjning när man öppnar luckan; därför bör den aldrig bli ändrad eller borttagen. I fall av GOLIA 4V - DAVIDE 4V - FOX 4V - MAGNUM 4V är motorn utrustad med en termisk komponent av automatisk elavbrytning. I fall av överbelastning stannar motorn automatiskt, för att starta igen efter kort tid. Detta är inte vanligt. Man bör då stänga av motorn, ta ur elkontakten och försäkra sig om orsaken innan man startar om.

I fall av BRAVO 4V är motorn utrustad med en termisk komponent av manuell elavbrytning. I fall av överbelastning stannar motorn automatiskt. Detta är inte vanligt. Man bör då stänga av motorn, ta ur elkontakten och försäkra sig om orsaken. Efter återställande av apparaten till ursprungsläget kan man starta apparaten igen genom att trycka på START KNAPPEN (se fig. 3). Om man ej förstår orsaken och om det händer igen bör man vända sig till ett auktoriserat assistens Centrum eller till NOVITAL.

#### ÖPPNING AV TILLTRÄDESLUCKAN TILL DELARNA I RÖRELSE

- 1) Stäng av apparaten med strömbrytaren och ta ur elkontakten.
- 2) Skruva motsols loss de tre handrattarna på tillträdesluckan till delarna i rörelse som illustrerats i (figur) 4 och avlägsna luckan för kontroll eller behövlig översyn.
- 3) Innan stängning försäkra er om att säterna till de olika extra tillbehören (säll, handratt) ej har fått in smuts och rester från den malda produkten (se fig 5,6,7,8,9), ställ sedan tillbaka de olika delarna i ursprungsläge och testa att apparaten fungerar som den skall genom en lätt strömimpus med strömbrytaren.

#### FÖRLÄNGNING AV ELKABELN

Apparaten är utrustad med en kabel av lämplig längd och genomskärning, eventuella förändringar bör utföras av kvalificerad personal, med följd av gällande säkerhetsregler. Det är känt att de förlängningar som är utförda av konsumenten (utan att räkna med att kabelgenomskringen alltid måste vara större i förhållande till en längre kabel) är orsak till fel i motorn. Tillverkande företag hänvisar tillbaka allt ansvar till konsumenten om hänsyn ej tagits till dessa anvisningar.

Försäkra er alltid innan varje användning att elkabeln är i bra tillstånd. Undvik att klämma den och skydda den från stötar och kanter samt vassa eller rörliga delar.

#### LASTNING AV SÄD - BRÖD (om förutsett)

Säden bör vara torr, rent, utan halm (strå) och lämpligt urvald. Häll säden i den avpassade tratten (se figur 10) som på insidan har en mängdnivå markering för säden som efter malning kan få plats i den dammtäta behållaren. I de fall man fyller hela tratten med säd bör man snabbt tömma behållaren för den malda produkten, när den är full, för att undvika att den kvarvarande produkten värms upp och därmed fastnar i sällen utan möjlighet att rinna ner i behållaren. Innan denna operation bör man stänga av apparaten enligt anvisning. Kom ihåg att stänga "fällgallret" i de utrustade apparaterna. Säden får aldrig tvingas ner mot bladen.

MAGNUM 4V är förberedd till att mala torrt bröd. Använd den lämpligaste sällen för malningen med tanke på att det är lätt att pulverisera de torra brödet. Rätt grovlek är svårt att besluta i förbindelse med storlek till sällen. Inför enbart SMA BITAR av torrt bröd genom den för bröd avsedda luckan. Stäng genast luckan efter införandet (se fig 11). Stäng FALLGALLRET för att hindra gemensam malning av bröd och säd (se fig. 2).

När det gäller BRAVO 4V så bör den ALLTID STARTA TOM. Stäng fällgallret innan införandet av säden i tratten (se fig. 2). Efter starten regleras tillförelsen av säden till bladen genom att långsamt öppna fällgallret tills det befinner sig i lämpligaste läge så att motorn inte blir överbelastad. Någon minut innan malning avslutas bör

man STÅNGA FÄLLGALLRET för att förhindra att säden kommer nära bladen och därmed tömma i malningsutrymmet.  
Vid uppmärksamhet av denna anvisning, som kan få till följd att motorn skadas vid start avsäger sig tillverkande företaget avvikelse allt ansvar.

#### UTBYTE AV SÄLLEN

För att få den malda produkten i rätt grovlek bör man välja rätt typ av de medföljande sällar och montera den i det lämpliga sätet (se fig. 5,6,7,8,9). Öppna luckan enligt anvisningarna ÖPPNING AV TILLTRÄDESLÜCKAN TILL DE RÖRLIGA DELARNA. Kom ihåg att ta ur elkontakten.

#### ANVÄNDNING AV DEN DAMMTÄTA BEHÅLLAREN FÖR DEN MALDA PRODUKTEN (om imbegripen i utrustningen)

Under användningen ställ apparaten på en platt och fast yta i höjd med skötaren. Sätt självkopplande locket (2) på behållaren (1) tryck ihop och ställ den så att den kan kopplas till munstycket (3) (fig. 12). Den dammtäta behållaren har ett transporthandtag och tack vare det förnyande locket som stängs automatiskt när apparaten kopplas ur, kan man bevara den malda produkten utmärkt under nödvändig tid. För att få en bra funktion av kopplingsystemet är det nödvändigt att de tre benen är korrekt monterade i sina säten, liksom de tre fötterna måste vara korrekt monterade genom att skjuta in dem i nedersta delen av benet till de kommer till ett stopp (se fig 1).

#### BRUKSANVISNING

- Detta är en elektrisk apparat. Rör den därför inte med våta händer eller barfota.
- Använd apparaten på torra platser och långt ifrån vatten eller regn utomhus för att undvika elektriska stötar.
- Apparaten bör absolut inte användas i hölador, stall eller ställen där mättning med brännbara gaser är möjlig, eller där kontakt med olika eller brännbara vätskor är möjliga. Utrymmet måste vara utvädrat för att undvika farlig belastning av partiklar och stoffer för hälsan som skulle kunna skada.
- Under inga omständigheter skall apparaten ställas i riskabel miljö.
- Innan start, kontrollera att alla delar sitter på rätt plats.
- Under användning ställ apparaten på ett platt och fast yta i höjd med skötaren.
- Lämna aldrig, även för en kort stund apparaten obevakad med motorn på.
- Eftersom apparaten är utrustad med roterande blad sätt aldrig händerna i tratten under användandet.
- Under funktion håll alltid händer och fötter långt ifrån utsläppsöppningen även med de apparaterna som är utrustade med dammtät behållare för den malda produkten.
- Var försiktig att inte föra in metalliska eller hårda föremål (stenar, spikar, bultar, glas, plast, trä) i tratten. Detta kan obotligt skada skärningsdelarna och speciellt motorn i apparaten.

#### UNDERHÅLL OCH RENGÖRING

Innan ingrepp av något slag, som underhåll, reglering eller rengöring, släck alltid apparaten genom strömbrytaren, dra ut elkontakten och vänta tills motorn stannar. Underhåll ska begränsas till den vanliga och periodiska kontrollen före varje nytt uppstartande av de rörliga delarna av elkabeln och apparatens yttre elektriska delar för att kontrollera att de ej blivit skadade eller utslitna. I de fall apparaten är skadad bör den inte användas.

I vilket fall som helst när bladen är slitna och låter konstant skall man byta ut dem; för utbyte vänd er enbart till kvalificerad personal vid ett auktoriserat Assistens Centrum.

För att alltid bevara apparaten funktionsduglig är det nyttigt efter användning att noggrant rengöra med borste och/eller trasa men utan vätskor.

Eventuella fördärvade eller slitna delar skall ersättas endast av kvalificerad personal vid ett auktoriserat Assistens Centrum eller vid NOVITAL.

Flytta inte på apparaten genom att dra i elkabeln, dra alltid ut elkontakten före varje förflyttning.

Ersättning av elkabeln skall enbart utföras av kvalificerad personal vid ett auktoriserat Assistens Centrum eller vid NOVITAL.

#### VIKTIGA INSTRUKTIONER

Som för all elektrisk utrustning, i händelse av brand, släck ej med vatten, använd pulversläckare för att undvika stötar.

I de fall apparaten anses funktionoduglig, innan man skickar den till en auktoriserad sopstation, skall elkabeln skäras av närmast intill apparaten. Glöm ej dra ut kontakten innan elkabeln skäras av.

#### VIKTIG INFORMATION FÖR EN KORREKT BORTSKAFFNING AV PRODUKTEN I ÖVERENSSTÄMMELSE MED EUROPADIREKTIV 2002/96/EG.

Vid slutet av produktens livslängd, får den inte skaffas bort som tätort-savfall. Den kan överlämnas till lokala myndigheters avfallsorteringscentraler eller till en återförsäljare som ger denna service.

Att skaffa bort en hushållsmaskin undviker möjliga negativa konsekvenser för miljön och hälsan som härstammar från en olämplig bortskaffning och tillåter en återvinning av materialen som den består av för att spara betydande energi och tillgångar.

Som påminnelse om att hushållsmaskiner måste skaffas bort separat, har produkten merkerats med en soptunna med ett kryss.



## ΟΔΗΓΙΕΣ ΧΡΗΣΗΣ ΓΙΑ

ΗΛΕΚΤΡΙΚΟΥΣ ΜΥΛΟΥΣ ΑΝΤΙΘΕΤΟΥΣ ΣΤΗ ΣΚΟΝΗ ΜΕ ΤΡΙΠΟΔΑ

ΓΟΛΙΑ 4V-DAVIDE 4V-BRAVO 4V-FOX 4V-MAGNUM 4V



Ο ΗΛΕΚΤΡΙΚΟΣ ΜΥΛΟΣ ΧΡΕΙΑΖΕΤΑΙ ΓΙΑ ΤΗΝ ΑΛΕΣΗ ΔΗΜΗΤΡΙΑΚΩΝ ΟΠΩΣ ΤΟ ΚΑΛΑΜΠΟΚΙ, Η ΣΙΚΑΛΗ, Η ΒΡΩΜΗ, ΤΟ ΚΡΙΘΑΡΙ ΚΑΙ ΣΤΗΝ ΠΕΡΙΠΤΩΣΗ ΠΟΥ ΕΙΝΑΙ ΠΡΟΔΙΑΘΕΣΙΜΟΣ ΚΑΙ ΓΙΑ ΨΩΜΙ ΚΑΙ ΑΛΛΑ ΠΑΡΟΜΟΙΑ, ΜΕ ΤΗΝ ΔΥΝΑΤΟΤΗΤΑ ΝΑ ΠΕΤΥΧΟΥΜΕ ΤΟ ΑΛΕΣΜΕΝΟ ΠΡΟΙΟΝ ΠΕΡΙΣΣΟΤΕΡΟ Η ΛΙΓΟΤΕΡΟ ΑΛΕΥΡΩΔΕΣ, ΧΡΗΣΙΜΟΠΟΙΩΝΤΑΣ ΤΑ ΣΥΜΠΕΡΙΛΑΜΒΑΝΟΜΕΝΑ ΚΟΣΚΙΝΑ ΠΑΡΑΓΟΝΤΑΙ ΣΥΜΦΩΝΑ ΜΕ ΤΙΣ ΑΝΑΓΚΕΣ, ΑΛΕΣΜΑΤΑ ΔΙΑΦΟΡΩΝ ΜΕΓΕΘΩΝ ΓΙΑ ΤΗΝ ΖΩΙΚΗ ΔΙΑΤΡΟΦΗ, ΠΑΡΑΓΕΛΟΝΤΑΣ ΤΑ ΚΑΤΑΛΛΗΛΑ ΚΟΣΚΙΝΑ (ΜΗ ΣΥΜΠΕΡΙΛΑΜΒΑΝΟΜΕΝΑ) ΓΙΝΕΤΑΙ ΔΥΝΑΤΗ Η ΠΑΡΑΓΩΓΗ ΑΛΕΥΡΩΝ.

ΤΟ ΑΝΤΙΘΕΤΟ ΣΤΗ ΣΚΟΝΗ ΔΟΧΕΙΟ ΓΙΑ ΤΟ ΑΛΕΣΜΕΝΟ ΠΡΟΙΟΝ, ΑΝ ΣΥΜΠΕΡΙΛΑΜΒΑΝΕΤΑΙ, ΕΧΕΙ ΛΑΒΗ ΓΙΑ ΤΗΝ ΜΕΤΑΦΟΡΑ ΚΑΙ ΕΝΑ ΑΝΑΝΕΩΜΕΝΟ ΚΑΠΑΚΙ ΠΟΥ ΞΑΝΑΚΛΕΙΣΙΜΟ ΓΙΑ ΤΗΝ ΠΡΟΣΤΑΣΙΑ ΤΟΥ ΚΙΝΗΤΗΡΑ ΣΕ ΠΕΡΙΠΤΩΣΗ ΥΠΕΡΦΟΡΤΩΣΗΣ.

ΤΗ ΣΥΣΚΕΥΗ ΕΠΙΤΡΕΦΟΝΤΑΣ ΤΗΝ ΑΡΙΣΤΗ ΣΥΝΤΗΡΗΣΗ ΤΟΥ ΑΛΕΣΜΕΝΟΥ ΠΡΟΙΟΝΤΟΣ ΓΙΑ ΤΟΝ ΑΠΑΡΑΙΤΗΤΟ ΧΡΟΝΟ ΤΗΣ ΖΩΙΚΗΣ ΚΑΤΑΝΑΛΩΣΗΣ.

ΣΤΗΡΙΖΟΜΕΝΗ Η ΣΥΣΚΕΥΗ ΣΕ ΚΑΤΑΛΛΗΛΕΣ ΒΑΣΕΙΣ (ΓΑΜΠΕΣ), ΤΟ ΑΝΤΙΘΕΤΟ ΣΤΗ ΣΚΟΝΗ ΔΟΧΕΙΟ ΤΟΥ ΑΛΕΣΜΕΝΟΥ ΠΡΟΙΟΝΤΟΣ ΕΙΝΑΙ ΑΝΕΤΑ ΚΑΙ ΕΥΚΟΛΑ ΜΕΤΑΦΕΡΤΟ.

Ο ΜΗΧΑΝΙΣΜΟΣ ΤΡΙΠΛΗΣ ΑΣΦΑΛΕΙΑΣ ΠΟΥ ΣΥΜΠΕΡΙΛΑΜΒΑΝΕΤΑΙ ΣΤΗ ΣΥΣΚΕΥΗ, ΕΜΠΟΔΙΖΕΙ ΤΗΝ ΤΥΧΟΝ ΠΡΟΣΒΑΣΗ ΣΤΑ ΤΜΗΜΑΤΑ ΥΠΟ ΚΙΝΗΣΗ, ΔΙΑΚΟΠΤΟΝΤΑΣ ΑΜΕΣΟΣΜΜΤΗΝ ΗΛΕΚΤΡΙΚΗ ΤΡΟΦΟΔΟΣΙΑ ΣΤΗ ΣΥΣΚΕΥΗ, ΚΑΙ ΟΤΑΝ ΑΝΟΙΓΕΙ ΤΟ ΠΟΡΤΑΚΙ ΚΑΙ ΟΤΑΝ ΒΓΑΙΝΕΙ ΤΟ ΚΟΣΚΙΝΟ ΚΑΙ ΑΝ ΔΕΝ ΜΠΛΟΚΑΡΙΣΤΕΙ ΤΟ ΠΟΡΤΑΚΙ ΜΕ ΕΝΑ ΑΠΟ ΤΟΥΣ ΚΑΤΑΛΛΗΛΟΥΣ ΤΡΟΧΟΥΣ ΕΜΠΟΔΙΖΟΝΤΑΣ ΜΕ ΟΠΟΙΟΔΗΠΟΤΕ ΤΡΟΠΟ ΤΗΝ ΤΥΧΑΙΑ ΠΡΟΣΒΑΣΗ.

ΟΛΕΣ ΟΙ ΣΥΣΚΕΥΕΣ ΕΧΟΥΝ ΤΟΝ ΚΙΝΗΤΗΡΑ ΠΡΟΣΤΑΤΕΥΜΕΝΟ, ΣΕ ΠΕΡΙΠΤΩΣΗ ΥΠΕΡΦΟΡΤΩΣΗΣ, ΑΠΟ ΕΝΑ ΘΕΡΜΙΚΟ ΜΗΧΑΝΙΣΜΟ ΔΙΑΚΟΠΗΣ ΤΟΥ ΡΕΥΜΑΤΟΣ ΜΕ ΑΥΤΟΜΑΤΟ Η ΧΕΙΡΟΚΙΝΗΤΟ ΞΑΝΑΚΛΕΙΣΙΜΟ.

### ΓΟΛΙΑ 4V

ΧΡΕΙΑΖΕΤΑΙ ΓΙΑ ΤΗΝ ΑΛΕΣΗ ΜΕΓΑΛΩΝ ΠΟΣΟΤΗΤΩΝ ΔΗΜΗΤΡΙΑΚΩΝ ΟΠΩΣ ΤΟ ΚΑΛΑΜΠΟΚΙ, Η ΣΙΚΑΛΗ, Η ΒΡΩΜΗ, ΤΟ ΚΡΙΘΑΡΙ ΚΑΙ ΑΛΛΑ ΠΑΡΟΜΟΙΑ ΚΑΙ ΠΕΡΙΕΧΕΙ ΤΟ ΑΝΑΝΕΩΜΕΝΟ, ΑΝΤΙΘΕΤΟ ΣΤΗ ΣΚΟΝΗ ΔΟΧΕΙΟ ΓΙΑ ΤΟ ΑΛΕΣΜΕΝΟ ΠΡΟΙΟΝ.

- ΚΙΝΗΤΗΡΑΣ: 750W-230V

ΟΡΙΑΙΑ ΑΛΕΣΗ ΚΑΛΑΜΠΟΚΙ ΜΕ ΚΟΣΚΙΝΟ ΟΠΗΣ 2,5 mm; kg 130

ΟΡΙΑΙΑ ΑΛΕΣΗ ΚΑΛΑΜΠΟΚΙ ΜΕ ΚΟΣΚΙΝΟ ΟΠΗΣ 8 mm; kg 260

- ΑΣΦΑΛΕΙΑ ΚΙΝΗΤΗΡΑ: ΘΕΡΜΙΚΟΣ ΜΗΧΑΝΙΣΜΟΣ ΔΙΑΚΟΠΗΣ ΤΟΥ ΡΕΥΜΑΤΟΣ ΜΕ ΑΥΤΟΜΑΤΟ ΞΑΝΑΚΛΕΙΣΙΜΟ ΓΙΑ ΤΗΝ ΠΡΟΣΤΑΣΙΑ ΤΟΥ ΚΙΝΗΤΗΡΑ ΣΕ ΠΕΡΙΠΤΩΣΗ ΥΠΕΡΦΟΡΤΩΣΗΣ.

- ΑΣΦΑΛΕΙΑ ΣΤΗΝ ΠΡΟΣΒΑΣΗ ΣΤΙΣ ΛΑΜΕΣ (ΚΟΠΗΡΕΣ): ΜΗΧΑΝΙΣΜΟΣ ΤΡΙΠΛΗΣ ΑΣΦΑΛΕΙΑΣ ΜΕ ΤΡΙΑ ΣΗΜΕΙΑ ΥΠΟΧΡΕΩΤΙΚΗΣ ΕΠΑΦΗΣ ΤΩΝ ΤΜΗΜΑΤΩΝ ΠΟΥ ΕΜΠΟΔΙΖΟΥΝ ΤΟΝ ΚΙΝΔΥΝΟ ΑΤΥΧΗΜΑΤΟΣ.

- ΣΥΜΠΕΡΙΛΑΜΒΑΝΟΜΕΝΑ ΚΟΣΚΙΝΑ: 4 ΕΙΔΩΝ ΜΕ ΑΝΤΙΣΤΟΙΧΕΣ ΟΠΕΣ mm 2,5-4-6-8 ΚΟΣΚΙΝΑ ΚΑΤΑ ΠΑΡΑΓΓΕΛΙΑ ΓΙΑ ΑΛΕΥΡΑ: 2 ΕΙΔΩΝ ΜΕ ΑΝΤΙΣΤΟΙΧΕΣ ΟΠΕΣ mm 1 ΚΑΙ 1,5.

- ΡΥΘΜΙΣΗ ΡΟΗΣ ΤΟΥ ΔΗΜΗΤΡΙΑΚΟΥ: ΕΥΘΕΙΑΣ ΡΟΗΣ ΚΑΙ ΑΥΤΟΡΥΘΜΙΖΟΜΕΝΗΣ ΑΝΑΛΟΓΑ ΜΕ ΤΗΝ ΠΟΣΟΤΗΤΑ ΤΟΥ ΑΛΕΣΜΕΝΟΥ ΠΡΟΙΟΝΤΟΣ

- ΕΓΚΑΤΑΣΤΑΣΗ: ΣΤΑΘΕΡΗ ΣΕ ΤΡΕΙΣ ΓΑΜΠΕΣ ΣΤΗΡΙΞΗΣ ΓΙΑ ΝΑ ΔΙΕΥΚΟΛΥΝΕΙ ΤΗΝ ΑΝΤΙΚΑΤΑΣΤΑΣΗ ΤΩΝ ΚΟΣΚΙΝΩΝ ΚΑΙ ΤΗΝ ΜΕΤΑΦΟΡΑ ΤΟΥ ΔΟΧΕΙΟΥ ΓΙΑ ΤΟ ΑΛΕΣΜΕΝΟ ΠΡΟΙΟΝ.

### DAVIDE 4V

ΧΡΕΙΑΖΕΤΑΙ ΓΙΑ ΤΗΝ ΤΑΧΕΙΑ ΑΛΕΣΗ ΜΕΣΗΣ ΠΟΣΟΤΗΤΑΣ ΔΗΜΗΤΡΙΑΚΩΝ ΟΠΩΣ ΤΟ ΚΑΛΑΜΠΟΚΙ, Η ΣΙΚΑΛΗ, Η ΒΡΩΜΗ, ΤΟ ΚΡΙΘΑΡΙ ΚΑΙ ΑΛΛΑ ΠΑΡΟΜΟΙΑ.

- ΚΙΝΗΤΗΡΑΣ: 580W-230V

ΟΡΙΑΙΑ ΑΛΕΣΗ ΚΑΛΑΜΠΟΚΙ ΜΕ ΚΟΣΚΙΝΟ ΟΠΗΣ 2,5 mm; kg 80

ΟΡΙΑΙΑ ΑΛΕΣΗ ΚΑΛΑΜΠΟΚΙ ΜΕ ΚΟΣΚΙΝΟ ΟΠΗΣ 8 mm; kg 250

- ΑΣΦΑΛΕΙΑ ΚΙΝΗΤΗΡΑ: ΘΕΡΜΙΚΟΣ ΜΗΧΑΝΙΣΜΟΣ ΔΙΑΚΟΠΗΣ ΤΟΥ ΗΛΕΚΤΡΙΚΟΥ ΡΕΥΜΑΤΟΣ ΜΕ ΑΥΤΟΜΑΤΟ ΞΑΝΑΚΛΕΙΣΙΜΟ ΓΙΑ ΤΗΝ ΠΡΟΣΤΑΣΙΑ ΤΟΥ ΚΙΝΗΤΗΡΑ ΣΕ ΠΕΡΙΠΤΩΣΗ ΥΠΕΡΦΟΡΤΩΣΗΣ.

- ΑΣΦΑΛΕΙΑ ΣΤΗΝ ΠΡΟΣΒΑΣΗ ΣΤΙΣ ΛΑΜΕΣ: ΜΗΧΑΝΙΣΜΟΣ ΤΡΙΠΛΗΣ ΑΣΦΑΛΕΙΑΣ ΜΕ ΤΡΙΑ ΣΗΜΕΙΑ ΥΠΟΧΡΕΩΤΙΚΗΣ ΕΠΑΦΗΣ ΤΩΝ ΤΜΗΜΑΤΩΝ ΠΟΥ ΕΜΠΟΔΙΖΟΥΝ ΤΟΝ ΚΙΝΔΥΝΟ ΑΤΥΧΗΜΑΤΟΣ.

- ΣΥΜΠΕΡΙΛΑΜΒΑΝΟΜΕΝΑ ΚΟΣΚΙΝΑ: 4 ΕΙΔΩΝ ΜΕ ΑΝΤΙΣΤΟΙΧΕΣ ΟΠΕΣ mm 2,5-4-6-8 ΚΟΣΚΙΝΑ ΚΑΤΑ ΠΑΡΑΓΓΕΛΙΑ ΓΙΑ ΑΛΕΥΡΑ: 2 ΕΙΔΩΝ ΜΕ ΑΝΤΙΣΤΟΙΧΕΣ ΟΠΕΣ mm 1 ΚΑΙ 1,5

- ΡΥΘΜΙΣΗ ΡΟΗΣ ΤΟΥ ΔΗΜΗΤΡΙΑΚΟΥ: ΕΥΘΕΙΑΣ ΚΑΙ ΑΥΤΟΡΥΘΜΙΖΟΜΕΝΗΣ ΡΟΗΣ ΑΝΑΛΟΓΑ ΜΕ ΤΗΝ ΠΟΣΟΤΗΤΑ ΤΟΥ ΑΛΕΣΜΕΝΟΥ ΠΡΟΙΟΝΤΟΣ

- ΕΓΚΑΤΑΣΤΑΣΗ: ΣΤΑΘΕΡΗ ΣΕ ΤΡΕΙΣ ΓΑΜΠΕΣ ΣΤΗΡΙΞΗΣ ΓΙΑ ΝΑ ΔΙΕΥΚΟΛΥΝΕΙ ΤΗΝ ΑΝΤΙΚΑΤΑΣΤΑΣΗ ΤΩΝ ΚΟΣΚΙΝΩΝ ΚΑΙ ΤΗΝ ΜΕΤΑΦΟΡΑ ΤΟΥ ΔΟΧΕΙΟΥ ΓΙΑ ΤΟ ΑΛΕΣΜΕΝΟ ΠΡΟΙΟΝ.

### BRAVO 4V

ΧΡΕΙΑΖΕΤΑΙ ΓΙΑ ΤΗΝ ΑΛΕΣΗ ΔΗΜΗΤΡΙΑΚΩΝ ΟΠΩΣ ΤΟ ΚΑΛΑΜΠΟΚΙ, Η ΣΙΚΑΛΗ, Η ΒΡΩΜΗ, ΤΟ ΚΡΙΘΑΡΙ ΚΑΙ ΑΛΛΑ ΠΑΡΟΜΟΙΑ ΚΑΙ ΓΙΑ ΤΗΝ ΕΠΙΤΕΥΞΗ ΑΛΕΣΜΕΝΟΥ ΠΡΟΙΟΝΤΟΣ ΜΕ ΤΗΝ ΜΙΚΡΟΤΕΡΗ ΔΥΝΑΤΗ ΠΟΣΟΤΗΤΑ ΑΛΕΥΡΟΥ. ΣΥΜΠΕΡΙΛΑΜΒΑΝΕΙ ΤΟ ΑΝΑΝΕΩΜΕΝΟ ΚΑΙ ΑΝΤΙΘΕΤΟ ΣΤΗ ΣΚΟΝΗ ΔΟΧΕΙΟ ΓΙΑ ΤΟ ΑΛΕΣΜΕΝΟ ΠΡΟΙΟΝ.

- ΚΙΝΗΤΗΡΑΣ: 900W-230V

ΟΡΙΑΙΑ ΑΛΕΣΗ ΚΑΛΑΜΠΟΚΙ ΜΕ ΚΟΣΚΙΝΟ ΟΠΗΣ 4 mm; kg 50

ΟΡΙΑΙΑ ΑΛΕΣΗ ΚΑΛΑΜΠΟΚΙ ΜΕ ΚΟΣΚΙΝΟ ΟΠΗΣ 8 mm; kg 230

- ΑΣΦΑΛΕΙΑ ΚΙΝΗΤΗΡΑ: ΘΕΡΜΙΚΟΣ ΜΗΧΑΝΙΣΜΟΣ ΔΙΑΚΟΠΗΣ ΤΟΥ ΡΕΥΜΑΤΟΣ ΜΕ ΑΥΤΟΜΑΤΟ ΞΑΝΑΚΛΕΙΣΙΜΟ ΓΙΑ ΤΗΝ ΠΡΟΣΤΑΣΙΑ ΤΟΥ ΚΙΝΗΤΗΡΑ ΣΕ ΠΕΡΙΠΤΩΣΗ ΥΠΕΡΦΟΡΤΩΣΗΣ.

- ΑΣΦΑΛΕΙΑ ΣΤΗΝ ΠΡΟΣΒΑΣΗ ΣΤΙΣ ΛΑΜΕΣ: ΜΗΧΑΝΙΣΜΟΣ ΤΡΙΠΛΗΣ ΑΣΦΑΛΕΙΑΣ ΜΕ ΤΡΙΑ ΣΗΜΕΙΑ ΥΠΟΧΡΕΩΤΙΚΗΣ ΕΠΑΦΗΣ ΤΩΝ ΤΜΗΜΑΤΩΝ ΠΟΥ ΕΜΠΟΔΙΖΟΥΝ ΤΟΝ ΚΙΝΔΥΝΟ ΑΤΥΧΗΜΑΤΟΣ

- ΣΥΜΠΕΡΙΛΑΜΒΑΝΟΜΕΝΑ ΚΟΣΚΙΝΑ: 3 ΕΙΔΩΝ ΜΕ ΑΝΤΙΣΤΟΙΧΕΣ ΟΠΕΣ mm 4-6-8 ΚΟΣΚΙΝΑ ΚΑΤΑ ΠΑΡΑΓΓΕΛΙΑ ΓΙΑ ΑΛΕΥΡΑ: 1 ΜΕ ΑΝΤΙΣΤΟΙΧΕΣ ΟΠΕΣ mm 2,5

- ΡΥΘΜΙΣΗ ΡΟΗΣ ΤΟΥ ΔΗΜΗΤΡΙΑΚΟΥ: ΠΤΥΣΣΟΜΕΝΗ ΠΟΡΤΑ ΡΥΘΜΙΣΗΣ ΧΕΙΡΟΚΙΝΗΤΗ ΣΤΟ ΕΞΩΤΕΡΙΚΟ ΤΟΥ ΧΩΝΙΟΥ ΤΟΥ ΜΥΛΟΥ.

- ΕΓΚΑΤΑΣΤΑΣΗ: ΣΤΑΘΕΡΗ ΣΕ ΤΡΕΙΣ ΓΑΜΠΕΣ ΣΤΗΡΙΞΗΣ ΓΙΑ ΝΑ ΔΙΕΥΚΟΛΥΝΕΙ ΤΗΝ ΑΝΤΙΚΑΤΑΣΤΑΣΗ ΤΩΝ ΚΟΣΚΙΝΩΝ ΚΑΙ ΤΗΝ ΜΕΤΑΦΟΡΑ ΤΟΥ ΔΟΧΕΙΟΥ ΓΙΑ ΤΟ ΑΛΕΣΜΕΝΟ ΠΡΟΙΟΝ.

### FOX 4V

ΧΡΕΙΑΖΕΤΑΙ ΓΙΑ ΤΗΝ ΑΛΕΣΗ ΔΗΜΗΤΡΙΑΚΩΝ ΟΠΩΣ ΤΟ ΚΑΛΑΜΠΟΚΙ, ΤΗ ΣΙΚΑΛΗ, ΤΗΝ ΒΡΩΜΗ, ΤΟ ΚΡΙΘΑΡΙ ΚΑΙ ΑΛΛΑ ΠΑΡΟΜΟΙΑ. ΕΙΝΑΙ ΙΔΑΝΙΚΗ ΟΤΑΝ ΧΡΕΙΑΖΟΝΤΑΙ ΜΙΚΡΕΣ ΠΟΣΟΤΗΤΕΣ ΑΛΕΣΜΕΝΟΥ ΠΡΟΙΟΝΤΟΣ ΔΙΑΘΕΣΙΜΗ ΚΑΤΑ ΠΑΡΑΓΓΕΛΙΑ.

- ΚΙΝΗΤΗΡΑΣ: 160W-230V

ΟΡΙΑΙΑ ΑΛΕΣΗ ΚΑΛΑΜΠΟΚΙ ΜΕ ΚΟΣΚΙΝΟ ΟΠΗΣ 2,5 mm; kg 10

ΟΡΙΑΙΑ ΑΛΕΣΗ ΚΑΛΑΜΠΟΚΙ ΜΕ ΚΟΣΚΙΝΟ ΟΠΗΣ 6 mm; kg 65

- ΑΣΦΑΛΕΙΑ ΚΙΝΗΤΗΡΑ: ΘΕΡΜΙΚΟΣ ΜΗΧΑΝΙΣΜΟΣ ΔΙΑΚΟΠΗΣ ΡΕΥΜΑΤΟΣ ΜΕ ΑΥΤΟΜΑΤΟ ΞΑΝΑΚΛΕΙΣΙΜΟ ΓΙΑ ΤΗΝ ΠΡΟΣΤΑΣΙΑ ΤΟΥ ΚΙΝΗΤΗΡΑ ΣΕ ΠΕΡΙΠΤΩΣΗ ΥΠΕΡΦΟΡΤΩΣΗΣ.

- ΑΣΦΑΛΕΙΑ ΣΤΗΝ ΠΡΟΣΒΑΣΗ ΣΤΙΣ ΛΑΜΕΣ: ΜΗΧΑΝΙΣΜΟΣ ΤΡΙΠΛΗΣ ΑΣΦΑΛΕΙΑΣ ΜΕ ΤΡΙΑ ΣΗΜΕΙΑ ΥΠΟΧΡΕΩΤΙΚΗΣ ΕΠΑΦΗΣ ΤΩΝ ΤΜΗΜΑΤΩΝ ΠΟΥ ΕΜΠΟΔΙΖΟΥΝ ΤΟΝ ΚΙΝΔΥΝΟ ΑΤΥΧΗΜΑΤΟΣ.

- ΣΥΜΠΕΡΙΛΑΜΒΑΝΟΜΕΝΑ ΚΟΣΚΙΝΑ: 2 ΕΙΔΩΝ ΜΕ ΑΝΤΙΣΤΟΙΧΕΣ ΟΠΕΣ mm 2,5-6 ΚΟΣΚΙΝΑ ΚΑΤΑ ΠΑΡΑΓΓΕΛΙΑ ΓΙΑ ΑΛΕΥΡΑ: ΜΗ ΠΡΟΒΛΕΠΟΜΕΝΑ.

- ΡΥΘΜΙΣΗ ΡΟΗΣ ΤΟΥ ΔΗΜΗΤΡΙΑΚΟΥ: ΕΥΘΕΙΑΣ ΚΑΙ ΑΥΤΟΡΥΘΜΙΖΟΜΕΝΗΣ ΡΟΗΣ ΑΝΑΛΟΓΑ ΜΕ ΤΗΝ ΠΟΣΟΤΗΤΑ ΤΟΥ ΑΛΕΣΜΕΝΟΥ ΠΡΟΙΟΝΤΟΣ

- ΕΓΚΑΤΑΣΤΑΣΗ: ΣΤΑΘΕΡΗ ΣΕ ΤΡΕΙΣ ΓΑΜΠΕΣ ΣΤΗΡΙΞΗΣ ΓΙΑ ΝΑ ΔΙΕΥΚΟΛΥΝΕΙ ΤΗΝ ΑΝΤΙΚΑΤΑΣΤΑΣΗ ΤΩΝ ΚΟΣΚΙΝΩΝ ΚΑΙ ΤΗΝ ΜΕΤΑΦΟΡΑ ΤΟΥ ΔΟΧΕΙΟΥ ΓΙΑ ΤΟ ΑΛΕΣΜΕΝΟ ΠΡΟΙΟΝ.

### MAGNUM 4V

ΧΡΕΙΑΖΕΤΑΙ ΓΙΑ ΤΟ ΑΛΕΣΜΑ ΕΚΤΟΣ ΤΩΝ ΔΗΜΗΤΡΙΑΚΩΝ ΟΠΩΣ ΤΟ ΚΑΛΑΜΠΟΚΙ, ΤΗ ΣΙΚΑΛΗ, ΤΗΝ ΒΡΩΜΗ, ΤΟ ΚΡΙΘΑΡΙ ΚΑΙ ΑΛΛΑ ΠΑΡΟΜΟΙΑ ΚΑΙ ΓΙΑ ΚΟΜΜΑΤΙΑ ΞΕΡΟΥ ΨΩΜΙΟΥ ΚΑΙ ΣΥΜΠΕΡΙΛΑΜΒΑΝΕΙ ΤΟ ΑΝΑΝΕΩΜΕΝΟ ΑΝΤΙΘΕΤΟ ΣΤΗ ΣΚΟΝΗ ΔΟΧΕΙΟ ΓΙΑ ΤΟ ΑΛΕΣΜΕΝΟ ΠΡΟΙΟΝ.

- ΚΙΝΗΤΗΡΑΣ: 750W-230V

ΟΡΙΑΙΑ ΑΛΕΣΗ ΚΑΛΑΜΠΟΚΙ ΜΕ ΚΟΣΚΙΝΟ ΟΠΗΣ 2,5 mm; kg 90

ΟΡΙΑΙΑ ΑΛΕΣΗ ΚΑΛΑΜΠΟΚΙ ΜΕ ΚΟΣΚΙΝΟ ΟΠΗΣ 8 mm; kg 250

- ΑΣΦΑΛΕΙΑ ΚΙΝΗΤΗΡΑ: ΘΕΡΜΙΚΟΣ ΜΗΧΑΝΙΣΜΟΣ ΔΙΑΚΟΠΗΣ ΡΕΥΜΑΤΟΣ ΜΕ ΑΥΤΟΜΑΤΟ ΞΑΝΑΚΛΕΙΣΙΜΟ ΓΙΑ ΤΗΝ ΠΡΟΣΤΑΣΙΑ ΤΟΥ ΚΙΝΗΤΗΡΑ ΣΕ ΠΕΡΙΠΤΩΣΗ ΥΠΕΡΦΟΡΤΩΣΗΣ.

- ΑΣΦΑΛΕΙΑ ΣΤΗΝ ΠΡΟΣΒΑΣΗ ΣΤΙΣ ΛΑΜΕΣ: ΜΗΧΑΝΙΣΜΟΣ ΤΡΙΠΛΗΣ ΑΣΦΑΛΕΙΑΣ ΜΕ ΤΡΙΑ ΣΗΜΕΙΑ ΥΠΟΧΡΕΩΤΙΚΗΣ ΕΠΑΦΗΣ ΤΩΝ ΤΜΗΜΑΤΩΝ ΠΟΥ ΕΜΠΟΔΙΖΟΥΝ ΤΟΝ ΚΙΝΔΥΝΟ ΑΤΥΧΗΜΑΤΟΣ.

- ΡΥΘΜΙΣΗ ΡΟΗΣ ΤΟΥ ΔΗΜΗΤΡΙΑΚΟΥ: ΠΤΥΣΣΟΜΕΝΗ ΠΟΡΤΑ ΡΥΘΜΙΣΗΣ ΧΕΙΡΟΚΙΝΗΤΗ ΣΤΟ ΕΞΩΤΕΡΙΚΟ ΤΟΥ ΧΩΝΙΟΥ ΤΟΥ ΜΥΛΟΥ.

- ΕΓΚΑΤΑΣΤΑΣΗ: ΣΤΑΘΕΡΗ ΣΕ ΤΡΕΙΣ ΓΑΜΠΕΣ ΣΤΗΡΙΞΗΣ ΓΙΑ ΝΑ ΔΙΕΥΚΟΛΥΝΕΙ ΤΗΝ ΑΝΤΙΚΑΤΑΣΤΑΣΗ ΤΩΝ ΚΟΣΚΙΝΩΝ ΚΑΙ ΤΗΝ ΜΕΤΑΦΟΡΑ ΤΟΥ ΔΟΧΕΙΟΥ ΓΙΑ ΤΟ ΑΛΕΣΜΕΝΟ ΠΡΟΙΟΝ.

ΠΡΙΝ ΜΠΕΙ ΣΕ ΛΕΙΤΟΥΡΓΙΑ Η ΣΥΣΚΕΥΗ ΕΙΝΑΙ ΑΠΟΛΥΤΩΣ ΑΠΑΡΑΙΤΗΤΟ ΝΑ ΔΙΑΒΑΣΕΤΕ ΟΛΕΣ ΤΙΣ ΟΔΗΓΙΕΣ

ΧΡΗΣΙΜΟΠΟΙΗΣΤΕ ΤΗ ΣΥΣΚΕΥΗ ΜΟΝΟ ΓΙΑ ΤΟ ΣΚΟΠΟ ΠΟΥ ΕΙΝΑΙ ΠΡΟΟΡΙΣΜΕΝΗ, ΑΛΛΕΣ ΧΡΗΣΕΙΣ ΔΙΑΦΟΡΕΤΙΚΕΣ ΑΠΟ ΟΣΑ ΑΝΑΦΕΡΟΝΤΑΙ ΣΕ ΑΥΤΕΣ ΤΙΣ ΟΔΗΓΙΕΣ ΘΕΩΡΟΥΝΤΑΙ ΕΠΙΚΙΝΔΥΝΕΣ ΚΑΙ Η ΚΑΤΑΣΚΕΥΑΣΤΙΚΗ ΕΤΑΙΡΙΑ ΔΕΝ ΦΕΡΕΙ ΚΑΜΙΑ ΕΥΘΥΝΗ ΓΙΑ ΤΥΧΟΝ ΒΛΑΒΕΣ ΣΕ ΑΤΟΜΑ, ΖΩΑ Η ΠΡΑΓΜΑΤΑ ΠΟΥ ΠΡΟΕΡΧΟΝΤΑΙ ΑΠΟ ΕΛΛΕΙΨΗ ΠΡΟΣΟΧΗΣ ΣΕ ΑΥΤΗ ΤΗΝ ΕΙΔΟΠΟΙΗΣΗ



ΚΑΤΑ ΤΗΝ ΔΙΑΡΚΕΙΑ ΤΗΣ ΧΡΗΣΗΣ ΤΗΣ ΣΥΣΚΕΥΗΣ ΠΡΕΠΕΙ ΝΑ ΦΟΡΟΥΝΤΑΙ ΓΑΝΤΙΑ ΕΡΓΑΣΙΑΣ, ΜΠΟΤΕΣ Η ΠΑΠΟΥΤΣΙΑ

ΑΝΤΙΑΤΥΧΗΜΑΤΟΣ, ΠΡΟΣΤΑΤΕΥΤΙΚΟ ΚΑΛΥΜΑ ΠΡΟΣΩΠΟΥ, ΜΙΚΡΗ ΜΑΣΚΑ ΓΙΑ ΤΗ ΣΚΟΝΗ ΚΑΙ ΑΚΟΥΣΤΙΚΑ ΓΙΑ ΤΗΝ ΑΚΟΥΣΤΙΚΗ ΠΡΟΣΤΑΣΙΑ ΤΩΝ ΑΥΤΩΝ ΚΑΘ ΩΤΙ Ο ΘΟΡΥΒΟΣ ΥΠΕΡΒΑΙΝΕΙ ΤΑ 70 dbA(decibel). ΚΑΤΑ ΤΗΝ ΔΙΑΡΚΕΙΑ ΤΩΝ ΚΑΝΟΝΙΚΩΝ ΕΛΕΓΧΩΝ ΚΑΘΑΡΙΟΤΗΤΑΣ Η ΜΙΚΡΗΣ ΣΥΝΤΗΡΗΣΗΣ ΣΥΝΙΣΤΑΤΑΙ Η ΧΡΗΣΗ ΓΑΝΤΙΩΝ ΕΡΓΑΣΙΑΣ.

#### ΠΡΟΕΤΟΙΜΑΣΙΑ ΚΑΙ ΕΓΚΑΤΑΣΤΑΣΗ

ΒΓΑΛΤΕ ΤΗΝ ΠΕΡΙΤΥΛΙΞΗ ΤΗΣ ΣΥΣΚΕΥΗΣ, ΕΛΕΓΞΤΕ ΟΤΙ ΟΛΑ ΕΙΝΑΙ ΑΚΕΡΑΙΑ, ΜΗΝ ΠΕΤΑΤΕ ΣΤΟ ΠΕΡΙΒΑΛΛΟΝ ΤΑ ΤΜΗΜΑΤΑ ΤΗΣ ΠΕΡΙΤΥΛΙΞΗΣ ΚΑΙ ΟΠΩΣ ΚΑΙ ΓΙΑ ΤΗΝ ΣΥΣΚΕΥΗ, ΜΗΝ ΤΑ ΑΦΗΝΕΤΕ ΣΤΑ ΧΕΡΙΑ ΠΑΙΔΙΩΝ, ΑΝΗΛΙΚΩΝ, ΑΝΙΚΑΝΩΝ Η ΖΩΑ, ΕΠΙΟΜΕΝΩΣ ΣΥΓΚΕΝΤΡΩΣΤΕ ΤΑ ΤΥΧΟΝ ΧΩΡΙΣΤΑ ΜΕΡΗ ΠΟΥ ΣΥΜΠΕΡΙΛΑΜΒΑΝΟΝΤΑΙ (ΒΛ.ΣΧ.1) ΠΡΟΣΕΧΟΝΤΑΣ ΝΑ ΜΑΖΕΨΕΤΕ ΚΑΤΑΛΛΗΛΑ ΤΑ ΠΑΝΤΑ ΓΙΑ ΤΗΝ ΚΑΛΗ ΛΕΙΤΟΥΡΓΙΑ ΤΟΥ ΣΥΣΤΗΜΑΤΟΣ ΑΓΚΙΣΤΡΩΣΗΣ ΤΟΥ ΑΝΤΙΘΕΤΟΥ ΣΤΗ ΣΚΟΝΗ ΔΟΧΕΙΟΥ ΓΙΑ ΤΟ ΑΛΕΞΜΕΝΟ ΠΡΟΙΟΝ, ΕΙΝΑΙ ΑΠΑΡΑΙΤΗΤΟ, ΟΙ ΤΡΕΙΣ ΓΑΜΠΕΣ ΝΑ ΣΥΝΑΡΜΟΛΟΓΗΘΟΥΝ ΣΩΣΤΑ ΣΠΡΟΧΝΟΝΤΑΣ ΤΕΣ ΚΑΛΑ ΚΟΝΤΡΑ ΣΤΗΝ ΕΣΩΤΕΡΙΚΗ ΤΟΥΣ ΘΕΣΗ ΠΟΥ ΒΡΙΣΚΕΤΑΙ ΜΕΣΑ ΣΤΟ ΧΩΝΙ ΤΟΥ ΜΥΛΟΥ, ΠΕΡΙΣΤΡΕΦΟΝΤΑΣ ΤΕΣ ΕΩΣ ΟΤΟΥ ΕΙΣΧΟΡΗΣΟΥΝ ΣΤΙΣ ΘΕΣΕΙΣ ΣΥΝΔΕΣΗΣ ΜΕ ΤΗΝ ΔΟΜΗ ΓΙΑ ΝΑ ΤΙΣ ΣΤΕΡΕΩΣΕΤΕ ΜΕ ΤΙΣ ΤΡΕΙΣ ΣΥΜΠΕΡΙΛΑΜΒΑΝΟΜΕΝΕΣ ΒΙΔΕΣ, ΜΕ ΤΟΝ ΙΔΙΟ ΤΡΟΠΟ, ΤΑ ΤΡΙΑ ΠΟΔΑΡΑΚΙΑ ΘΑ ΠΡΕΠΕΙ ΝΑ ΣΥΝΑΡΜΟΛΟΓΗΘΟΥΝ ΣΠΡΟΧΝΟΝΤΑΣ ΤΑ ΜΕΧΡΙΣ ΟΤΟΥ Η ΓΑΜΠΑ ΝΑ ΦΤΑΣΕΙ ΚΟΝΤΡΑ ΣΤΗΝ ΕΣΩΤΕΡΙΚΗ ΘΕΣΗ.

ΕΛΕΓΞΤΕ ΤΑ ΣΤΟΙΧΕΙΑ ΠΟΥ ΑΝΑΦΕΡΟΝΤΑΙ ΣΤΗΝ ΠΙΝΑΚΙΔΑ ΣΗΜΑΤΟΔΟΤΗΣΗΣ ΤΗΣ ΣΥΣΚΕΥΗΣ, ΒΕΒΑΙΩΘΕΙΤΕ ΟΤΙ Η ΟΝΟΜΑΣΤΙΚΗ ΤΑΣΗ ΤΟΥ ΔΙΚΤΥΟΥ ΚΑΙ Η ΔΙΑΘΕΣΙΜΗ ΙΣΧΥΣ ΕΙΝΑΙ ΚΑΤΑΛΛΗΛΕΣ ΓΙΑ ΤΗΝ ΛΕΙΤΟΥΡΓΙΑ ΤΗΣ. ΕΞΑΛΛΟΥ ΕΠΙΛΗΘΕΥΣΤΕ ΤΗΝ ΑΠΟΤΕΛΕΣΜΑΤΙΚΟΤΗΤΑ ΤΗΣ ΕΓΚΑΤΑΣΤΑΣΗΣ ΜΕ ΤΗ ΓΕΙΩΣΗ. Η ΓΕΙΩΣΗ ΤΗΣ ΣΥΣΚΕΥΗΣ ΕΙΝΑΙ ΥΠΟΧΡΕΩΤΙΚΗ ΑΠΟ ΤΟΝ ΝΟΜΟ. Ο ΚΑΤΑΣΚΕΥΑΣΤΙΚΟΣ ΟΙΚΟΣ ΔΕΝ ΦΕΡΕΙ ΚΑΜΙΑ ΕΥΘΥΝΗ ΓΙΑ ΤΥΧΟΝ ΒΛΑΒΕΣ ΣΕ ΑΤΟΜΑ, ΖΩΑ Η ΠΡΑΓΜΑΤΑ ΠΡΟΕΡΧΟΜΕΝΕΣ ΑΠΟ ΕΛΛΕΙΨΗ ΤΗΡΗΣΗΣ ΑΥΤΗΣ ΤΗΣ ΟΔΗΓΙΑΣ. ΒΕΒΑΙΩΘΕΙΤΕ ΟΤΙ ΟΛΑ ΤΑ ΜΕΡΗ ΤΗΣ ΣΥΣΚΕΥΗΣ ΕΙΝΑΙ ΤΟΠΟΘΕΤΗΜΕΝΑ ΣΤΗ ΣΩΣΤΗ ΤΟΥΣ ΘΕΣΗ, ΚΑΤΟΠΙΝ, ΠΡΙΝ ΤΗ ΧΡΗΣΗ, ΔΟΚΙΜΑΣΤΕ ΓΙΑ ΜΕΡΙΚΑ ΔΕΠΤΑ ΤΗΝ ΣΩΣΤΗ ΛΕΙΤΟΥΡΓΙΑ ΤΗΣ.

ΑΦΟΥ ΔΙΑΠΙΣΤΩΣΕΤΕ ΟΤΙ ΟΛΑ ΛΕΙΤΟΥΡΓΟΥΝ ΚΑΝΟΝΙΚΑ ΜΠΟΡΕΙ ΝΑ ΧΡΗΣΙΜΟΠΟΙΗΘΕΙ Η ΣΥΣΚΕΥΗ ΓΙΑ ΤΗΝ ΧΡΗΣΗ ΠΟΥ ΕΙΝΑΙ ΠΡΟΟΡΙΣΜΕΝΗ. ΕΙΝΑΙ ΑΠΑΡΑΙΤΗΤΟ ΠΑΝΤΑ ΝΑ ΒΓΑΖΕΤΕ ΤΟ ΦΙΣ (ΡΕΥΜΑΤΟΛΗΠΤΗΣ) ΤΗΣ ΣΥΣΚΕΥΗΣ ΑΠΟ ΤΗΝ ΠΡΙΖΑ ΤΟΥ ΔΙΚΤΥΟΥ ΠΡΩΤΟΥ ΠΡΑΓΜΑΤΟΠΟΙΗΣΕΤΕ ΟΠΟΙΑΔΗΠΟΤΕ ΕΠΕΜΒΑΣΗ Η ΣΥΝΤΗΡΗΣΗ.

#### ΕΚΚΙΝΗΣΗ

ΣΥΝΙΣΤΑΤΑΙ Η ΕΚΚΙΝΗΣΗ ΣΤΟ ΚΕΝΟ ΓΙΑ ΤΟ ΑΛΕΞΜΑ ΤΩΝ ΔΗΜΗΤΡΙΑΚΩΝ, ΑΛΛΑ, ΑΝ ΔΕΝ ΜΠΟΡΕΙ ΝΑ ΠΙΝΕΙ ΔΙΑΦΟΡΕΤΙΚΑ, Η ΣΥΣΚΕΥΗ ΜΠΟΡΕΙ ΝΑ ΞΕΚΙΝΗΣΕΙ ΦΟΡΤΩΜΕΝΗ. ΣΤΙΣ ΠΕΡΙΠΤΩΣΕΙΣ ΤΟΥ MAGNUM 4V ΓΙΑ ΑΛΕΞΜΑ ΤΟΥ ΨΩΜΙΟΥ ΚΑΙ ΤΟΥ ΒΡΑΝΟ΄ 4V Η ΕΚΚΙΝΗΣΗ ΘΑ ΠΡΕΠΕΙ ΠΑΝΤΑ ΝΑ ΓΙΝΕΤΑΙ ΣΤΟ ΚΕΝΟ ΚΑΙ ΜΕ ΤΗΝ ΠΤΥΣΣΟΜΕΝΗ ΠΟΡΤΑ ΣΤΗ ΘΕΣΗ ΤΟΥ ΚΛΕΙΣΙΜΑΤΟΣ (ΒΛ.ΣΧ. 2). ΓΙΑ ΤΗΝ ΚΑΛΗ ΛΕΙΤΟΥΡΓΙΑ ΤΗΣ ΣΥΣΚΕΥΗΣ ΣΥΝΙΣΤΑΤΑΙ Η ΧΡΗΣΗ ΔΗΜΗΤΡΙΑΚΩΝ ΚΑΙ ΨΩΜΙΟΥ (ΣΤΗΝ ΠΕΡΙΠΤΩΣΗ ΠΟΥ ΠΡΟΒΛΕΠΕΤΑΙ) ΚΑΛΑ ΑΠΟΞΗΡΑΜΕΝΩΝ, ΕΞ ΑΛΛΟΥ ΤΑ ΔΗΜΗΤΡΙΑΚΑ ΠΡΕΠΕΙ ΝΑ ΕΙΝΑΙ ΧΩΡΙΣ ΑΧΥΡΑ ΚΑΙ ΕΓΚΑΙΡΑ ΣΥΛΛΕΓΜΕΝΑ.

#### ΧΡΗΣΙΜΕΣ ΕΝΔΕΙΞΕΙΣ

Ο ΜΗΧΑΝΙΣΜΟΣ ΤΡΙΠΛΗΣ ΑΣΦΑΛΕΙΑΣ ΠΟΥ ΣΥΜΠΕΡΙΛΑΜΒΑΝΕΤΑΙ ΣΤΗ ΣΥΣΚΕΥΗ, ΕΜΠΙΔΕΥΕΙ ΤΗΝ ΤΥΧΑΙΑ ΠΡΟΣΒΑΣΗ ΣΤΑ ΤΜΗΜΑΤΑ ΥΠΟ ΚΙΝΗΣΗ, ΔΙΑΚΟΠΙΟΝΤΑΣ ΑΜΕΣΩΣ ΤΗΝ ΗΛΕΚΤΡΙΚΗ ΤΡΟΦΟΔΟΣΙΑ ΣΤΗ ΣΥΣΚΕΥΗ ΟΤΑΝ ΑΝΟΙΓΕΙ ΤΟ ΠΟΡΤΑΚΙ. ΠΑΥΤΟ ΤΟ ΛΟΓΟ ΔΕΝ ΘΑ ΠΡΕΠΕΙ ΠΟΤΕ ΝΑ ΑΠΟΜΑΚΡΥΝΘΕΙ Η ΝΑ ΜΕΤΑΤΡΑΠΕΙ.

ΣΤΗΝ ΠΕΡΙΠΤΩΣΗ ΤΟΥ GOLF 4V-DAVIDE 4V-FOX 4V-MAGNUM 4V Ο ΚΙΝΗΤΗΡΑΣ ΕΙΝΑΙ ΕΦΘΩΔΙΑΣΜΕΝΟΣ ΜΕ ΘΕΡΜΙΚΟ ΜΗΧΑΝΙΣΜΟ ΔΙΑΚΟΠΗΣ ΤΟΥ ΡΕΥΜΑΤΟΣ ΜΕ ΑΥΤΟΜΑΤΟ ΚΛΕΙΣΙΜΟ, ΓΙΑ ΑΥΤΟ ΣΤΗΝ ΠΕΡΙΠΤΩΣΗ ΥΠΕΡΦΟΡΤΩΣΗΣ Ο ΚΙΝΗΤΗΡΑΣ ΣΤΑΜΑΤΑΕΙ ΑΥΤΟΜΑΤΑ ΓΙΑ ΝΑ ΞΕΚΙΝΗΣΕΙ ΠΑΛΙ ΜΕΤΑ ΑΠΟ ΚΑΠΟΙΟ ΧΡΟΝΟ.

ΑΥΤΟ ΔΕΝ ΕΙΝΑΙ ΦΥΣΙΟΛΟΓΙΚΟ ΣΥΝΕΠΩΣ ΣΕ ΑΥΤΗ ΤΗΝ ΠΕΡΙΠΤΩΣΗ, ΚΑΛΟ ΕΙΝΑΙΝΑ ΣΒΗΣΕΤΕ ΤΗ ΣΥΣΚΕΥΗ, ΝΑ ΒΓΑΛΕΤΕ ΤΟ ΦΙΣ ΑΠΟ ΤΗΝ ΠΡΙΖΑ ΤΟΥ ΔΙΚΤΥΟΥ ΚΑΙ ΝΑ ΒΕΒΑΙΩΘΕΙΤΕ ΓΙΑ ΤΑ ΑΙΤΙΑ ΠΡΙΝ ΤΗΝ ΝΕΑ ΕΚΚΙΝΗΣΗ.

ΣΤΗΝ ΠΕΡΙΠΤΩΣΗ ΤΟΥ ΒΡΑΝΟ΄ 4V Ο ΚΙΝΗΤΗΡΑΣ ΕΙΝΑΙ ΕΦΘΩΔΙΑΣΜΕΝΟΣ ΜΕ ΘΕΡΜΙΚΟ ΜΗΧΑΝΙΣΜΟ ΔΙΑΚΟΠΗΣ ΤΟΥ ΡΕΥΜΑΤΟΣ ΜΕ ΧΕΙΡΟΚΙΝΗΤΟ ΚΛΕΙΣΙΜΟ, ΓΙΑ ΑΥΤΟ ΣΤΗΝ ΠΕΡΙΠΤΩΣΗ ΥΠΕΡΦΟΡΤΩΣΗΣ Ο ΚΙΝΗΤΗΡΑΣ ΣΤΑΜΑΤΑΕΙ ΑΥΤΟΜΑΤΑ. ΑΥΤΟ ΔΕΝ ΕΙΝΑΙ ΦΥΣΙΟΛΟΓΙΚΟ ΣΥΝΕΠΩΣ ΣΕ ΑΥΤΗ ΤΗΝ ΠΕΡΙΠΤΩΣΗ ΚΑΛΟ ΕΙΝΑΙ ΝΑ ΣΒΗΣΕΤΕ ΤΗ ΣΥΣΚΕΥΗ, ΝΑ ΒΓΑΛΕΤΕ ΤΟ ΦΙΣ ΑΠΟ ΤΗΝ ΠΡΙΖΑ ΤΟΥ ΔΙΚΤΥΟΥ ΚΑΙ ΝΑ ΒΕΒΑΙΩΘΕΙΤΕ ΓΙΑ ΤΑ ΑΙΤΙΑ ΜΟΝΟ ΜΕΤΑ ΤΗΝ ΑΠΟΚΑΤΑΣΤΑΣΗ ΤΩΝ ΣΥΝΘΗΚΩΝ ΓΙΑ ΤΗΝ ΣΩΣΤΗ ΧΡΗΣΗ ΜΠΟΡΕΙ ΝΑ ΞΑΝΑΓΙΝΕΙ Η ΕΚΚΙΝΗΣΗ ΤΟΥ ΠΑΤΩΝΤΑΣ, ΑΦΟΥ ΒΑΛΕΤΕ ΣΕ ΛΕΙΤΟΥΡΓΙΑ ΤΗ ΣΥΣΚΕΥΗ, ΤΟ ΚΟΥΜΠΙ ΤΟΥ ΕΠΑΝΕΞΟΠΛΙΣΜΟΥ (ΒΛ.ΣΧ. 3).

ΕΑΝ ΔΕΝ ΕΞΑΚΡΙΒΩΘΟΥΝ ΤΑ ΑΙΤΙΑ ΚΑΙ ΕΠΑΝΑΛΗΘΕΙ ΤΟ ΣΥΜΒΑΝ, ΘΑ ΕΙΝΑΙ ΑΠΑΡΑΙΤΗΤΟ ΝΑ ΑΠΕΥΘΥΝΘΕΙΤΕ ΣΤΟ ΕΞΟΥΣΙΟΔΟΤΗΜΕΝΟ ΚΕΝΤΡΟ ΕΠΙΒΛΕΨΗΣ Η ΣΤΗ ΝΟΜΙΤΑΛ.

#### ΑΝΟΙΓΜΑ ΤΗΣ ΠΟΡΤΟΥΛΑΣ ΠΡΟΣΒΑΣΗΣ ΣΤΑ ΤΜΗΜΑΤΑ ΥΠΟ ΚΙΝΗΣΗ

1) ΣΒΗΣΤΕ ΤΗ ΣΥΣΚΕΥΗ ΜΕ ΤΟΝ ΔΙΑΚΟΠΤΗ ΚΑΙ ΒΓΑΛΤΕ ΤΟ ΦΙΣ ΑΠΟ ΤΗΝ ΠΡΙΖΑ ΤΟΥ ΔΙΚΤΥΟΥ.

2) ΞΕΒΙΔΩΣΤΕ ΑΝΤΙΘΕΤΑ ΑΠΟ ΤΗΝ ΚΙΝΗΣΗ ΤΟΥ ΡΟΛΟΓΙΟΥ ΤΟΥΣ ΤΡΕΙΣ ΜΙΚΡΟΥΣ ΤΡΟΧΟΥΣ ΤΗΣ ΠΟΡΤΟΥΛΑΣ ΠΡΟΣΒΑΣΗΣ ΣΤΑ ΤΜΗΜΑΤΑ ΥΠΟ ΚΙΝΗΣΗ ΟΠΩΣ ΦΑΙΝΕΤΑΙ ΣΤΟ (ΣΧ. 4) ΚΑΙ ΜΕΤΑΚΙΝΗΣΤΕ ΤΗΝ ΓΙΑ ΤΟΥΣ ΕΛΕΓΧΟΥΣ Η ΤΗΝ ΑΠΑΡΑΙΤΗΤΗ ΣΥΝΤΗΡΗΣΗ.

3) ΠΡΙΝ ΤΟ ΚΛΕΙΣΙΜΟ ΒΕΒΑΙΩΘΕΙΤΕ ΟΤΙ ΟΙ ΘΕΣΕΙΣ ΤΩΝ ΔΙΑΦΟΡΩΝ ΕΞΑΡΤΗΜΑΤΩΝ (ΚΟΣΚΙΝΟ, ΜΙΚΡΟΣ ΤΡΟΧΟΣ ΚΛΠ.) ΔΕΝ ΕΧΟΥΝ ΕΜΠΟΔΙΑ ΠΡΟΕΡΧΟΜΕΝΑ ΑΠΟ ΤΟ ΑΛΕΞΜΕΝΟ ΠΡΟΙΟΝ (ΒΛ.ΣΧ. 5,6,7,8,9), ΚΑΤΟΠΙΝ, ΞΑΝΑΒΑΛΤΕ ΤΑ ΔΙΑΦΟΡΑ ΤΜΗΜΑΤΑ ΟΠΩΣ ΗΤΑΝ ΑΡΧΙΚΑ ΚΑΙ ΠΡΩΤΟΥ ΤΗ ΧΡΗΣΗ ΤΗΣ ΔΟΚΙΜΑΣΤΕ ΤΗΝ ΚΑΛΗ ΛΕΙΤΟΥΡΓΙΑ ΤΗΣ ΣΥΣΚΕΥΗΣ ΔΙΝΟΝΤΑΣ ΜΙΑ ΕΛΑΦΡΙΑ ΠΑΡΟΧΗ ΡΕΥΜΑΤΟΣ ΠΑΤΩΝΤΑΣ ΤΟ ΔΙΑΚΟΠΤΗ.

#### ΕΠΙΜΗΚΥΝΣΗ ΤΟΥ ΚΑΛΩΔΙΟΥ ΤΡΟΦΟΔΟΣΙΑΣ

Η ΣΥΣΚΕΥΗ ΕΦΘΩΔΙΑΖΕΤΑΙ ΜΕ ΚΑΤΑΛΛΗΛΟΥ ΜΗΚΟΥΣ ΚΑΙ ΤΟΜΗΣ ΚΑΛΩΔΙΟ, ΤΥΧΑΙΕΣ ΜΕΤΑΤΡΟΠΕΣ (ΕΠΙΜΗΚΥΝΣΗ ΚΛΠ.) ΘΑ ΠΡΕΠΕΙ ΝΑ ΓΙΝΟΝΤΑΙ ΜΟΝΟ ΑΠΟ ΕΙΔΙΚΕΥΜΕΝΟ ΠΡΟΣΩΠΙΚΟ, ΣΤΗΡΙΖΟΜΕΝΕΣ ΣΤΟΥΣ ΙΣΧΥΟΝΤΕΣ ΚΑΝΟΝΕΣ ΑΣΦΑΛΕΙΑΣ. ΕΞ ΑΛΛΟΥ ΕΙΝΑΙ ΓΝΩΣΤΟ ΟΤΙ ΟΙ ΠΡΑΓΜΑΤΟΠΟΙΟΥΜΕΝΕΣ ΕΠΙΜΗΚΥΝΣΕΙΣ ΑΠΟ ΤΟΝ ΧΡΗΣΤΗ (ΔΙΧΩΣ ΝΑ ΛΗΦΘΕΙ ΥΠ ΩΦΗ ΟΤΙ Η ΤΟΜΗ ΤΟΥ ΚΑΛΩΔΙΟΥ ΠΡΕΠΕΙ ΝΑ ΕΙΝΑΙ ΠΑΝΤΑ ΠΙΟ ΧΩΝΤΡΗ ΣΕ ΣΧΕΣΗ ΜΕ ΤΟ ΜΕΓΑΛΥΤΕΡΟ ΜΗΚΟΣ ΤΟΥ) ΕΙΝΑΙ ΑΠΕΙΣ ΜΕΙΟΝΕΚΤΗΜΑΤΩΝ ΣΤΟΝ ΚΙΝΗΤΗΡΑ. Ο ΚΑΤΑΣΚΕΥΑΣΤΙΚΟΣ ΟΙΚΟΣ ΔΕΝ ΦΕΡΕΙ ΚΑΜΙΑ ΕΥΘΥΝΗ ΓΙΑ ΤΗΝ ΕΛΛΕΙΨΗ ΠΡΟΣΟΧΗΣ ΣΕ ΑΥΤΕΣ ΤΙΣ ΕΝΔΕΙΞΕΙΣ.

ΒΕΒΑΙΩΘΕΙΤΕ ΕΞ ΑΛΛΟΥ ΠΡΙΝ ΑΠΟ ΚΑΘΕ ΧΡΗΣΗ ΟΤΙ ΤΟ ΚΑΛΩΔΙΟ ΤΡΟΦΟΔΟΣΙΑΣ ΕΙΝΑΙ ΠΑΝΤΑ ΣΕ ΚΑΛΗ ΚΑΤΑΣΤΑΣΗ. ΑΠΟΦΥΓΕΤΕ ΝΑ ΤΟ ΠΑΤΑΤΕ ΚΑΙ ΠΡΟΣΤΑΤΕΨΤΕ ΤΟ ΑΠΟ ΚΡΟΥΣΕΙΣ, ΠΡΟΕΞΟΧΕΣ ΚΑΙ ΤΥΧΟΝ ΚΟΨΤΕΡΑ Η ΥΠΟ ΚΙΝΗΣΗ ΤΜΗΜΑΤΑ.

#### ΦΟΡΤΩΣΗ ΜΕ ΔΗΜΗΤΡΙΑΚΟ-ΨΩΜΙ (ΑΝ ΠΡΟΒΛΕΠΕΤΑΙ)

ΤΟ ΔΗΜΗΤΡΙΑΚΟ ΘΑ ΠΡΕΠΕΙ ΝΑ ΕΙΝΑΙ ΚΑΛΑ ΞΗΡΑΜΕΝΟ, ΚΑΘΑΡΟ, ΧΩΡΙΣ ΠΥΤΟΥΡΟ ΚΑΙ ΕΓΚΑΙΡΑ ΣΥΛΛΕΓΜΕΝΟ, ΘΑ ΠΡΕΠΕΙ ΝΑ ΤΟΠΟΘΕΤΗΘΕΙ ΣΤΟ ΚΑΤΑΛΛΗΛΟ ΧΩΝΙ ΜΥΛΟΥ (ΒΛ.ΣΧ. 10) ΠΟΥ ΣΤΟ ΕΣΩΤΕΡΙΚΟ ΕΧΕΙ ΤΗΝ ΕΝΔΕΙΞΗ ΟΡΙΟΥ ΓΙΑ ΤΗΝ ΠΟΣΟΤΗΤΑ ΤΟΥ ΔΗΜΗΤΡΙΑΚΟΥ ΠΟΥ ΜΕΤΑ ΤΟ ΑΛΕΞΜΑ ΘΑ ΠΡΕΠΕΙ ΝΑ ΣΥΜΠΕΡΙΛΗΦΘΕΙ ΣΤΟ ΚΑΤΑΛΛΗΛΟ ΑΝΤΙΘΕΤΟ ΣΤΗ ΣΚΟΝΗ ΔΟΧΕΙΟ. ΣΤΗΝ ΠΕΡΙΠΤΩΣΗ ΠΟΥ ΓΕΜΙΣΕΙ ΑΠΟ ΔΗΜΗΤΡΙΑΚΑ ΟΛΟ ΤΟ ΧΩΝΙ ΤΟΥ ΜΥΛΟΥ, ΕΙΝΑΙ ΑΠΑΡΑΙΤΗΤΟ ΝΑ ΑΔΕΙΑΣΕΤΕ ΕΓΚΑΙΡΩΣ ΤΟ ΔΟΧΕΙΟ ΤΟΥ ΑΛΕΞΜΕΝΟΥ ΠΡΟΙΟΝΤΟΣ, ΟΤΑΝ ΕΙΝΑΙ ΓΕΜΑΤΟ, ΓΙΑ ΝΑ ΜΗΝ ΥΠΕΡΘΕΡΜΑΝΘΕΙ ΤΟ ΠΕΡΙΣΣΕΥΜΑ ΤΟΥ ΠΡΟΙΟΝΤΟΣ ΠΟΥ ΜΕΝΕΙ ΜΠΛΟΚΑΡΙΣΜΕΝΟ ΣΤΟ ΕΣΩΤΕΡΙΚΟ ΤΟΥ ΚΟΣΚΙΝΟΥ, ΧΩΡΙΣ ΝΑ ΜΠΟΡΕΙ ΝΑ ΑΔΕΙΑΣΕΙ ΜΕΣΑ ΣΤΟ ΔΟΧΕΙΟ. ΠΡΩΤΟΥ ΠΙΝΕΙ ΑΥΤΗ Η ΕΝΕΡΓΕΙΑ, ΣΒΗΣΤΕ ΤΗΝ ΣΥΣΚΕΥΗ ΣΥΜΦΩΝΑ ΜΕ ΤΙΣ ΕΝΔΕΙΞΕΙΣ ΠΟΥ ΠΕΡΙΕΧΟΝΤΑΙ ΣΕ ΑΥΤΕΣ ΤΙΣ ΟΔΗΓΙΕΣ, ΑΦΟΥ ΠΡΙΝ ΚΛΕΙΣΕΤΕ ΤΗΝ ΠΤΥΣΣΟΜΕΝΗ ΠΟΡΤΟΥΛΑ ΜΕΣΑ ΣΤΙΣ ΣΥΣΚΕΥΕΣ ΠΟΥ ΕΧΟΥΝ ΠΑΡΑΧΩΡΗΘΕΙ. ΤΟ ΔΗΜΗΤΡΙΑΚΟ ΔΕΝ ΘΑ ΠΡΕΠΕΙ ΜΕ ΚΑΝΕΝΑ ΤΡΟΠΟ ΝΑ ΥΠΟΣΤΕΙ ΕΠΕΜΒΑΣΕΙΣ ΓΙΑ ΤΗΝ ΠΑΡΑΒΙΑΣΗ ΤΗΣ ΡΟΗΣ ΜΕΧΡΙ ΤΙΣ ΛΑΜΕΣ.

ΤΟ MAGNUM 4V ΕΙΝΑΙ ΠΡΟΔΙΑΘΕΣΙΜΟ ΓΙΑ ΤΟ ΑΛΕΞΜΑ ΨΩΜΙΟΥ, ΑΛΛΑ, ΓΙΑ ΝΑ ΤΟ ΑΛΕΞΕΙ, ΘΑ ΧΡΗΣΙΜΟΠΟΙΗΘΕΙ ΤΟ ΠΙΟ ΚΑΤΑΛΛΗΛΟ ΚΟΣΚΙΝΟ, ΘΕΩΡΟΝΤΑΣ ΟΤΙ ΤΟ ΞΕΡΟ ΨΩΜΙ ΓΙΝΕΤΑΙ ΕΥΚΟΛΑ ΣΚΟΝΗ ΧΩΡΙΣ ΝΑ ΧΡΕΙΑΣΤΕΙ ΚΑΘΟΡΙΣΜΟΣ ΤΟΥ ΠΑΧΟΥΣ ΤΗΣ ΣΕ ΣΧΕΣΗ ΜΕ ΤΗΝ ΟΠΗ ΤΟΥ ΚΟΣΚΙΝΟΥ. ΕΞ ΑΛΛΟΥ, ΤΟ ΞΕΡΟ ΨΩΜΙ ΘΑ ΜΠΕΙ ΜΟΝΟ ΣΕ ΜΙΚΡΑ ΚΟΜΜΑΤΙΑ, ΑΝΟΙΓΟΝΤΑΣ ΤΗΝ ΠΟΡΤΟΥΛΑ ΤΟΥ ΚΑΤΑΛΛΗΛΟΥ ΑΓΩΓΟΥ, ΜΟΝΟ ΓΙΑ ΤΟΝ ΑΠΑΡΑΙΤΗΤΟ ΧΡΟΝΟ ΕΙΣΑΓΩΓΗΣ ΤΟΥ, ΑΦΗΝΟΝΤΑΣ ΑΜΕΣΩΣ ΜΕΤΑ ΝΑ ΞΑΝΑΚΛΕΙΣΕΙ (ΒΛ.ΣΧ. 11), ΠΑΝΤΩΣ, ΠΡΙΝ, ΘΑ ΜΕΤΑΦΕΡΘΕΙ Η ΠΤΥΣΣΟΜΕΝΗ ΠΟΡΤΑ ΣΤΗ ΘΕΣΗ ΚΛΕΙΣΙΜΑΤΟΣ (ΒΛ.ΣΧ. 2) ΓΙΑ ΝΑ ΜΗΝ ΑΛΕΞΕΙ ΤΑΥΤΟΧΡΟΝΑ ΚΑΙ ΤΟ ΔΗΜΗΤΡΙΑΚΟ.

ΣΤΗΝ ΠΕΡΙΠΤΩΣΗ ΤΟΥ ΒΡΑΒΟΥ 4V ΠΟΥ ΘΑ ΠΡΕΠΕΙ ΝΑ ΞΕΚΙΝΑΕΙ ΠΑΝΤΑ ΑΔΕΙΟ, ΠΡΙΝ ΤΟΠΟΘΕΤΗΘΕΙ ΤΟ ΔΗΜΗΤΡΙΑΚΟ ΣΤΟ ΧΩΝΙ ΤΟΥ ΜΥΛΟΥ, ΘΑ ΜΕΤΑΦΕΡΘΕΙ Η ΣΥΡΡΟΜΕΝΗ ΠΟΡΤΟΥΛΑ ΣΤΗ ΘΕΣΗ ΚΛΕΙΣΜΑΤΟΣ (ΒΛ.ΣΧ. 2), ΚΑΤΟΠΙΝ, ΜΟΝΟ ΜΕΤΑ ΤΗΝ ΕΚΚΙΝΗΣΗ, Η ΕΙΣΡΟΗ ΤΟΥ ΔΗΜΗΤΡΙΑΚΟΥ ΠΡΟΣ ΤΙΣ ΛΑΜΕΣ ΘΑ ΡΥΘΜΙΣΤΕΙ ΑΝΟΙΓΟΝΤΑΣ ΤΗΝ ΒΑΘΜΙΑΙΑ ΚΑΙ ΜΠΛΟΚΑΡΟΝΤΑΣ ΤΗΝ ΣΤΗΝ ΚΑΤΑΛΛΗΛΗ ΘΕΣΗ, ΓΙΑ ΝΑ ΜΗΝ ΥΠΕΡΦΟΡΤΩΘΕΙ Ο ΚΙΝΗΤΗΡΑΣ ΜΕ ΤΟ ΤΕΛΟΣ ΤΗΣ ΑΛΕΣΗΣ, ΛΙΓΟ ΠΡΙΝ ΣΤΑΜΑΤΗΣΕΙ, ΘΑ ΠΡΕΠΕΙ ΝΑ ΚΛΕΙΣΕΙ Η ΣΥΡΡΟΜΕΝΗ ΠΟΡΤΟΥΛΑ ΓΙΑ ΝΑ ΕΜΠΟΔΙΣΕΙ ΤΗΝ ΕΙΣΡΟΗ ΤΟΥ ΔΗΜΗΤΡΙΑΚΟΥ ΣΤΙΣ ΛΑΜΕΣ, ΕΠΙΤΡΕΠΟΝΤΑΣ ΤΟ ΑΔΕΙΑΣΜΑ ΤΟΥ ΔΗΜΗΤΡΙΑΚΟΥ ΣΤΟ ΧΩΡΟ ΤΗΣ ΑΛΕΣΗΣ, Η ΠΑΡΑΒΑΣΗ ΑΥΤΟΥ ΤΟΥ ΚΑΝΟΝΙΣΜΟΥ ΕΠΙΤΡΕΠΕΙ ΤΗΝ ΤΥΧΟΝ ΕΚΚΙΝΗΣΗ ΦΟΡΤΩΝΟΝΤΑΣ ΤΟΝ ΚΙΝΗΤΗΡΑ ΜΕ ΕΠΙΚΟΛΟΥΘΗ ΒΛΑΒΗ ΓΙΑ ΤΗΝ ΟΠΟΙΑ Ο ΚΑΤΑΣΚΕΥΑΣΤΙΚΟΣ ΟΙΚΟΣ ΔΕΝ ΦΕΡΕΙ ΚΑΜΙΑ ΕΥΘΥΝΗ. ΑΝΤΙΚΑΤΑΣΤΑΣΗ ΤΟΥ ΚΟΣΚΙΝΟΥ

ΓΙΑ ΝΑ ΓΙΝΕΙ ΤΟ ΑΛΕΣΜΕΝΟ ΠΡΟΪΟΝ ΣΤΟ ΕΠΙΘΥΜΗΤΟ ΜΕΓΕΘΟΣ ΘΑ ΠΡΕΠΕΙ ΝΑ ΕΠΙΛΕΓΕΙ Ο ΚΑΤΑΛΛΗΛΟΣ ΤΥΠΟΣ ΤΩΝ ΣΥΜΠΕΡΙΛΑΜΒΑΝΟΜΕΝΩΝ ΚΟΣΚΙΝΩΝ ΚΑΙ ΚΑΤΟΠΙΝ ΝΑ ΣΥΝΑΡΜΟΛΟΓΗΘΕΙ ΣΤΗΝ ΚΑΤΑΛΛΗΛΗ ΘΕΣΗ (ΒΛ.ΣΧ. 5,6,7,8,9). ΓΙΑ ΝΑ ΓΙΝΕΙ ΑΥΤΟ ΘΑ ΧΡΕΙΑΣΤΕΙ ΝΑ ΑΝΟΙΧΤΕΙ Η ΠΟΡΤΟΥΛΑ ΑΚΟΛΟΥΘΩΝΤΑΣ ΤΙΣ ΕΝΔΕΙΞΕΙΣ ΓΙΑ ΤΟ ΑΝΟΙΓΜΑ ΤΗΣ ΠΟΡΤΟΥΛΑΣ ΠΡΟΣΒΑΣΗΣ ΣΤΑ ΤΜΗΜΑΤΑ ΥΠΟ ΚΙΝΗΣΗ, ΘΥΜΙΖΟΝΤΑΣ ΙΔΙΑΙΤΕΡΑ ΝΑ ΒΓΕΙ ΠΡΩΤΑ ΤΟ ΦΙΣ ΑΠΟ ΤΗΝ ΠΡΙΖΑ ΤΟΥ ΔΙΚΤΥΟΥ.

ΧΡΗΣΗ ΤΟΥ ΑΝΤΙΘΕΤΟΥ ΣΤΗ ΣΚΟΝΗ ΔΟΧΕΙΟΥ ΓΙΑ ΤΟ ΑΛΕΣΜΕΝΟ ΠΡΟΪΟΝ (ΑΝ ΣΥΜΠΕΡΙΛΑΜΒΑΝΕΤΑΙ)

ΚΑΤΑ ΤΗΝ ΔΙΑΡΚΕΙΑ ΤΗΣ ΧΡΗΣΗΣ ΤΟΠΟΘΕΤΗΣΤΕ ΤΗ ΣΥΣΚΕΥΗ ΣΕ ΜΙΑ ΕΥΘΕΙΑ ΚΑΙ ΣΤΕΡΕΗ ΕΠΙΦΑΝΕΙΑ ΣΤΟ ΕΠΙΠΕΔΟ ΠΟΥ ΕΝΕΡΓΕΙ, ΜΕΤΑ ΕΦΑΡΜΩΣΤΕ ΣΤΟ ΔΟΧΕΙΟ (1) ΤΟ ΑΥΤΟΦΑΡΜΟΣΙΜΟ ΚΑΠΑΚΙ (2) ΠΙΕΖΟΝΤΑΣ ΤΟ ΚΑΙ ΤΟΠΟΘΕΤΗΣΤΕΤΟ ΑΠΟ ΤΑ ΓΑΝΤΣΟ ΣΤΟ ΣΤΟΜΙΑΚΙ (3) ΚΑΤΟΠΙΝ ΑΦΗΣΤΕ ΤΟ ΓΙΑ ΝΑ ΜΠΟΡΕΙ ΝΑ ΓΑΝΤΣΩΘΕΙ (ΒΛ.ΣΧ. 12). ΤΟ ΑΝΤΙΘΕΤΟ ΣΤΗ ΣΚΟΝΗ ΔΟΧΕΙΟ ΕΧΕΙ ΤΗ ΛΑΒΗ ΓΙΑ ΤΗΝ ΜΕΤΑΦΟΡΑ ΚΑΙ ΧΑΡΙΣ ΣΤΟ ΑΝΑΝΕΩΣΜΕΝΟ ΚΑΠΑΚΙ, ΠΟΥ ΞΑΝΚΑΛΕΙΝΕΙ ΑΥΤΟΜΑΤΑ ΤΗ ΣΤΙΓΜΗ ΤΗΣ ΑΓΑΓΚΙΣΤΡΩΣΗΣ ΑΠΟ ΤΗ ΣΥΣΚΕΥΗ, ΕΠΙΤΡΕΠΕΙ ΤΗΝ ΙΔΑΝΙΚΗ ΣΥΝΤΗΡΗΣΗ ΤΟΥ ΑΛΕΣΜΕΝΟΥ ΠΡΟΪΟΝΤΟΣ ΓΙΑ ΤΟΝ ΑΠΑΡΑΙΤΗΤΟ ΧΡΟΝΟ. ΓΙΑ ΤΗΝ ΚΑΛΗ ΛΕΙΤΟΥΡΓΙΑ ΤΟΥ ΣΥΣΤΗΜΑΤΟΣ ΑΓΚΙΣΤΡΩΣΗΣ ΕΙΝΑΙ ΑΠΑΡΑΙΤΗΤΟ ΟΙ ΤΡΕΙΣ ΓΑΜΠΙΣ ΝΑ ΣΥΝΑΡΜΟΛΟΓΗΘΟΥΝ ΣΩΣΤΑ ΣΤΗ ΘΕΣΗ ΤΟΥΣ, ΕΤΣΙ ΟΠΩΣ ΚΑΙ ΤΑ ΤΡΙΑ ΠΟΔΑΡΑΚΙΑ ΘΑ ΠΡΕΠΕΙ ΝΑ ΣΥΝΑΡΜΟΛΟΓΗΘΟΥΝ ΣΠΡΩΧΝΟΝΤΑΣ ΤΑ ΜΕΧΡΙΣ ΟΤΟΥ ΤΑ ΚΑΤΩΤΕΡΑ ΑΚΡΑ ΤΗΣ ΓΑΜΠΙΑΣ ΝΑ ΦΤΑΝΟΥΝ ΚΟΝΤΡΑ ΜΕΣΑ ΣΤΗΝ ΕΣΩΤΕΡΙΚΗ ΤΟΥΣ ΘΕΣΗ (ΒΛ.ΣΧ. 1)

#### ΕΝΗΜΕΡΩΣΕΙΣ

- Η ΗΛΕΚΤΡΙΚΗ ΣΥΣΚΕΥΗ ΔΕΝ ΘΑ ΠΡΕΠΕΙ ΠΟΤΕ ΝΑ ΑΓΓΙΖΕΤΑΙ ΜΕ ΒΡΕΓΜΕΝΑ ΧΕΡΙΑ Η ΜΕ ΓΥΜΝΑ ΠΟΔΙΑ.

- ΧΡΗΣΙΜΟΠΟΙΗΣΤΕ ΤΗ ΣΥΣΚΕΥΗ ΣΕ ΜΕΡΗ ΣΤΕΓΝΑ ΚΑΙ ΜΑΚΡΙΑ ΑΠΟ ΠΙΘΑΝΕΣ ΡΗΨΕΙΣ ΝΕΡΟΥ ΚΑΙ ΟΧΙ ΣΤΟ ΥΠΑΙΘΡΟ ΜΕ ΒΡΟΧΗ ΓΙΑ ΝΑ ΑΠΟΦΕΥΧΘΟΥΝ ΗΛΕΚΤΡΟΠΛΗΞΕΙΣ.

- Η ΣΥΣΚΕΥΗ ΔΕΝ ΠΡΕΠΕΙ ΝΑ ΧΡΗΣΙΜΟΠΟΙΕΙΤΑΙ ΣΕ ΑΠΟΘΗΚΕΣ ΧΟΡΤΟΥ, ΣΤΑΥΛΟΥΣ Η ΠΕΡΙΒΑΛΛΟΝΤΑ ΟΠΟΥ ΝΑ ΕΙΝΑΙ ΔΥΝΑΤΟΣ ΚΟΡΕΣΜΟΣ ΜΕ ΕΥΦΛΕΚΤ ΑΕΡΙΑ, Η ΟΠΟΥ ΝΑ ΕΡΘΕΙ ΣΕ ΕΠΑΦΗ ΜΕ ΔΙΑΦΟΡΑ ΥΓΡΑ Η ΟΥΣΙΕΣ ΚΑΙ ΕΥΦΛΕΚΤΑ ΥΓΡΑ. Ο ΧΩΡΟΣ ΘΑ ΠΡΕΠΕΙ ΝΑ ΕΙΝΑΙ ΚΑΛΑ ΑΕΡΙΖΟΜΕΝΟΣ ΓΙΑ ΝΑ ΑΠΟΦΕΥΧΘΕΙ Η ΣΥΓΚΕΝΤΡΩΣΗ ΑΠΟ ΕΠΙΒΛΑΒΕΙΣ ΓΙΑ ΤΗΝ ΥΓΕΙΑ ΣΚΟΝΕΣ ΚΑΙ ΠΟΥ ΘΑ ΜΠΟΡΟΥΣΑΝ ΝΑ ΠΥΡΡΟΛΗΘΟΥΝ.

ΣΕ ΚΑΘΕ ΠΕΡΙΠΤΩΣΗ Η ΣΥΣΚΕΥΗ ΔΕΝ ΠΡΕΠΕΙ ΝΑ ΤΟΠΟΘΕΤΕΙΤΑΙ ΣΕ ΕΠΙΚΙΝΔΥΝΑ ΠΕΡΙΒΑΛΛΟΝΤΑ.

- ΠΡΩΤΟΥ ΜΠΕΙ ΣΕ ΛΕΙΤΟΥΡΓΙΑ, ΒΕΒΑΙΩΘΕΙΤΕ ΟΤΙ ΟΛΑ ΤΑ ΜΕΡΗ ΤΗΣ ΕΙΝΑΙ ΚΑΛΑ ΣΤΕΡΕΩΜΕΝΑ ΚΑΙ ΣΤΗ ΣΩΣΤΗ ΘΕΣΗ.

- ΚΑΤΑ ΤΗΝ ΔΙΑΡΚΕΙΑ ΤΗΣ ΧΡΗΣΗΣ ΤΟΠΟΘΕΤΗΣΤΕ ΤΗΝ ΣΕ ΜΙΑ ΕΥΘΕΙΑ ΚΑΙ ΣΤΕΡΕΗ ΕΠΙΦΑΝΕΙΑ ΣΤΟ ΕΠΙΠΕΔΟ ΠΟΥ ΕΝΕΡΓΕΙ.

- ΜΗΝ ΑΦΗΝΕΤΕ ΠΟΤΕ, ΕΣΤΩ ΚΑΙ ΓΙΑ ΛΙΓΟ ΧΡΟΝΟ ΤΗ ΣΥΣΚΕΥΗ ΑΦΥΛΑΚΤΗ ΜΕ ΤΟΝ ΚΙΝΗΤΗΡΑ ΣΕ ΛΕΙΤΟΥΡΓΙΑ.

- ΕΠΕΙΔΗ Η ΣΥΣΚΕΥΗ ΕΙΝΑΙ ΕΦΟΔΙΑΣΜΕΝΗ ΜΕ ΠΕΡΙΣΤΡΕΦΟΜΕΝΕΣ ΛΑΜΕΣ, ΜΗ ΒΑΖΕΤΕ ΠΟΤΕ ΤΑ ΧΕΡΙΑ ΣΤΟ ΕΣΩΤΕΡΙΚΟ ΤΟΥ ΣΤΟΜΙΟΥ ΤΟΥ ΧΩΝΙΟΥ ΤΟΥ ΜΥΛΟΥ ΚΑΤΑ ΤΗΝ ΛΕΙΤΟΥΡΓΙΑ.

- ΚΑΤΑ ΤΗΝ ΔΙΑΡΚΕΙΑ ΤΗΣ ΛΕΙΤΟΥΡΓΙΑΣ ΑΠΟΜΑΚΡΥΝΕΤΕ ΠΑΝΤΑ ΧΕΡΙΑ ΚΑΙ ΠΟΔΙΑ ΑΠΟ ΤΟ ΣΤΟΜΙΟ ΕΚΦΟΡΤΩΣΗΣ ΤΟΥ ΥΛΙΚΟΥ ΚΑΙ ΣΤΗΝ ΠΕΡΙΠΤΩΣΗ ΤΩΝ ΣΥΣΚΕΥΩΝ ΠΟΥ ΕΙΝΑΙ ΕΦΟΔΙΑΣΜΕΝΕΣ ΑΠΟ ΤΟ ΑΝΤΙΘΕΤΟ ΣΤΗ ΣΚΟΝΗ ΔΟΧΕΙΟ ΓΙΑ ΤΟ ΑΛΕΣΜΕΝΟ ΠΡΟΪΟΝ.

- ΠΡΟΣΕΞΤΕ ΠΟΛΥ ΝΑ ΜΗΝ ΒΑΛΕΤΕ ΜΕΣΑ ΣΤΟ ΣΤΟΜΙΟ ΤΟΥ ΧΩΝΙΟΥ ΤΟΥ ΜΥΛΟΥ ΜΕΤΑΛΛΙΚΑ ΤΜΗΜΑΤΑ Η ΣΚΛΗΡΑ ΣΩΜΑΤΑ (ΟΠΩΣ ΠΕΤΡΕΣ, ΚΑΡΦΙΑ, ΒΙΔΕΣ, ΓΥΑΛΙ, ΠΛΑΣΤΙΚΟ, ΞΥΛΟ ), ΕΠΕΙΔΗ ΘΑ ΜΠΟΡΟΥΣΑΝ ΝΑ ΠΡΟΚΑΛΕΣΟΥΝ ΑΝΕΠΑΝΟΡΘΩΤΗ ΒΛΑΒΗ ΣΤΑ ΤΜΗΜΑΤΑ ΠΟΥ ΚΟΒΟΥΝ ΚΑΙ ΠΡΟΠΑΝΤΟΣ ΣΤΟΝ ΚΙΝΗΤΗΡΑ.

#### ΣΥΝΤΗΡΗΣΗ ΚΑΙ ΚΑΘΑΡΙΟΤΗΤΑ.

ΠΡΩΤΟΥ ΚΑΝΕΤΕ ΟΠΟΙΑΔΗΠΟΤΕ ΕΠΕΜΒΑΣΗ ΣΥΝΤΗΡΗΣΗΣ, ΡΥΘΜΙΣΗΣ Η ΚΑΘΑΡΙΟΤΗΤΑΣ ΣΒΗΣΤΕ ΠΑΝΤΑ ΤΗΝ ΣΥΣΚΕΥΗ ΜΕ ΤΟΝ ΔΙΑΚΟΠΤΗ, ΒΓΑΛΤΕ ΤΟ ΦΙΣ ΑΠΟ ΤΗΝ ΠΡΙΖΑ ΤΟΥ ΔΙΚΤΥΟΥ ΚΑΙ ΠΕΡΙΜΕΝΕΤΕ ΝΑ ΣΤΑΜΑΤΗΣΕΙ Ο ΚΙΝΗΤΗΡΑΣ.

Η ΣΥΝΤΗΡΗΣΗ ΠΡΕΠΕΙ ΝΑ ΠΕΡΙΟΡΙΖΕΤΑΙ ΣΕ ΚΑΝΟΝΙΚΟΥΣ ΠΕΡΙΟΔΙΚΟΥΣ ΕΛΕΓΧΟΥΣ (ΠΡΙΝ ΤΗ ΧΡΗΣΗ) ΤΩΝ ΤΜΗΜΑΤΩΝ ΥΠΟ ΚΙΝΗΣΗ ΤΟΥ ΚΑΛΩΔΙΟΥ ΤΡΟΦΟΔΟΣΙΑΣ ΚΑΙ ΤΩΝ ΕΣΩΤΕΡΙΚΩΝ ΗΛΕΚΤΡΙΚΩΝ ΤΜΗΜΑΤΩΝ ΑΠΟ ΤΗ ΣΥΣΚΕΥΗ ΓΙΑ ΝΑ ΒΕΒΑΙΩΘΕΙ ΜΙΑ ΤΥΧΟΝ ΒΛΑΒΗ ΤΟΥΣ Η ΦΘΟΡΑ ΣΤΗΝ ΠΕΡΙΠΤΩΣΗ ΠΟΥ Η ΣΥΣΚΕΥΗ ΕΧΕΙ ΒΛΑΒΗ ΔΕΝ ΘΑ ΠΡΕΠΕΙ ΝΑ ΧΡΗΣΙΜΟΠΟΙΗΘΕΙ.

ΩΣΤΟΣΟ, ΟΤΑΝ ΟΙ ΛΑΜΕΣ ΦΘΑΡΟΥΝ Η ΓΙ ΑΥΤΟ Η ΣΥΣΚΕΥΗ ΚΑΝΕΙ ΕΝΑ ΠΑΡΑΞΕΝΟ ΘΟΥΡΥΒΟ, ΘΑ ΠΡΕΠΕΙ ΝΑ ΑΝΤΙΚΑΤΑΣΤΑΘΟΥΝ. ΓΙΑ ΤΗΝ ΑΝΤΙΚΑΤΑΣΤΑΣΗ ΤΟΥΣ ΑΠΕΥΘΥΝΘΕΙΤΕ ΜΟΝΟ ΣΕ ΕΙΔΙΚΕΥΜΕΝΟ ΠΡΟΣΩΠΙΚΟ ΕΞΟΥΣΙΟΔΟΤΗΜΕΝΟΥ ΚΕΝΤΡΟΥ ΕΠΙΒΛΕΨΗΣ.

ΓΙΑ ΝΑ ΔΙΑΤΗΡΕΙΤΕ ΤΗ ΣΥΣΚΕΥΗ ΠΑΝΤΑ ΑΠΟΤΕΛΕΣΜΑΤΙΚΗ ΠΡΕΠΕΙ ΝΑ ΚΑΝΕΤΕ, ΜΕΤΑ ΤΗ ΧΡΗΣΗ, ΜΙΑ ΕΠΙΜΕΛΗ ΚΑΘΑΡΙΟΤΗΤΑ ΜΕ ΜΙΑ ΒΟΥΡΤΣΑ ΚΑΛΗ ΕΝΑ ΠΛΑΝΙ, ΑΛΛΑ ΧΩΡΙΣ ΝΑ ΧΡΗΣΙΜΟΠΟΙΟΥΝΤΑΙ ΥΓΡΕΣ ΟΥΣΙΕΣ.

ΤΥΧΟΝ ΤΜΗΜΑΤΑ ΜΕ ΒΛΑΒΗ Η ΦΘΟΡΑ ΘΑ ΠΡΕΠΕΙ ΝΑ ΑΝΤΙΚΑΤΑΣΤΑΘΟΥΝ, ΜΟΝΟ ΑΠΟ ΕΙΔΙΚΕΥΜΕΝΟ ΠΡΟΣΩΠΙΚΟ ΕΞΟΥΣΙΟΔΟΤΗΜΕΝΟΥ ΚΕΝΤΡΟΥ ΕΠΙΒΛΕΨΗΣ, Η ΚΑΤ ΕΥΘΕΙΑΝ ΑΠΟ ΤΗΝ ΝΟΒΙΤΑΛ.

ΜΗ ΜΕΤΑΚΙΝΕΙΤΕ ΤΗ ΣΥΣΚΕΥΗ ΤΡΑΒΟΝΤΑΣ ΤΗΝ ΑΠΟ ΤΟ ΚΑΛΩΔΙΟ ΤΡΟΦΟΔΟΣΙΑΣ ΚΑΙ ΒΓΑΛΤΕ ΠΑΝΤΑ ΤΟ ΦΙΣ ΑΠΟ ΤΗΝ ΠΡΙΖΑ ΤΟΥ ΔΙΚΤΥΟΥ ΠΡΩΤΟΥ ΑΠΟ ΟΠΟΙΑΔΗΠΟΤΕ ΜΕΤΑΚΙΝΗΣΗ.

ΓΙΑ ΤΗΝ ΑΝΤΙΚΑΤΑΣΤΑΣΗ ΤΟΥ ΚΑΛΩΔΙΟΥ ΤΡΟΦΟΔΟΣΙΑΣ ΑΠΕΥΘΥΝΘΕΙΤΕ ΜΟΝΟ ΣΕ ΕΙΔΙΚΕΥΜΕΝΟ ΠΡΟΣΩΠΙΚΟ ΕΞΟΥΣΙΟΔΟΤΗΜΕΝΟΥ ΚΕΝΤΡΟΥ ΕΠΙΒΛΕΨΗΣ Η ΚΑΤ ΕΥΘΕΙΑΝ ΑΠΟ ΤΗΝ ΝΟΒΙΤΑΛ.

#### ΕΝΔΙΑΦΕΡΟΥΣΕΣ ΣΥΣΤΑΣΕΙΣ

ΟΠΩΣ ΓΙΑ ΚΑΘΕ ΗΛΕΚΤΡΙΚΗ ΣΥΣΚΕΥΗ, ΣΕ ΠΕΡΙΠΤΩΣΗ ΠΥΡΚΑΓΙΑΣ, ΓΙΑ ΤΟ ΣΒΗΣΙΜΟ ΠΡΕΠΕΙ ΝΑ ΧΡΗΣΙΜΟΠΟΙΟΥΝΤΑΙ ΠΥΡΟΣΒΕΣΤΗΡΕΣ ΣΚΟΝΗΣ ΚΑΙ ΠΟΤΕ ΝΕΡΟΥ ΓΙΑ ΑΠΟΦΥΓΗ ΗΛΕΚΤΡΟΠΛΗΞΙΑΣ.



ΣΤΗΝ ΠΕΡΙΠΤΩΣΗ ΠΟΥ Η ΣΥΣΚΕΥΗ ΑΠΟΔΕΙΧΘΕΙ ΕΚΤΟΣ ΧΡΗΣΗΣ, ΠΡΩΤΟΥ ΣΤΑΛΕΙ ΣΕ ΕΞΟΥΣΙΟΔΟΤΗΜΕΝΟ ΤΟΠΟ ΞΕΦΟΡΤΩΣΗΣ, ΘΑ ΠΡΕΠΕΙ ΝΑ ΚΑΤΑΣΤΕΙ ΑΔΡΑΝΗΣ ΚΟΒΟΝΤΑΣ ΤΟ ΚΑΛΩΔΙΟ ΤΡΟΦΟΔΟΣΙΑΣ ΠΟΛΥ ΚΟΝΤΑ ΣΤΟ ΣΗΜΕΙΟ ΕΞΟΔΟΥ ΑΠΟ ΤΗ ΣΥΣΚΕΥΗ ΘΥΜΙΖΟΝΤΑΣ ΟΤΙ ΠΙΝΕΤΑΙ ΑΥΤΟ ΜΟΝΟ ΑΝ ΠΡΩΤΑ ΒΓΑΛΕΤΕ ΤΟ ΦΙΣ ΑΠΟ ΤΗΝ ΠΡΙΖΑ ΤΟΥ ΔΙΚΤΥΟΥ.

- Η ΣΥΣΚΕΥΗ ΕΙΝΑΙ ΣΥΜΦΩΝΗ ΜΕ ΤΗΝ ΕΥΡΩΠΑΙΚΗ ΚΑΘΟΔΗΓΗΣΗ 2002/96/ΕΚ ΚΑΙ ΤΟ ΣΗΜΑ ΤΟΥ ΔΟΧΕΙΟΥ ΑΠΟΡΡΙΜΑΤΩΝ ΜΕ ΡΟΔΕΣ, ΚΛΕΙΣΤΟ ΣΥΜΒΟΛΙΖΟΜΕΝΟ ΕΔΩ ΚΑΙ ΤΟΠΟΘΕΤΗΜΕΝΟ ΣΤΗ ΣΥΣΚΕΥΗ, ΣΗΜΑΙΝΕΙ ΟΤΙ ΣΤΟ ΤΕΛΟΣ ΤΗΣ ΧΡΗΣΗΣ ΤΟΥ ΠΡΕΠΕΙ ΝΑ ΜΕΤΑΧΕΙΡΙΣΤΕΙ ΞΕΧΟΡΙΣΤΑ ΑΠΟ ΤΑ ΟΙΚΙΑΚΑ ΑΠΟΡΡΙΜΑΤΑ. Ο ΚΑΤΑΝΑΛΩΤΗΣ ΕΙΝΑΙ ΥΠΕΥΘΥΝΟΣ ΝΑ ΤΟ ΠΑΡΑΔΩΣΕΙ ΣΕ ΕΝΑ ΚΕΝΤΡΟ ΔΙΑΦΟΡΟΠΟΙΗΜΕΝΗΣ ΣΥΛΛΟΓΗΣ ΕΞΟΥΣΙΟΔΟΤΗΜΕΝΟ ΓΙΑ ΗΛΕΚΤΡΙΚΕΣ ΚΑΙ ΗΛΕΚΤΡΟΝΙΚΕΣ ΣΥΣΚΕΥΕΣ, Η ΠΡΕΠΕΙ ΝΑ ΤΟ ΠΑΡΑΔΩΣΕΙ ΣΤΟ ΠΩΛΗΤΗ ΚΑΤΑ ΤΗΝ ΑΓΟΡΑ ΜΙΑΣ ΝΕΑΣ ΙΔΙΑΣ ΣΥΣΚΕΥΗΣ, ΔΙΑΦΟΡΕΤΙΚΑ ΘΑ ΤΟΥ ΕΠΙΒΛΗΘΟΥΝ ΟΙ ΠΡΟΒΛΕΠΟΜΕΝΕΣ ΚΥΡΩΣΕΙΣ ΑΠΟ ΤΗΝ ΙΣΧΥΟΥΣΑ ΝΟΜΟΘΕΣΙΑ ΣΧΕΤΙΚΑ ΜΕ ΤΗΝ ΧΩΝΕΥΣΗ ΤΩΝ ΑΠΟΡΡΙΜΑΤΩΝ.

Η ΣΩΣΤΗ ΔΙΑΦΟΡΟΠΟΙΗΜΕΝΗ ΣΥΛΛΟΓΗ ΚΑΙ Η ΕΠΟΜΕΝΗ ΠΟΡΕΙΑ ΤΗΣ ΑΧΡΗΣΤΗΣ ΣΥΣΚΕΥΗΣ ΣΤΗΝ ΑΝΑΚΥΚΛΩΣΗ ΜΕ ΤΗΝ ΜΕΤΕΠΕΙΤΑ ΜΕΤΑΧΕΙΡΙΣΗ ΓΙΑ ΤΗΝ ΣΥΜΒΑΤΗ ΜΕ ΤΟ ΠΕΡΙΒΑΛΛΟΝ ΧΩΝΕΥΗ, ΣΥΜΒΑΛΛΕΙ ΣΤΟ ΝΑ ΑΠΟΦΕΥΧΘΟΥΝ ΠΙΘΑΝΕΣ ΕΠΙΠΤΩΣΕΙΣ ΣΤΟ ΙΔΙΟ ΤΟ ΠΕΡΙΒΑΛΛΟΝ ΚΑΙ ΣΤΗΝ ΥΓΕΙΑ, ΕΥΝΟΟΝΤΑΣ ΤΗΝ ΑΝΑΚΥΚΛΩΣΗ ΤΩΝ ΥΛΙΚΩΝ ΠΟΥ ΤΗΝ ΣΥΝΘΕΤΟΥΝ. ΟΙ ΣΧΕΤΙΚΕΣ ΠΛΗΡΟΦΟΡΙΕΣ ΓΙΑ ΤΗΝ ΣΩΣΤΗ ΔΙΑΔΙΚΑΣΙΑ ΤΩΝ ΔΙΑΘΕΣΙΜΩΝ ΣΥΣΤΗΜΑΤΩΝ ΣΥΛΛΟΓΗΣ ΘΑ ΠΡΕΠΕΙ ΝΑ ΑΝΑΖΗΤΗΘΟΥΝ ΣΤΗΝ ΤΟΠΙΚΗ ΥΠΗΡΕΣΙΑ ΧΩΝΕΥΣΗΣ ΑΠΟΡΡΙΜΑΤΩΝ, Η ΣΤΟ ΚΑΤΑΣΤΗΜΑ ΑΓΟΡΑΣ.

## إرشادات الإستعمال



للطواحين المضادة للغبار ذات الثلاثة أرجل

### Golia 4 v- Davide 4v-Bravo' 4v-Fox 4v-Bravo-Magnum 4v

تستخدم الطواحين الكهربائية لضحن الحبوب ك: القمح، القمح الجاوي، الشوفان والشعير وفي بعض الحالات الخبز وما شابه، مع إمكانية الحصول على مواد مطحونة بشكل طحين نوعاً ما.

- باستخدام الألفعة الموجودة في الماكينات يمكن الحصول على مواد مطحونة بأحجام مختلفة حسب الحاجة كغذاء للحيوانات.

ويمكن الحصول على أرفعة خاصة (لا تعطى مع الماكينة وإنما تعطى عند الطلب) لإنتاج الطحين.

تم تزويد الوعاء المضاد لتحويل المنتج المطحون إلى بورة (المضاد لغبار المنتج المطحون) في

حالة توفره بالماكينة بمقبض للتقليل وغطاء يُمكن أوتوماتيكياً في لحظة الفك عن الجهاز مما يساهم في حفظ المنتج بشكل ممتاز حتى استهلاكه من قبل الحيوانات.

لكون الجهاز محمول على ثلاثة أرجل، فينبغي إبقاء الوعاء المضاد لغبار المنتج المطحون سهل النقل.

تقوم أداة الأمان الثلاثي التي تم تزويد الجهاز بها بمنع الوصول العلوي للأجزاء المتحركة أثناء العمل؛ يوقف التلقم الكهربائي الغوري عن الجهاز؛ وتوقفه أيضاً عند فتح البوابة أو عند نزع الغريال أو عند عدم توقف البوابة بواسطة أحد المقنود الخاصة مما يمنع التشغيل العلوي للجهاز.

تم تزويد كافة الماكينات بموتورات محمية بأداة حرارية تقطع التيار والغلق الأوتوماتيكي أو الغلق اليدوي وذلك لحالات التعبة الزائدة عن الحد.

### Golia 4v

تستخدم هذه الماكينة لضحن السرع لكميات كبيرة من الحبوب كالذرة والقمح والشوفان والشعير وما شابه؛ هذا وقد تم تزويد هذه الماكينة بوعاء مقلوب مضاد لغبار المنتج المطحون ويمكن تحويله إلى بورة.

- المحرك: ٧٥٠ واط - ٢٣٠ فولت

يظحن ٩٠ كيلو غرام من الذرة في الساعة باستعمال غريال تصل سعة ثقبه ٢٠٥ ملم؛ بينما يظحن ٢٤٠ كيلو غرام من الذرة في الساعة باستخدام غريال تصل سعة ثقبه ٨ ملم.

- حماية المحرك: تم ذلك بتزويده بأداة حرارية تقوم بقطع التيار الكهربائي والغلق الأوتوماتيكي لتحمي المحرك في حالة التعبة الزائدة عن الحد.

- الأمان عند الوصول للوصلات الحادة (المسكاكين): تم ذلك بواسطة أداة ثلاثية الأمان ذات ثلاث نقاط توصيل إجباري للأجزاء مما يساهم في منع الحوادث والإصابات.

- الغريال: تم تزويد هذه الماكينة بأربعة أنواع مختلفة من حيث سعة الثقب ٨-٦-٤-٢٠٥ ملم واثنان تصل سعة ثقبها ١-٦٠٥ ملم.

- تنظيم التلقم بالحبوب: يتم التدفق بشكل مباشر بتنظيم ذاتي بشكل يتناسب مع كميات المنتج المطحون.

- التركيب: هي ماكينة ثابتة وراكزة لأنها تقوم على ثلاثة أرجل مما يساهم حمل الغريال وتركيزه ونقل الوعاء المضاد لغبار المنتج المطحون والمائع لتحويله إلى بورة.

### Davide 4v

تستخدم هذه الماكينة لضحن السرع لكميات متوسطة من الحبوب كالذرة، القمح، الشوفان والشعير وما شابه.

- المحرك: ٥٨٠ واط - ٢٣٠ فولت

تظحن في الساعة كيلو غرام من الذرة باستعمال غريال تصل سعة ثقبه ٢٠٥ ملم؛ بينما تظحن كيلو غرام في الساعة باستعمال غريال تصل سعة ثقبه ٨ ملم.

- حماية المحرك: تم ذلك بتزويده بأداة حرارية تقطع التيار والغلق الأوتوماتيكي لحماية المحرك في حالة التعبة الزائدة عن الحد.

- الأمان عند الدخول للوصلات الحادة (المسكاكين): تم ذلك بواسطة أداة ثلاثية الأمان ذات ثلاثة نقاط توصيل إجباري للأجزاء التي تمنع الإصابات والحوادث العفوية.

- الغريال: تم تزويد هذه الماكينة بأربعة أنواع مختلفة من حيث سعة الثقب ٨-٦-٤-٢٠٥ ملم و٢ غريال حسب الطلب للطحين تصل سعة ثقبها ١-٦٠٥ ملم.

- التحكم بعملية التزويد بالحبوب: يتم التزويد بشكل مباشر و

- التركيب: هي ماكينة ثابتة ترتكز على ثلاثة أرجل مما يساهم عملية تبديل الغريال ونقل الوعاء المضاد لغبار المنتج المطحون.

### Bravo' 4V

تستخدم هذه الماكينة لضحن حبوب مختلفة منها: الذرة، القمح، الشوفان والشعير وما شابه للحصول على منتجات بأقل قدر ممكن من الطحين. وهي ماكينة مزودة هي الأخرى بالوعاء المضاد لغبار المنتج المطحون والذي يمنع تحوله إلى بورة.

- المحرك: ٩٠٠ واط - ٢٣٠ فولت

تظحن كيلو غرام في الساعة من الذرة باستعمال غريال تصل سعة ثقبه ٢٠٥ ملم؛ بينما تظحن كيلو غرام في الساعة من الذرة باستعمال غريال تصل سعة ثقبه ٦ ملم.

- حماية المحرك: تم ذلك بتزويده بأداة حرارية للقطع التيار وغلق يدوي لحماية المحرك في حالة التعبة الزائدة عن الحد.

- الأمان عند الدخول للوصلات الحادة (المسكاكين): تم ذلك بواسطة أداة ثلاثية الأمان بثلاثة نقاط توصيل إجباري للأجزاء التي تمنع الإصابات والحوادث العفوية.

- الغريال: تم تزويد هذه الماكينة بنوعين منها تصل سعة ثقب كليهما على التوالي ٦-٢٠٥ ملم، وهي غير معدة لتركيب غريال للطحين.

- التحكم بعملية التزويد بالحبوب: يتم بواسطة أداة تنظم وتحرك من خارج قناة الطاحون.

- التركيب: هي ماكينة ثابتة ترتكز على ثلاثة أرجل مما يساهم عملية تبديل الغريال ونقل الوعاء المضاد لغبار المنتج المطحون.

### Fox 4V

تستخدم هذه الماكينة لضحن حبوب كالذرة، القمح، الشوفان والشعير وما شابه؛ وتتميز بمثالية حيث تكون هناك حاجة لكميات قليلة من المواد المطحونة. ويمكن تزويدها حسب الطلب:

أثناء استعمال الجهاز يجب ارتداء: قفازات للعمل، جزمة أو حذاء خاص بقوى الصدمات والفرجات، نظارات واقية للعين، قناع واقعي من الغبار، سمعات لحماية السمع من الصوت الذي قد يصل ٧٠ ديسيبل.

أثناء عمليات تنظيف الجهاز وأثناء عمليات الصيانة البسيطة يوصى بارتداء قفازات عمل.



#### التجهيز والتركيب:

نزع التغليف من الجهاز والحرس على عدم بشرته في البيئة أو تركه مع الجهاز في متناول الأطفال والغير مؤهلين أو الحيوانات؛ التأكد من كون الجهاز كاملاً متكاملًا، اليد يتجمع الجهاز وتركيب القفص (كما في الصورة ١) مع الحرس على تثبيتها جيداً. لضمان شبك وتثبيت الوعاء المضاد لغبار المنتج المطحون من الضروري تركيب الثلاثة أرجل بشكل صحيح وذلك بدفعها جيداً نحو الداخل في مقرها الموجود في كور الطاحون ثم تلف إلى أن تستقر في مقرها المتصل مع هيكل الطاحون ثم تثبيتها نهائياً بواسطة ثلاثة براغي مرفقة مع الجهاز (انظر الصورة ١.١). وينصح الطريقة إلى أن يتم تركيب الثلاثة أرجل بدفعها نحو الداخل إلى أن تركز ثم تُثبت (انظر الصورة ١.٢).

التأكد من المعلومات الموجودة على لوحة المعلومات في الجهاز؛ والتأكد من أن التوتير المذكور للجهاز متلائماً مع تلك الموجودة في شبكة التيار الكهربائي والإضافة إلى ذلك يجب التأكد من فعالية التوصيل الأرضي؛ إذ يعتبر التوصيل الأرضي للجهاز إجباري وفقاً للوائح؛ وأن الشركة المنتجة لا تتحمل أي مسؤولية اتجاه أي ضرر على الأشخاص أو الأشياء أو الحيوانات الناجمة عن عدم مراعاة هذه المعايير. التأكد من ثبات كافة قطع الجهاز كل في مكانه المناسب؛ ثم التأكد من صحة عملها وذلك بالتشغيل لبضع دقائق.

بعد التأكد من عمل القفص المنتظم يمكن استعمال الجهاز للأغراض المخصص لها؛ ومن الضروري نزع أسلاك التوصيل الكهربائي قبل البدء بأي عملية تنظيف أو صيانة.

#### التشغيل:

من المستحسن تشغيل الجهاز وهو فارغاً، وعندما يكون ذلك صعباً يمكن تشغيله وهو معاً بالحيوب. وفي الجهاز **Mangum 4V** الذي يطحن الخبز وفي **Bravo 4V** يجب أن يكون التشغيل والجهاز فارغاً والمقفل مقللاً (كما في الصورة ١.٣). وللشغيل الجيد للجهاز يُنصح باستعمال بذور وخبز (عندما يكون الجهاز بإمكانه ذلك) تام الجفاف؛ كما يجب أن تكون الحبوب خالية من القش.

#### تعليمات هامة:

الأداة الثلاثية الأمان التي تم تزويد الجهاز بها تمنع الوصول القوي إلى الأجزاء المتحركة، بقطعها القوي للتيار الكهربائي وفتح البوابة؛ لهذا السبب يجب عدم تعديل هذه الأداة أو التخلص منها.

تم تزويد محركات الأجهزة **Golia 4v - Davide 4v - Fox 4v - Magnum 4v** بأداة حرارية لقطع التيار الكهربائي والفلق الأوتوماتيكي؛ لهذا فإن المحرك يتوقف أوتوماتيكياً في حالة التعبئة الزائدة عن الحد ليمود للعمل ثانية بعد قليل من الوقت. وهنا ما لا يجب اعتباره أمراً عادياً إذ يجب توقف الجهاز عن العمل (أي إطلاقه) وسحب أسلاك التوصيل الكهربائي والتأكد من سبب توقف المحرك قبل إعادة التشغيل.

- محرك: ١٦٠ واط - ٢٣٠ فولت

تطحن كيلو غرام في الساعة من الذرة باستعمال غربال تصل سعة تقويه ٢٠٥ ملم، بينما تطحن كيلو غرام في الساعة من الذرة باستعمال غربال تصل سعة تقويه ٨ ملم.

- حماية المحرك: تم ذلك بتزويده بأداة حرارية لقطع التيار وغلقت أوتوماتيكي لحماية المحرك في حالة التعبئة الزائدة عن الحد.

- الأمان عند الدخول للوصلات الحادة (المسككين): تم ذلك بواسطة أداة ثلاثية الأمان بثلاثة نقاط توصيل إجباري للأجزاء التي تمنع الإصابات والحوادث المفاجئة.

- الغربال: تم تزويد هذه الماكينة بأربعة أنواع مختلفة من حيث سعة التقويب ٨-٦-٤-٢٠٥ ملم والثنين آخرين للطحين حسب الطلب تصل سعة تقويب كل منهما ١٥١٠٥ ملم.

- التحكم بتدفق الحبوب: تتدفق مباشر يُنظم ذاتياً بشكل يتناسب مع كمية المنتج المطحون.

- التركيب: هي ماكينة ثابتة تركز على ثلاثة أرجل مما يسهل عملية تبديل الغربال ونزع الوعاء المضاد لغبار المنتج المطحون.

#### Magnum 4v

تستخدم هذه الماكينة بالإضافة لطحن حبوب كالذرة؛ الفص؛ الشوفان والشعير وما شابه؛ لطحن قطع الخبز الجاف وهي ماكينة مزودة بوعاء متجدد المنتج المطحون مضاد للغبار.

- المحرك: ٧٥٠ واط - ٢٣٠ فولت

تطحن كيلو غرام في الساعة من الذرة باستعمال غربال تصل سعة تقويه ٢٠٥ ملم، بينما تطحن كيلو غرام في الساعة من الذرة باستعمال غربال تصل سعة تقويه ٨ ملم.

- حماية المحرك: تم ذلك بتزويده بأداة حرارية لقطع التيار وغلقت أوتوماتيكي لحماية المحرك في حالة التعبئة الزائدة عن الحد.

- الأمان عند الدخول للوصلات الحادة (المسككين): تم ذلك بواسطة أداة ثلاثية الأمان بثلاثة نقاط توصيل إجباري للأجزاء التي تمنع الإصابات والحوادث المفاجئة.

- الغربال: تم تزويد هذه الماكينة بأربعة أنواع مختلفة من حيث سعة التقويب ٨-٦-٤-٢٠٥ ملم والثنين آخرين للطحين حسب الطلب تصل سعة تقويب كل منهما ١٥١٠٥ ملم.

- التحكم بتدفق الحبوب: يتم بواسطة أداة تُنظم وتُحرك من خارج قفص الطاحون.

- التركيب: هي ماكينة ثابتة تركز على ثلاثة أرجل مما يسهل عملية تبديل الغربال ونزع الوعاء المضاد لغبار المنتج المطحون والذي يمنع تحوله إلى بومرة.

قبل تشغيل الماكينة من الضروري قراءة كافة التعليمات.

يستخدم الجهاز للأغراض المخصص لها فقط؛ وإن استعماله المخالف لذلك يعتبر خطراً لا تتحمل الشركة مسؤولية نتاجه بالحقن أضرار على الأشخاص أو الحيوانات أو الأشياء.

أما الجهاز Bravo 4v فيجب تشغيله دائماً وهو فارغاً؛ فقبل سكب الحبوب في قناة الطاحون، يوضع المعلق في حالة إغلاق (كما في الصورة رقم ٢) وبعد التشغيل فقط سيتم تدفق الحبوب بفتح المعلق تدريجياً ثم وقفها في الوضع المناسب؛ حتى لا يُحيا المحرك بشكل زائد عن الحد؛ أو تتلف المعلق قبل توقف عملية الطحن بضغط دقائق لمنع تدفق الحبوب إلى التصلبات الحادة مما يساعد على تبريد غرفة الطحن من الحبوب. إن إهمال هذه القاعدة يؤدي إلى تحميل المحرك فوق طاقته وما يترتب عليه من أضرار لا تتحمل الشركة المنتجة مسؤوليتها.

#### تغيير الفريال:

للحصول على منتجات مطحونة بأحجام مناسبة يجب إختيار الفريال المناسب من تلك التي تم تزويد الجهاز بها ومن ثم تركيبه في المكان المناسب (كما في الصورة رقم ٦-٧-٨-٩) وللقيام بهذا يجب فتح البوابة باتباع التعليمات المتعلقة بفتح بوابة الدخول على الأجزاء المتحركة مع الحرص على نزح أسلاك التوصيل الكهربائي من الشبكة قبل فتح البوابة.

استعمال الوعاء المضاد لغبار المواد المطحونة والذي يمنع تحولها إلى بورة (في حالة توفره بالجهاز):

أثناء الإستعمال يجب وضع الجهاز على سطح مستوي وصلب ويجب أن يكون على مستوى العامل؛ ثم يركب الغطاء الثاني الشبك (٢) على الوعاء (١) بالضغط عليه ووضع المشابك في القوامة (٣) وبعد أن يثبت يمكن تركه (كما في الصورة رقم ٢). للوعاء المضاد لغبار المنتج المطحون والذي يمنع تحوله إلى بورة يفيض لتفقه بسهولة وذلك بغسل الغطاء المتجدد الذي يغلز أوتوماتيكياً في لحظة فته عن الجهاز مما يساهم في حفظ المنتج المطحون بشكل ممتاز ولمدة كافية. ولتفصيل نظام الشبك من الضروري أن تكون الثلاثة أرجل مبركة بالشكل الصحيح وفي مكانها المناسب؛ تتركب الثلاثة أرجل بدفعها إلى أن يصل الطرف السفلي للرجل مقابل حاجز التثبيت الداخلي (كما في الصورة رقم ١).

#### تنبيهات:

- بما أن الأمر يتعلق بجهاز كهربائي يجب عدم لمسه والأيدي مبلولة والأرجل حافية.
- يستعمل الجهاز في أماكن جافة بعيداً عن مصادر المياه وليست في العراء تحت المطر لتلافي الصعقات الكهربائية.
- يجب عدم استعمال الجهاز في مخزن للتبن، في الاصطبلات أو في أماكن سهلة الإشباع بغازات قابلة للإشتعال، أو حينها يمكن الاحتكاك مع سواك مختلفة أو مع مواد قابلة للإشتعال. كما يجب أن يكون المكان سهل التهوية لمنع تركيز التيار الضار بالصحة والذي يمكن اشتعاله. و في كافة الأحوال يجب عدم استعمال الجهاز في مكان معرض للخطر.
- قبل تشغيل الجهاز يجب التأكد من أن كافة القطع مبركة في مكانها الصحيح.
- يجب وضع الجهاز على مكان صلب ومستوي وعلى مستوى العامل.
- يجب عدم ترك الجهاز أثناء عمله دون حراسة أي لوحده ولو لوقت قصير.
- يجب عدم إدخال الأيدي في داخل قوامة الطاحون أثناء عمل الجهاز لأنه مزوداً بسكاكين وتصلبات حادة.
- أثناء عمل الجهاز يجب الحرص على حفظ الأيدي والأرجل بعيداً عن قوامة تصريف المواد حتى لو كان الجهاز مزوداً برعاه مضاد لغبار المنتج المطحون.
- الحرص على عدم إدخال قطع معدنية أو أجسام صلبة (كالحجارة؛ براغي؛ زجاج؛ بلاستيك وخشب) إلى قوامة الطاحون لأنه يلحق أضرار لا تعوض بالأجزاء الحادة والمحرك.

أما الجهاز Bravo 4v فقد تم تزويد محركه بإداة حرارية لتقطع التيار الكهربائي والنقل الهوائي لهذا فإنه في حالة التصلة الزائدة عن الحد يتوقف المحرك عن العمل أوتوماتيكياً. وهذا ما لا يجب إعتبره أمراً عادياً إذ يجب توقيف الجهاز عن العمل (أي إطفائه) وسحب أسلاك التوصيل الكهربائي والتأكد من سبب توقف المحرك، في حالة تهيئة كافة الظروف لعمل الجهاز الصحيح يمكن إعادة تشغيله بالضغط على مفتاح التشغيل (كما في الصورة رقم ٣).

في حالة عدم التعرف على سبب توقف المحرك المفاجيء، وفي حالة تكرار هذه الحالة من الضروري اللجوء إلى أحد مراكز الصيانة المرخصة أو اللجوء إلى نوفيتال - Novital.

#### فتح البوابة المعلقة على الأجزاء المتحركة:

- ١) أظني - الجهاز بالضغط على المفتاح وانزع أسلاك التوصيل الكهربائي.
- ٢) لف نوابل بوابة الدخول إلى الأجزاء المتحركة باتجاه معاكس لعقارب الساعة (كما في الصورة رقم ٤) وفتحها لتنفيذ عمليات الصيانة اللازمة.

٣) قبل غلق البوابة يجب التأكد من أن كافة القطع كل في مكانه (الفريال؛ النوابل.... الخ) كما يجب التأكد من عدم وجود عوائق مرتبطة على المواد المطحونة (كما في الصورة رقم ٦-٧-٨-٩)؛ ثم يجب إعادة ترتيب كافة القطع كل في مكانه كما كانت عليه في البداية؛ وقبل استعماله يجب تجربة الجهاز للتأكد من عمله وذلك بالضغط على المفتاح.

#### تطويل أسلاك التوصيل الكهربائي

يتم تزويد الجهاز بسلك ذو عرض مناسب وأي تغيير كالتطويل مثلاً؛ يجب أن يتم من قبل شخص مختص؛ مع الالتزام بمعايير الأمان السائدة؛ إذ أن التطويل دون الأخذ بعين الإعتبار لعرض السلك الذي يجب أن يرتبط بعلاقة ملائمة مع طول السلك قد يؤدي إلى خلك في عمل المحرك، ولا تتحمل الشركة المنتجة أي مسؤولية لما قد ينجم عن عدم مراعاة هذه التعليمات. هذا وعند كل عملية تشغيل للجهاز يجب التأكد من أن السلك بحالة جيدة؛ ويجب تلافي سحقه أو خبطه في زوايا حادة أو قطع قاطعة متحركة.

#### تزويد الجهاز بالحبوب - الخبز (إنما كان مؤهلاً)

يجب أن تكون الحبوب جافة تماماً؛ نظيفة وخالية من القش؛ وتوضع في مكانها المخصص في الطاحون (كما في الصورة رقم ١٠) حيث توجد بالنخال علامة لتحديد المستوى الذي يجب أن تصل له الحبوب بعد طحنها في الوعاء المضاد للغبار؛ يجب عدم التدخل بأي شكل من الأشكال بتدفق الحبوب حتى تصل إلى التصلبات الحادة؛ عند إملاء قناة الطاحون بالحبوب يصبح من الضروري بنقس الوقت تبريد الوعاء من المنتج المطحون عند امتلاءه وذلك لتلافي التسخين الزائد عن الحد للمنتج الذي قد يتبقى داخل الفريال لعدم إمكانية تصريفه إلى داخل الوعاء. قبل تنفيذ هذه العملية يجب إطفاء الجهاز حسب التعليمات الواردة في هذه الإرشادات مع الحرص على غلق البوابة للأجهزة المزودة بها.

ماكينة Magnum 4v المعدة لطحن الخبز الجاف باستعمال غربال مناسب مع الأخذ بعين الإعتبار أن الخبز الجاف يصبح بورة بسهولة فليست ثلوب الفريال التي تحدد مدى خشونة أو نومة الخبز المطحون؛ بالإضافة إلى ذلك يُمد الجهاز بالخبز وهو



#### الصيانة والتنظيف:

قبل أية عملية تنظيف وفي حالات الصيانة الإعتيادية يجب إطفاء الجهاز بالضغط على المقنح ونزع أسلاك التوصيل الكهربائي من الشبكة والانتظار حتى يتوقف المحرك تماماً.

يجب أن تقتصر الصيانة على تلك الإعتيادية للقطع المتحركة ولسلك التلغيم والأجزاء الكهربائية الخارجية للجهاز وذلك للتأكد من صلاحيتها وعدم تلفها؛ وفي حالة عدم صلاحية جزء من الأجزاء أو عطل فيه يجب عدم استعمال الجهاز. وعندما تبدو السكاكين العادة مستهلكة وهو ما يؤدي الى صدور صوت مزعج عن الجهاز؛ وعليه فمن الضروري اللجوء لأشخاص مؤهلين في أحد المراكز المختصة والمرخصة.

وللحفاظ على الجهاز دائماً بحالة فعالة من الضروري تنظيفه بعناية بعد كل إستعمال وذلك بواسطة فرشاة أو خرقة جافة ودون استعمال مواد سائلة.

يجب تغيير القطع التالفة من قبل أشخاص مؤهلين فقط في مراكز الصيانة المرخصة أو باللجوء الى نوفيتال -Novital مباشرة.

يجب عدم نقل الجهاز بحميه من سلك التوصيل الكهربائي؛ وفي كافة الأحوال يجب نزع السلك من الشبكة في حالة نقل الجهاز أو تحريكه.

وتغيير سلك التوصيل الكهربائي يجب اللجوء لأشخاص مؤهلين في مراكز الصيانة المرخصة أو الى نوفيتال -

Novital مباشرة.



باتتيار الكهربائي.

- يتوافق الجهاز مع معايير التوجيه الأوروبية 2002/96/CE وإن رمز سلة النفايات ذات العجلات المشار إليه هنا يدل على أنه في نهاية حياته يجب معالته بشكل يختلف عن معاملة النفايات المنزلية. فالمستعمل هو المسؤول عن إرساله الى أحد المراكز المتخصصة في تصنيف نفايات الأجهزة الكهربائية والإلكترونية، أو تسليمه للبائع عند شراء جهاز معالج، ولا يتم التعرض للعقوبات الجزائية التي ينص عليها القانون الخاص بتصنيف النفايات. إن تجميع النفايات وتصنيفها بشكل صحيح وإرسال الجهاز الى أحد مراكز التقرير المختصة بالمعالجة المناسبة يساهم في الحفاظ على البيئة وعدم المساعدة في التلوث وبالتالي إمكانية إعادة إستخدام القطع التي يتكون منها الجهاز. هذا ويمكن الحصول على المعلومات المتعلقة بطرق تجميع النفايات وتصنيفها من أحد المراكز المختصة بتصنيف النفايات أو من محلات بيع مثل هذه الأجهزة.