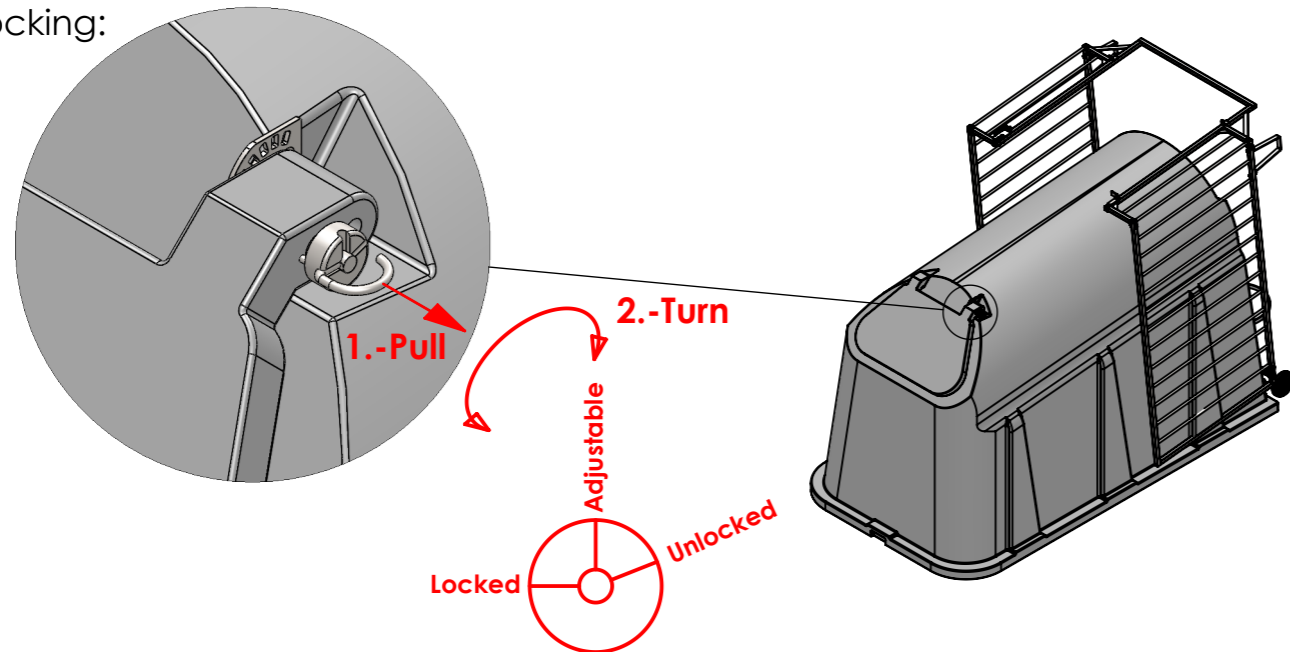


Cover locking:

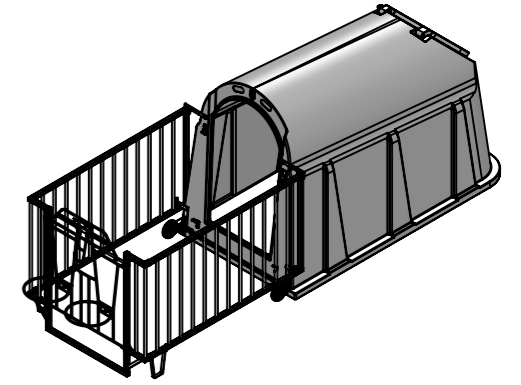


CalfHouse PE
CalfHouse PE UV+

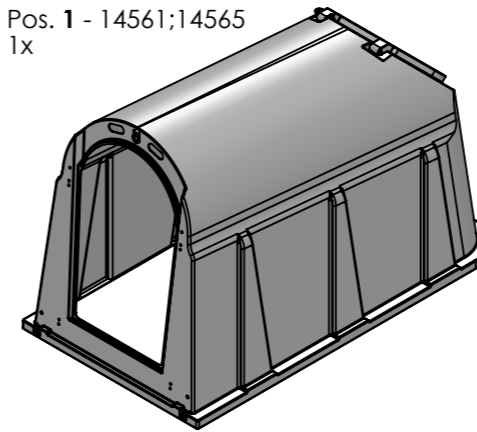
KERBL

Assembly Instructions

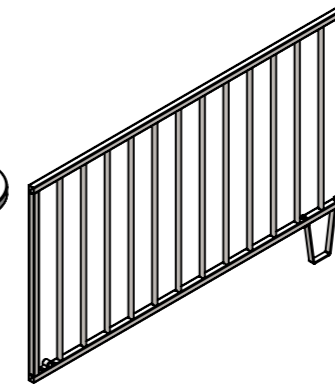
Art. no. 14570
Art. no. 14572



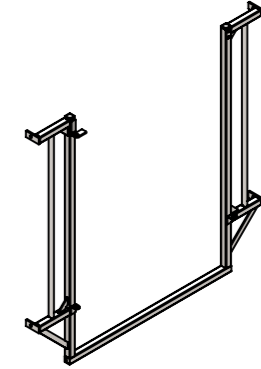
Pos. 1 - 14561;14565
1x



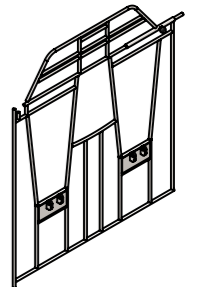
Pos. 2 - 144321-2
2x



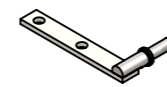
Pos. 3 - 144321-3
1x



Pos. 4 - 14550-35
1x



Pos. 5
14550-4
1x



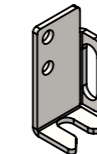
Pos. 6
14550-5
1x



Pos. 7
14550-6
2x



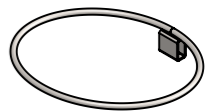
Pos. 8
14550-13
1x



Pos. 9 - 1408
1x

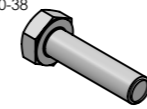


Pos. 10
14550-36
2x



A
14550-38

Pos. A1
M10x40
4x



Pos. A2
A10/30
8x



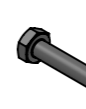
Pos. A3
F10
4x



Pos. A4
M10
4x



Pos. A5
M10x70
2x



Pos. A6
M10-S
2x



B
14550-23

Pos. B1
M8x25
10x



Pos. B2
A 8/27
10x



Pos. B3
F8
10x



Pos. B4
M8
10x



Pos. B5
A17
2x



Pos. B6
2x



C
14550-16

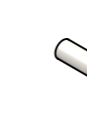
Pos. C1
2x



Pos. C2
4x



Pos. C3
2x



Pos. C4
M10x75
2x



Pos. C5
F10
2x

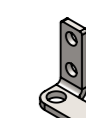


Pos. C6
M10
2x

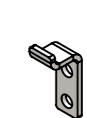


D
14550-24

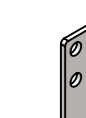
Pos. D1
2x



Pos. D2
1x

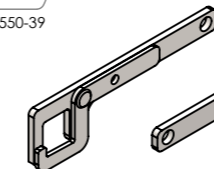


Pos. D3
1x

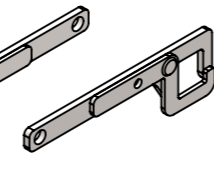


E
14550-39

Pos. E1
14550-40
1x



Pos. E2
14550-41
1x



Pos. E3
2x



Pos. E4
M8x25
2x



Pos. E5
A 8/27
4x



Pos. E6
F8
2x



Pos. E7
M8
2x



F
14550-42

Pos. F1
M8x40
6x



Pos. F2
F8
6x



Pos. F3
M8
6x

