

Aesculap

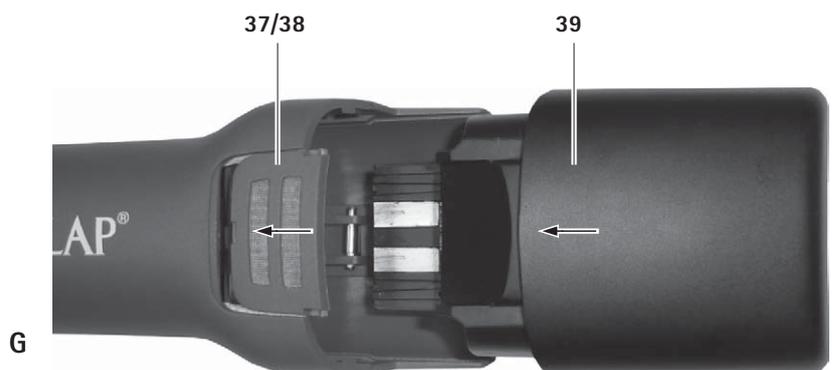
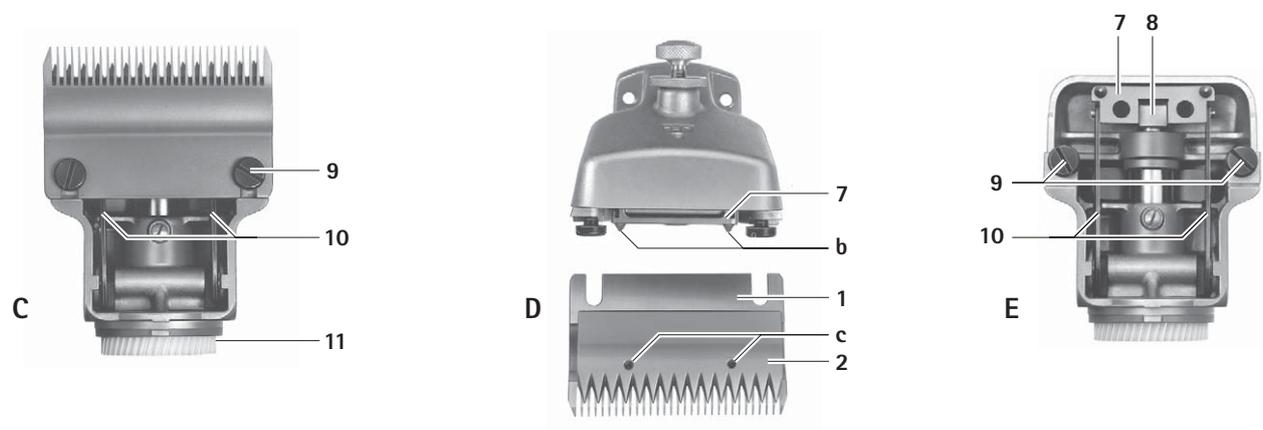
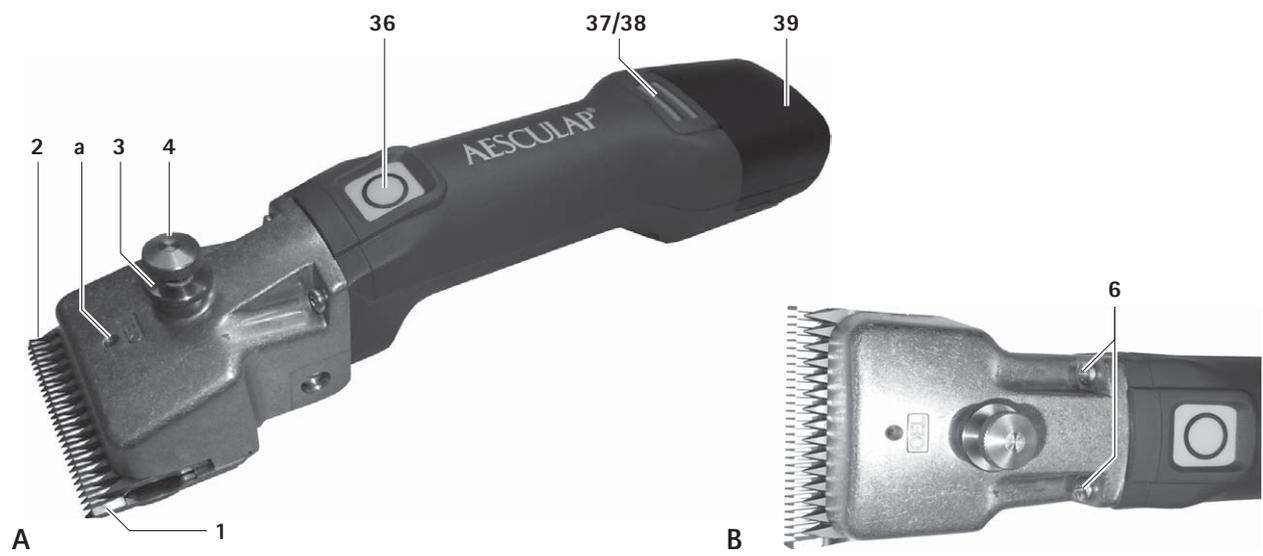
Econom CL Econom CL Equipe Econom CL Fitter

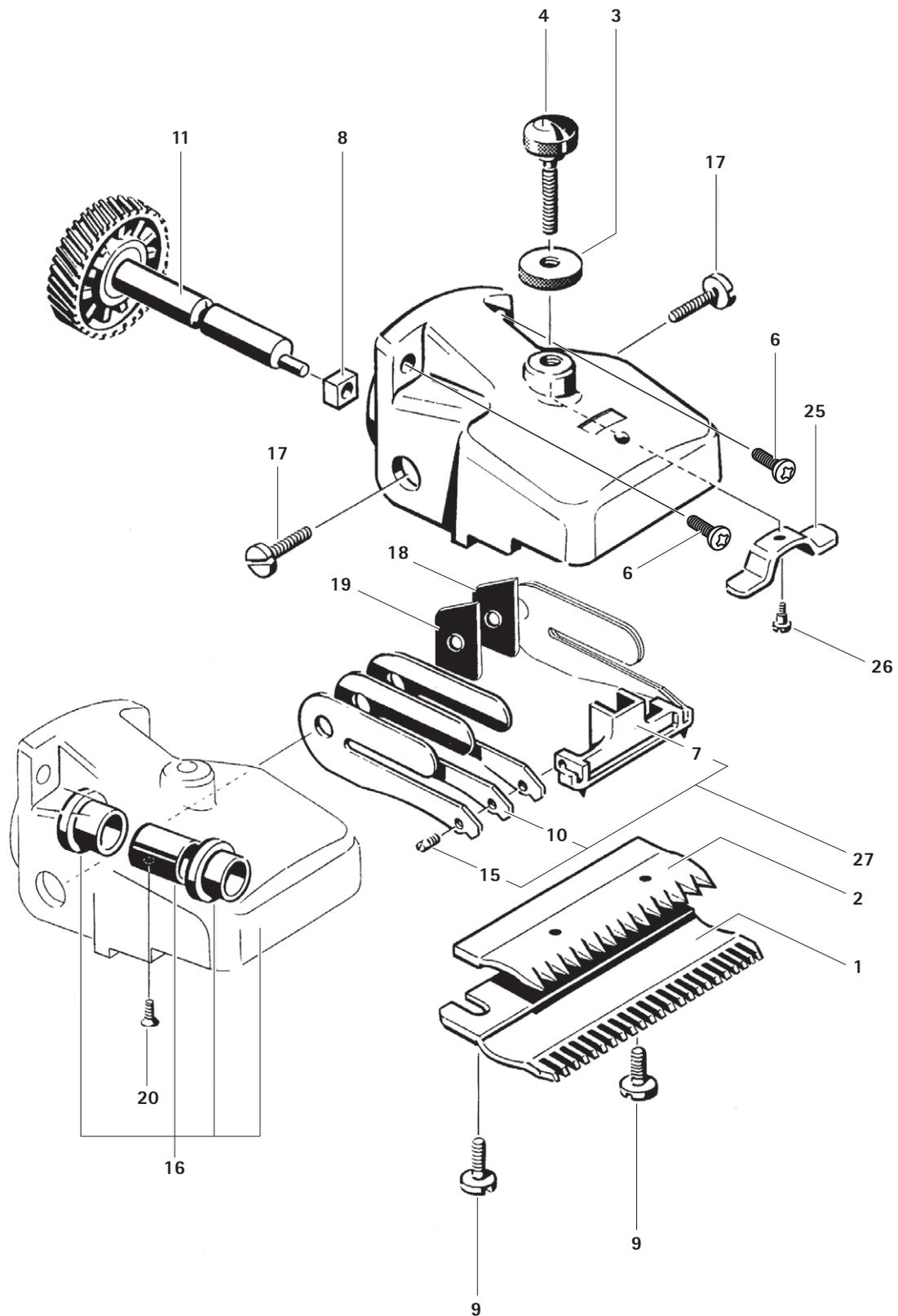


- GB** **Használati útmutató/Technikai leírás**
USA **Szarvasmarha és ló nyírógép**
Econom CL (GT800)
Econom CL Szett 1 akkumulátoros (GT804)/2 akkumulátoros (GT806)
Econom CL Equipe (GT810)
Econom CL Equipe Szett 1 akkumulátoros (GT814)/2 akkumulátoros (GT816)
- D** **Econom CL Fitter Sztett 1 akkumulátoros (GT834)**
Gebrauchsanweisung/Technische Beschreibung
Rinder- und Pferdeschermaschine
Econom CL (GT800)
Econom CL Set 1 Akku (GT804)/2 Akkus (GT806)
Econom CL Equipe (GT810)
Econom CL Equipe Set 1 Akku (GT814)/2 Akkus (GT816)
Econom CL Fitter Set 1 Akku (GT834)
- F** **Mode d'emploi/Description technique**
Tondeuse pour la tonte des bovins et chevaux
Econom CL (GT800)
Econom CL Set 1 batterie (GT804)/2 batteries (GT806)
Econom CL Equipe (GT810)
Econom CL Equipe Set 1 batterie (GT814)/2 batteries (GT816) Econom CL Fitter Set 1 batterie (GT834)
- E** **Instrucciones de manejo/Descripción técnica**
Máquina para bovinos y caballos
Econom CL (GT800)
Econom CL Set 1 batería (GT804)/2 baterías (GT806)
Econom CL Equipe (GT810)
Econom CL Equipe Set 1 batería (GT814)/2 baterías (GT816)
Econom CL Fitter Set 1 batería (GT834)
- I** **Istruzioni per l'uso/Descrizione tecnica**
Tosatrice per bovini ed equini
Econom CL (GT800)
Econom CL Set 1 accumulatore (GT804)/2 accumulatori (GT806)
Econom CL Equipe (GT810)
Econom CL Equipe Set 1 accumulatore (GT814)/2 accumulatori (GT816)
Econom CL Fitter Set 1 accumulatore (GT834)
- NL** **Gebruiksaanwijzing/Technische Beschrijving**
Tondeuze voor runderen en paarden
Econom CL (GT800)
Econom CL Set 1 accu (GT804)/2 accu's (GT806)
Econom CL Equipe (GT810)
Econom CL Equipe Set 1 accu (GT814)/2 accu's (GT816)
Econom CL Fitter Set 1 accu (GT834)
- DK** **Brugsanvisning/Teknisk Beskrivelse**
Klippemaskine til kvæg og heste
Econom CL (GT800)
Econom CL Set 1 akkumulator (GT804)/2 akkumulatorer (GT806)
Econom CL Equipe (GT810)
Econom CL Equipe Set 1 akkumulator (GT814)/2 akkumulatorer (GT816)
Econom CL Fitter Set 1 akkumulator (GT834)
- N** **Brugsanvisning/Teknisk Beskrivelse**
Klippemaskin til storfe og hest
Econom CL (GT800)
Econom CL Set 1 batteri (GT804)/2 batterier (GT806)
Econom CL Equipe (GT810)
Econom CL Equipe Set 1 batteri (GT814)/2 batterier (GT816)
Econom CL Fitter Set 1 batteri (GT834)
- S** **Brugsanvisning/Teknisk Beskrivning**
Nötkreaturs- och hästklippmaskin
Econom CL (GT800)
Econom CL Set 1 batteri (GT804)/2 batterier (GT806)
Econom CL Equipe (GT810)
Econom CL Equipe Set 1 batteri (GT814)/2 batterier (GT816)
Econom CL Fitter Set 1 batteri (GT834)
- FIN** **Käyttöohjeet/Tekninen Kuvaus**
Karjan ja hevosen klipperit
Econom CL (GT800)
Econom CL Set 1 akku (GT804)/2 akkuja (GT806)
Econom CL Equipe (GT810)
Econom CL Equipe Set 1 akku (GT814)/2 akkuja (GT816)
Econom CL Fitter Set 1 akku (GT834)
- RUS** **Инструкция по применению/Техническое описание**
Машинка для стрижки крупного рогатого скота и лошадей
Econom CL (GT800)
Econom CL Set 1 аккумулятор (GT804)/2 аккумулятора (GT806)
Econom CL Equipe (GT810)
Econom CL Equipe Set 1 аккумулятор (GT814)/2 аккумулятора (GT816)
Econom CL Fitter Set 1 аккумулятор (GT834)
- PL** **Instrukcja użytkowania/Opis Techniczny**
Maszynka do strzyżenia sierści bydłowej i końskiej
Econom CL (GT800)
Econom CL Set 1 akumulator (GT804)/2 akumulatory (GT806)
Econom CL Equipe (GT810)
Econom CL Equipe Set 1 akumulator (GT814)/2 akumulatory (GT816)
Econom CL Fitter Set 1 akumulator (GT834)
- J** **取扱説明書**
動物用バリカン
Econom CL (GT800)
Econom CL Set 1 バッテリー (GT804)/2 つのバッテリー (GT806)
Econom CL Equipe (GT810)
Econom CL Equipe Set 1 バッテリー (GT814)/2 つのバッテリー (GT816)
- IL** **Hebräisch**
Klippemaskine til kvæg og heste
Econom CL (GT800)
Econom CL Set 1 Akku (GT804)/2 Akkus (GT806)
Econom CL Equipe (GT810)
Econom CL Equipe Set 1 Akku (GT814)/2 Akkus (GT816)
Econom CL Fitter Set 1 Akku (GT834)



B | BRAUN
SHARING EXPERTISE





Econom CL/Econom CL Equipe/Econom CL Fitter szarvasmarha és ló nyíró gép

Áttekintés

Pos.	Cikkszám	Menny	Név
1	GT502	1	Alsó vágólap (GT804–GT816/GT834)
2	GT501	1	Felső vágólap (GT804/GT806/GT834)
	GT505	1	Felső vágólap (GT814/GT816)
3	GT610405	1	Recézett csavaranya
4	GT367205	1	Állító csavar
6	TA010017	2	Hajtó szeg
7	GT367201	1	Rezgésgerjesztő
8	GT610304	1	Rezgő tömb
9	GT610010	2	Rögzítő csavar
10	GT367202	6	Rezgő rugó szárny
11	GT367812	1	Fogaskerék excentertengellyel
15	TA008295	2	Írányító szeg
16	GT367801	1	Felszerelt vágófej tartó
17	TA005091	2	Hajtó szeg
18	GT367802	1	Bal oldali távtartó
19	GT367803	1	Jobb oldali távtartó
20	TA007765	1	Süllyesztett fejű csavar
25	GT610307	1	Rugó áthidaló
26	GT367207	1	Rögzítő csavar
27	GT367804	1	Felszerelt rezgésgerjesztő
35	TA009222	1	Csavarhúzó
36	GT800249	1	Ki/Be kapcsoló gomb LED-el
37	GT800804	1	Légszűrő (kék) Econom CL
38	GT800844	1	Légszűrő (bordó) Econom CL Equipe
39	GT801	1	Lítium ionos akkumulátor
40	GT803	1	Töltő
a	-	1	Olajozási pont akkumulátoros nyírógéphez
b	-	1	Rezgésgerjesztő csúcса
c	-	1	Lyukak a felső nyírólapon
d	-	1	Li-ion akkumulátor töltő státuszjelző
e	-	1	Li-ion akkumulátor gomb
f	-	1	Akkumulátor zár
g	GT800/ GT810	1	U K
-	GT604	1	Speciális olaj nyírófejhez és laphoz
	GT605	1	Készülék kenőolaj

A terméken található szimbólumok

	Figyelmeztetés, általános figyelmeztető jel Kérjük olvassa el a termék dokumentációját
	2012/19/EU-nak megfelelő elektromos és elektronikus berendezések hulladékkezelésére vonatkozó címke

Tartalomjegyzék

1.	Biztonságos használat.....	3
2.	Termék leírás.....	3
2.1	Csomagolás tartalma.....	3
2.2	Használathoz szükséges alkatrészek.....	3
2.3	Rendeltetésszerű használat.....	3
2.4	Működési alapelv.....	4
3.	Előkészületek.....	4
4.	Akkumulátoros nyírógép, töltő és Li-ion akkumulátor használata	4
4.1	Rendszer előkészítése.....	4
4.2	Funkciók ellenőrzése.....	4
4.3	Töltő csatlakoztatása/Li-ion akkumulátor töltése.....	5
4.4	A Li-ion akkumulátor töltése.....	5
4.5	Nyírófej kezelése.....	6
4.6	Tárolás.....	7
5.	Nyírólapok.....	7
5.1	GT367-es nyírófejvel kompatibilis nyírólapok.....	7
5.2	Ajánlott kombinációk.....	7
6.	Előkészítés.....	8
6.1	Tisztítás/fertőtlenítés.....	8
6.2	Szemrevételezés és ellenőrzés.....	8
7.	Karbantartás	8
8.	Hibakeresés.....	9
8.1	Akkumulátoros nyírógép Econom CL/ Econom CL Equipe/Econom CL Fitter	9
8.2	Töltő és Li-ion akkumulátor.....	10
9.	Technikai segítségnyújtás.....	11
10.	Alkatrészek / kiegészítők.....	11
11.	Technikai adatok.....	12
11.1	Akkumulátoros nyírógép Econom CL/ Econom CL Equipe/Econom CL Fitter	12
11.2	Töltő	12
11.3	Li-ion akkumulátor.....	12
11.4	Megfelelőségi nyilatkozat.....	12
12.	Hulladékkezelés.....	12
12.1	Csak EU országoknak.....	12
12.2	Li-ion akkumulátor.....	12
13.	Két év jótállás.....	13



1. Biztonságos kezelés



VESZÉLY

Áramütés okozta halál veszélye!

- Ne nyissa ki a berendezést.
- Csak földeléssel ellátott áramforrásba csatlakoztassa a berendezést.

- Használat előtt ellenőrizze, hogy a berendezés jó állapotban van-e.
- A töltőt és a Li-ion akkumulátorokat szobahőmérsékleten tárolja.
- Száraz helyen tárolja a töltőt és a Li-ion akkumulátorokat.
- Első használat előtt töltsse fel a Li-ion akkumulátorokat.
- A nem megfelelő üzembe helyezés vagy használatból eredő sérülés megelőzése érdekében és a gyártói garancia és kötelezettségvállalás megőrzése érdekében:
 - a használati útmutatóban rögzítetteknek megfelelően használja a gépet
 - kövesse a biztonsági és karbantartási útmutásokat.
 - csak Aesculap termékeket/alkatrészeket használjon.
- A használati útmutatót a kezelő számára elérhető helyen tárolja.
- Mindig kövesse a vonatkozó szabványokat.
- ellenőrizze, hogy az épületben használt elektromos ellátás, ahol a terméket használja megfelel a Uniós szabványoknak.
- A berendezést soha ne a vezetéknel fogva csatlakoztassa le az áramforrásról.
- Ne használja a berendezést robbanásveszélyes helyen.
- Ne használja a berendezést ha sérült vagy hibás. Ha a berendezés sérült tegye félre.

2. Termék leírás

2.1 Csomag tartalma

Cikkszám	Megnevezés
GT800 GT810 GT834	Akkumulátoros nyírógép Econom CL, Econom CL Equipe or Econom CL Fitter
GT801	Li-ion akkumulátor
GT803	Töltő
lásd alkatrészek/ kiegészítők	Csatlakozókábel (csatlakozóval)
TA013895	Használati útmutató
GT604	Kézi olajozó

2.2 A működtetéshez szükséges alkatrészek

- Akkumulátoros nyírógép Econom CL/Econom CL Equipe/Econom CL Fitter
- T ö l t ő
- Csatlakozókábel (csatlakozóval)
- Li-ion akkumulátor

2.3 Rendeltetésszerű használat

Akkumulátoros nyírógép Econom CL/Econom CL Equipe/Econom CL Fitter

Az akkumulátoros Econom CL/Econom CL Equipe/Econom CL Fitter nyírógépet nagy állatok nyírásához használja (pl. szarvasmarha, ló, nagy testű kutya)

Töltő GT803/Li-ion akkumulátor GT801

A GT803 töltő a GT801-es lítium ionos akkumulátor töltéséhez használható.

Econom CL/Econom CL Equipe/Econom CL Fitter szarvasmarha és lónyíró gép

2.4 Működési alapelv

Akkumulátoros Econom CL/Econom CL Equipe/Econom CL Fitter nyírógép

Az akkumulátoros Econom CL/Econom CL Equipe/Econom CL Fitter nyírógépet a ki/be kapcsoló gomb segítségével kapcsolhatja ki és be **36**.

Megjegyzés

A ki/bekapcsoló gomb csak 0,5 mp-en belül reagál, így elkerülhető a berendezés véletlen ki és bekapcsolása.

Töltő GT803/Li-ion akkumulátor GT801

A töltő GT803 az alábbi feltételeknek megfelelő áramforrással működtethető: feszültség/frekvencia 100 V- 240 V és 50 Hz -60 Hz.

A töltőt a működtetéshez csatlakoztassa az áramforrásba.

A töltőn található egy töltő mélyedés.

A töltés azonnal elkezdődik, amikor a Li-ion akkumulátort behelyezik a töltőállomásba.

A töltési idő a töltöttségi állapottól és a Li-ion akkumulátor kapacitásától függ.

Töltési elv

A Li-ion akkumulátorok állandó áramimpulzusokkal kerül feltöltésre.

A töltési állapot a töltés alatt ellenőrzésre kerül. A töltés ellenőrzése lehetővé teszi az akkumulátor teljes feltöltését, a töltőtés veszélye nélkül.

Ezen felül az akkumulátor hőmérséklete és a töltési idő is ellenőrzés alatt van.

A Li-ion akkumulátor töltési státusz kijelzője 5 LEDből áll. Mindegyik LED a20%-os töltöttséget jelent. Az akkumulátor töltésekor a megfelelő töltési státuszhoz tartozó LED villog. Amikor az összes LED világít az akkumulátor teljesen fel van töltve.

Töltési idő

A töltés azonnal leáll, amikor az akkumulátor teljes töltési szintjét elérte. A töltési idő kb. 70 perc.

3. Előkészületek

Az alábbi szabályok be nem tartása az Aesculap részéről a teljes felelősségvállalás megszűnéséhez vezet.

- A berendezés előkészítésénél és használatánál mindig kövesse az alábbi iránymutatásokat:
 - nemzeti szabályozások az üzembe helyezésre és használatra vonatkozóan,
 - tűz és robbanásvédelemre vonatkozó nemzeti szabályozások,
 - IEC/VDE szabályozások a működtetésre vonatkozóan.

4. Az akkumulátoros nyírógéppel, töltővel és Li-ion akkumulátorral történő munkavégzés

4.1 Berendezés előkészítése

Alkatrészek csatlakoztatása

Olyan alkatrészek használata, amely a jelen használati útmutatóban nem szerepel, csak akkor alkalmazható, ha azok kifejezetten ezen termékre kerültek kifejlesztésre és ha nem befolyásolják a berendezés teljesítményét és biztonságos működését.

4.2 Funkciók ellenőrzése

Akkumulátoros nyírógép Econom CL/Econom CL Equipe/

Econom CL Fitter

- Ellenőrizze szemrevételezéssel a berendezést.
- Ellenőrizze, hogy a levegőszűrők 37/38 megfelelő helyen vannak lásd G.
- Helyezze a Li-ion akkut 39 a berendezés akkutartójába és nyomja be.
- Ellenőrizze, hogy az akkumulátor feltöltött állapotban van: Nyomja meg az e gombot, lásd F ábra

Megj A töltési státusz kijelző d mutatja a töltési státuszt.

Az akkumulátor lemerülését megakadályozandó, az akkumulátor és a berendezés közötti elektromos csatlakozás a berendezés használatának mellőzése esetén 1 óra múlva megszakításra kerül

- A Li-ion akku újraaktiválása 39: nyomja meg az e gombot (F ábra). A töltésjelzés kijelzőjén lévő LED-ek felvillannak.

Töltő/Li-ion akkumulátor

- Ellenőrizze szemrevételezéssel a berendezést.
- A berendezés áramforráshoz való csatlakoztatása előtt:
 - Ellenőrizze, hogy a csatlakozó kábel nem sérült-e.
 - Ellenőrizze, hogy a berendezés nem sérült (pl. elhajolt csatlakozás a csatlakozó mélyedésben).
- Csatlakoztassa a tápkábelt a berendezés csatlakozójába.
- Csatlakoztassa a főcsatlakozót az áramforrásba.
- Helyezze a Li-ion akkumulátort 39 a töltőmélyedésbe és töltse fel, lásd F ábra.



4.3 Töltő / Li-ion akkumulátor csatlakoztatás



Tűzveszély az akku pólusait folyadék vagy fém alkatrész zárolja!

- Li-ion akkumulátort ne helyezze be



Sérült tápkábel miatti sérülésveszély!

- Töltés előtt ellenőrizze a tápkábelt
- Szükség esetén cseréltesse ki a sérült kábelt a gyártóval



Sérült Li-ion akku miatti sérülésveszély.

- Töltés előtt ellenőrizze, hogy a Li-ion akkumulátoron nincs-e sérülés.
- Ne használja és ne töltsen a sérült Li-ion akkumulátort.



Teljesítményvesztés töltetlen Li-ion akkumulátor túl hosszú ideig történő tárolása miatt!

- A Li-ion akkumulátorokat feltöltve tárolja és a tárolt akkumulátorokat havonta egyszer töltsen fel.



A töltőmélyedés nem megfelelő típusú akkumulátor behelyezéséből adódó sérülése!

- Csak megfelelő akku-t helyezzen a töltőmélyedésbe.

Megjegyzés

A töltőt csak felügyelet mellett, vagy a biztonságos használatra vonatkozó instrukciók átadása után használhatja 8 évesnél idősebb gyermek, vagy csökkent fizikai vagy mentális képességgel rendelkező személy, vagy olyan személy, aki nem gyakorlott és nincs meg a megfelelő tudása, amennyiben a berendezés használatával kapcsolatos veszélyeket megértették

- Ne hagyja, hogy gyermekek játszanak a berendezéssel.
- Felügyelet nélkül ne hagyja, hogy gyermekek tisztítsák, vagy karbantartást végezzenek a berendezésen.

Megjegyzés

A Li-ion akkumulátorok töltés közben kissé felhevülnek

Megjegyzés

Ha nem használja a töltőt húzza ki a tápkábelt a tápcsatlakozásból.

- Csak GT803-as cikkszámú Aesculap töltőt használjon az akkumulátorok töltéséhez.
- a töltő csatlakoztatása 40: csatlakoztassa a berendezés tápkábelét a töltőbe.
- Csatlakoztassa a tápkábelt az áramforrásba.
- Helyezze az akku-t 39 a töltőmélyedésbe és töltsen fel, lásd F ábra.

A töltő státusz kijelzőjén található LED-ek a töltöttség állapotának megfelelően villognak. Amikor az összes LED világít az akkumulátor feltöltődött.

4.4 A li-ion akku töltése

- Fogja meg a nyírógépet g a nyírófejjel lefelé, így az akkumulátor nem esik ki kilazításakor, lásd 1-es kép.
- Lazítsa ki az akkumulátor zárót f a hüvelykujjával.

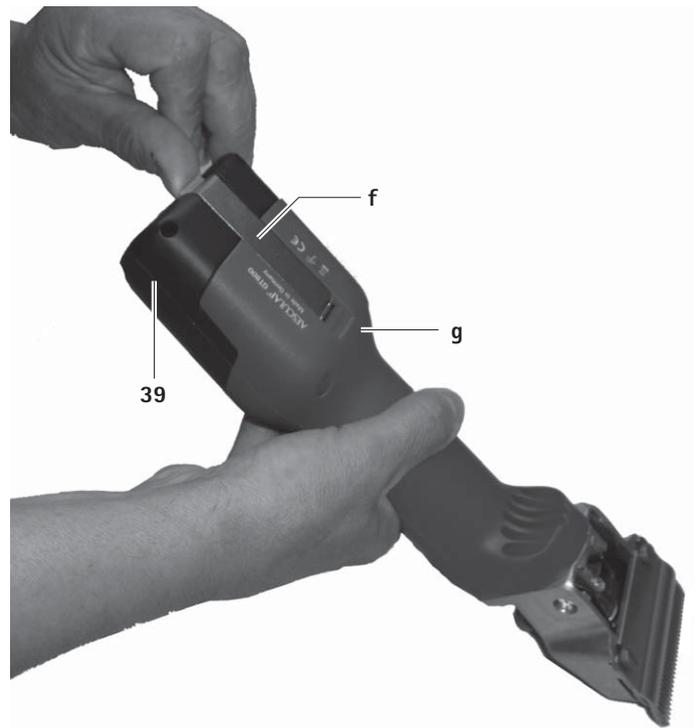


Fig. 1

Econom CL/Econom CL Equipe/Econom CL Fitter szarvasmarha és ló nyíró gép

- Vegye ki a Li-ion akkut 39, és tolja be a feltöltött csere akkut a berendezésbe g, lásd 2-es kép.



Fig. 2

- Biztosítsa a Li-ion akkut 39 a helyén az elemzáróval f, lásd 3-as kép.

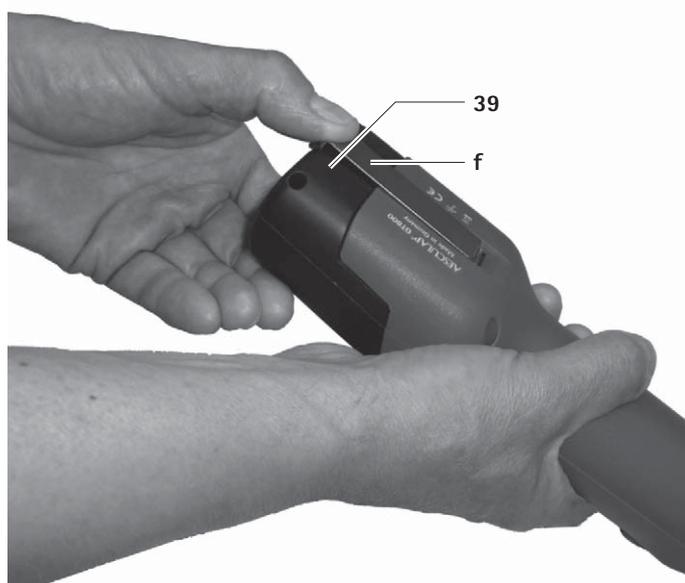


Fig. 3

4.5 Nyírófej használata

Nyírófej olajozása



Nem megfelelő olajozás miatti berendezés vagy nyírófej sérülés!

- Csak akkor olajozza a nyírófejet, ha a berendezés működik.
- Soha ne mártsa a nyírófejet semmilyen folyadékba
- Csak GT604-es olajat használjon.

- Bőven olajozza meg a vágófejet az olajozási pontnál (a) minden állat nyírását megelőzően, lásd A ábra.
- Olajozza meg a rugó szárnyat (10) napi 2-3 alkalommal, 3-4 csepp olajjal, lásd C ábra

A sebességváltó olajozása



Nem megfelelő olajozás miatti berendezés vagy váltó sérülés!

- Csak GT605-ös váltóolajat használjon.
- A nyírási szezonban 1-2 alkalommal olajozza meg a váltót.

- Nyissa ki és vegye ki a li-ion akkut (39).
- Vegye ki mindkét csavart (6), lásd B ábra.
- Fordítsa el finoman a nyírófejet (kb 15°) az óramutató járásával ellentétes irányba, és vegye le a motorházról.
- Vigyen fel kb. 1 cm kenőolajat a váltó kerék két ellentétes pontjára (11), lásd C ábra.
- Óvatosan helyezze fel a nyírófejet a motorra. A nyírófej visszacsatlakoztatásakor ellenőrizze, hogy oly módon forgatta el 15°-ban az óramutató járásával ellentétes irányba, hogy az alsó perem összekapcsolódott a motorház vátával.

Nyírólap cseréje

- Nyissa ki és vegye ki a li-ion akkumt (39)
- Lazítsa meg a zárófedelelet (3) és a beállító csavart (4) kb. 2 fordítással, lásd A ábra.
- Lazítsa meg mindkét csavart (9), húzza le a nyírólapot (1) és vegye le a felső nyírólapot (2), lásd D és E kép.
- A felső nyírólap (2) behelyezése előtt, ellenőrizze, hogy a rezgő tömb (8) a rezgésgerjesztő (7) megfelelő mélyedésében legyen, lásd E ábra.
- helyezze be a felső vágólapot (2). Ellenőrizze, hogy a rezgésgerjesztő (7) mindkét csúcsa (b) pontosan illeszkedik a felső vágólap (2) lyukaiba(c), lásd D ábra.



- Nyomja le az alsó vágólapot (1) a leszorító csavarok feje alá (9), a nyírófejig és húzza meg jól mindkét leszorító csavart (9).
- Húzza meg a beállítócsavarokat (4), amíg mindkét vágólap finoman egymáshoz nem nyomódik, lásd A ábra.

A lapnyomás beállítása

Megjegyzés

A lapnyomást működés közben, segédeszköz nélkül kell beállítani.

Megjegyzés

Ha a lapnyomás túl nagy, túlhevülés léphet fel és a nyírólapok gyorsabban elhasználódhatnak.

- Óvatosan engedje ki a záró sapkát (3) és beállító csavart (4), amíg a felső nyírólap (2) már nem nyomja az alsó nyírólapot (1) (a motor hangja észrevehetőbben magasabb hangú lesz) lásd A ábra
- Csavarja be a beállító csavart (4), amíg ellenállást nem érez. Ettől a ponttól csavarja még kb. egy teljes fordulatot majd húzza meg a zárósapkát (3).

Vágófej tisztítása

- A nyírófejet legalább naponta, a nyírási feladatok után, vagy ha elkoszolódik.
- Nyissa ki és vegye ki az akkumulátort (39)
- Vegye ki mindkét csavart (6) lásd B ábra.
- Finoman fordítsa el kb. 15°-al az óramutató járásával ellentétes irányba a vágófejet és vegye ki a motorházból
- Vegye ki a vágólapokat, lásd vágólapok cseréje.
- Alaposan tisztítsa meg a belső részeket és a vágófej részeit egy kefe segítségével.
- Helyezze be a vágólapot és hőzza meg, lásd vágólap cseréje.
- Olajozza meg a sebességváltót, lásd sebességváltó olajozása.
- Óvatosan helyezze a vágófejet a motorra. A vágófej visszahelyezésekor ellenőrizze, hogy oly módon került 150°-al az óramutató járásával ellentétes irányba elfodítva, hogy az az alsó perem összekapcsolódott a motorház vájatával.
- Olajozza be a nyírófejet, lásd nyírófej olajozása.

Levegőszűrő tisztítása

- Legalább naponta egyszer vagy ha elpiszkolódik tisztítsa meg a szűrőt.
- Vegye ki a szűrőt (37/38) a nyírógépből, lásd G ábra.
- Alaposan tisztítsa meg meleg vízzel és kefével a szűrőt (37/38).
- Hagyja a szűrőt megszáradni.
- Tisztítsa meg a nyírógépet.
- Helyezze a légszűrőt (37/38) a berendezésre.

Nyírólapok újraélezése.

- A nyíróélek élezéséhez lépjen kapcsolatba technikai szervizünkkel, lásd technikai szervíz.

4.6 Tárolás

- Tárolás előtt alaposan tisztítsa meg a berendezést és a nyírólapokat.
- A berendezést száraz, sötét és tiszta szobában tárolja.

5. Vágólapok

5.1 GT367-es nyírófejjel kompatibilis vágólapok

Cikkszám	Megnevezés
GT501	Felső nyírólap 15 nyírófoggal
GT502	Alsó nyírólap 31 nyírófoggal, nyírási magasság 3 mm
GT503	Felső nyírólap 17 nyírófoggal
GT504	Alsó nyírólap 18 nyírófoggal, nyírási magasság 3 mm
GT505	Felső nyírólap 23 nyírófoggal
GT506	Alsó nyírólap 23 nyírófoggal, nyírási magasság 3 mm
GT508	Alsó nyírólap 51 nyírófoggal, nyírási magasság 1 mm
GT510	uaz, mint GT506, de nyírási magasság 5 mm
GT511	uaz, mint GT502, de nyírási magasság 1 mm

5.2 Ajánlott kombinációk

Kombináció	Felső/alsó él	Megfelel
közel elhelyezett fogak	GT501/GT502	Szarvasmarha és ló (általános GT474 és GT367)
	GT501/GT511	lpari nyírás
	GT505/GT508	(pl. szörnnyírás)
közepesen elhelyezett fogak	GT505/GT506	Szvmha, kutya, kecske
	GT505/GT510	Kutya kés kecske
szélesen elhelyezett fogak	GT503/GT504	Szarvarmarha, finom szőrű birka és egy birka

6. Előkészítés

6.1 Tisztítás/fertőtlenítés



Áramütés és tűzveszély!

- **Tisztítás előtt:**
 - vegye ki a tápcsatlakozót a töltőből.
 - Vegye ki az akkumulátort a berendezésből

Ne használjon gyúlékony vagy

- **robbanásveszélyes tisztító vagy fertőtlenítőszer.**
- **Ne kerüljön folyadék a termékbe**



A termék mechanikus tisztítása/fertőtlenítése során keletkező sérülésveszély!

- **Csak kézi erővel tisztítsa a berendezést.**
- **Semmilyen körülmények között ne sterilizálja a berendezést.**



Nem megfelelő tisztító/fertőtlenítő szer okozta terméksérülés veszélye!

- **Csak felülettisztításra engedélyezett tisztító/fertőtlenítőszer használjon. Kövesse a gyártó utasításait a tisztító/fertőtlenítőszerrel kapcsolatban.**
- **Soha ne mártsa a terméket vízbe vagy tisztítószerbe**
- **Ne kerüljön folyadék a töltőmélyedésbe**
- **Különös odafigyeléssel tisztítsa a töltőmélyedés csatlakozóit.**

- Törölje le a berendezés vázát általános felületfertőtlenítő szerbe mártott ronggyal.
- Szükség esetén, az expozíciós idő után, töröljön le minden tisztító/fertőtlenítőszer egy tiszta vízbe mártott ronggyal.
- Törölje szárazra a berendezést egy tiszta ronggyal.
- A töltőmélyedés csatlakozóit isopronanonnal vagy etil alkohollal és pamuttamponnal. Ne használjon maró anyagot.
- Szükség esetén ismétlje meg a tisztítási/fertőtlenítési feladatot.

6.2 Vizsgálat és ellenőrzés

- Hagyja, hogy a berendezés szobahőmérsékletűre hűljön.
- Minden tisztítás és fertőtlenítés után ellenőrizze a berendezést, hogy tiszta, működőképes és nem sérült.
- Ellenőrizze, hogy a berendezés nem sérült, nem ad ki abnormális hangot, nem melegszik-e túl és nem rázkódik-e.
- Ellenőrizze, hogy a nyírófej nem törött, sérült vagy tompa-e.
- amennyiben a berendezés sérült tegye félre.

7. Karbantartás

Megbízható működés biztosításához az Aesculap legalább évente egyszeri szervizelést javasol.



8. Hibakeresés

8.1 Akkumulátoros nyírógép Econom CL/Econom CL Equipe/Econom CL Fitter

Hiba	Észrevétel	Ok	Megoldás
a nyírógép nem indul el	-	Li-ion akkumulátor nincs aktiválva	Nyomja meg az e gombot a Li-ion akkumulátoron
	A ki/bekapcsoló gomb LED-je (36) mp-enként 2x villog	Li-ion akkumulátor nincs a berendezésben	Helyezze be a Li-ion akkumulátort
	-	Li-ion akku hiba	Helyezzen be új Li-ion akkut
	-	Li-ion akku nincs a berendezésben	Helyezze be a Li-ion akkut
A nyírógép működés közben leáll	-	Li-ion akku védőkör közben deaktiválásra került	Kapcsolja ki majd be a berendezést
	-	Li-ion akku lemerült	Helyezzen be ez új Li-ion akkut

Econom CL/Econom CL Equipe/Econom CL Fitter szarvasmára és ló nyíró gép

8.2 Töltő és Li-ion akkumulátor

Hiba	Észrevétel	Ok	Megoldás
Töltő nem működik	Az akkumulátor LED jelzőfénye nem világít	Tápkábel nincs bedugva	Dugja be a tápkábelt a berendezésbe és az áramforrásba
	Li-ion akku nincs behelyezve	Tápkábel hibás	Cserélje ki a tápkábelt
Li-ion akkumulátor hibás		Küldje el a Li-ion akkut a gyártóhoz javításra, lásd technikai szerviz	
Li-ion akkumulátor nem tölthető	Li-ion akku csatlakoztatva van, töltésjelző nem világít	Töltő elkoszolódott	Tisztítsa meg a töltőmedence csatlakozóit
	-	Töltő csatlakozó megsérült	Küldje el a töltőt a gyártónak, lásd technikai szerviz
	-	Li-ion akkumulátor hibás	Küldje el a Li-ion akkut a gyártóhoz javításra, lásd technikai szerviz
	-	Töltő meghibásodott	Küldje el a töltőt a gyártóhoz javításra, lásd Technikai szerviz
	-	Töltés közben túl nagy a hőmérséklet az akkumulátorban	Vegye ki az akkut a töltőmedencéből, hagyja lehűlni, majd ismétlje meg a töltést
	-		Ha a probléma ismét fennáll: küldje el az akkut a gyártóhoz javításra
-	Akku töltési hiba vagy Li-ion akku hiba	Vegye ki az akkut a töltőmedencéből, majd ismétlje meg a töltést	
-		Ha a probléma ismét fennáll: küldje el az akkut a gyártóhoz javításra	



9. Technikai szervíz



FIGYELEM

Sérülés és/vagy üzemzavar veszélye!

➤ Ne módosítsa a terméket.

A terméken történő módosítás jótállási jogok elvesztését és a vonatkozó engedélyek elvesztését vonhatják maguk után.

Szervíz cím

Albert Kerbl GmbH

Felizenzell 9

84428 Buchbach / Germany

Phone: +49 (0) 8086 933-100

Fax: +49 (0) 8086 933-500

E-Mail: info@kerbl.com

www.kerbl.com

További szervíz címekkel kapcsolatos felvilágosítást a fenti címen kaphatnak.

10. Kiegészítők/alkatrészek

Cikksz.	Megnevezés	Design	Tápkábel vagy tápegység	Li-ion akku	Teljes töltő állomás	Kiegészítők
GT804/ GT806	Econom CL	Európa Nagy Britan- nián kívül	TA012170 Európai csatlakozó, fekete L=1.8 m	GT801	GT803	GT604 Speciális olaj nyírólapok és nyírófej olajozásához GT605 Váltó olaj (tubus)
GT814/ GT816	Econom CL Equipe					
GT834	Econom CL Fitter					
GT804G/ GT806G	Econom CL	Nagy- Britannia	TA012169 GB csatlakozó, fekete, L=1.8 m			
GT814G/ GT816G	Econom CL Equipe					
GT834G	Econom CL Fitter					
GT804K/ GT806K	Econom CL	USA	TA012168 2-tűs csatlakozó, fekete, L=1.8 m			
GT814K/ GT816K	Econom CL Equipe					
GT834K	Econom CL Fitter					
GT804A/ GT806A	Econom CL	Ausztrália	TA013657 2-tűs csatlakozó, fekete, L=1.8 m			
GT814A/ GT816A	Econom CL Equipe					
GT834A	Econom CL Fitter					

Econom CL/Econom CL Equipe/Econom CL Fitter szarvasmarha és ló nyírógép

11. Technikai adatok

11.1 Akkumulátoros nyírógép Econom CL/ Econom CL Equipe/Econom CL Fitter

	GT800 Econom CL	GT810 Econom CL Equipe	GT834 Econom CL Fitter
Ütés	max. 2 7 5 0 1 / p e r c	max. 2 2 5 0 1/peerc	max. 3 0 0 0 1/perc
Működési idő akkuval	kb. 70 perc	kb. 80 perc	kb. 70 perc
Névleges feszültség	max. 21.6 V	max. 21.6 V	max. 21.6 V
Teljesítmény	max. 2.6 A	max. 2.6 A	max. 2.6 A
Súly (vágófejjel és akkuval)	1 250 g	1 250 g	1 250 g
Minőségi jelölések	TÜV-GS, CE, UL, CSA	TÜV-GS, CE, UL, CSA	CE, UL, CSA

11.2 Töltő

	GT803
Feszültség tartomány(áramfogyasztás)	100 V to 240 V
Frekvencia	50 Hz to 60 Hz
Töltési feszültség/kimenő feszültség	max. 25.2 V
Töltési áramerősség/kimenő áramerősség	max. 2.6 A
Súly (kábelrel és tápegységgel)	764 g
Minőségi jelölések	TÜV-GS, CE, UL, CSA

11.3 Li-ion akkumulátor

	GT801
Cella típus	Li
Névleges feszültség	21.6 V
Teljesítmény	2.6 Ah
Töltési idő	kb. 70 perc
Minőségi jelölések	TÜV-GS, CE, UL, CSA

11.4 Megfelelőségi nyilatkozat

	<p>Saját felelősségünkre igazoljuk, hogy a termék megfelel az alábbi szabványoknak és szabályozási dokumentációknak: 2004/108/EC EMC Guidelines: DIN EN 60335-1 DIN EN 60335-2-8 Háztartási és hasonló berendezések biztonsága – általános követelmények – hajnyíró gépekhez Aesculap Suhl GmbH</p>
---	---

12. Hulladékkezelés

Elektromos eszközök, kiegészítők és csomagolás környezettudatos újrahasznosító helyre kerüljön.

12.1 Csak az EU-ban

	<p>Elektronikus eszközöket ne dobjon háztartási hulladék közé! Az elektromos és elektronikus berendezésekre vonatkozó 2012/19/EU direktíva és azok nemzeti törvényekbe történő beillesztése alapján, a már nem használható elektromos eszközöket külön kell gyűjteni és környezettudatosan hasznosítsák.</p>
---	--

12.2 Li-ion akkumulátor

Ne gyűjtse a Li-ion akkumulátort a háztartási hulladékkal, ne dobja tűzbe és ne tegye vízbe. A hibás vagy használt Li-ion akkumulátorokat környezetbarát módon, a 2006/66/EC direktívának megfelelően kell gyűjteni, újrahasznosítani vagy hulladékként kezelni.



13. Két év jótállás

Tisztelt Vásárló!

Köszönjük, hogy termékünket választotta

Évtizedek óta az Aesculap név a minőség és az elsőosztályú szervíz szinonímája. Innovatív, magas minőségű termékek gyártójaként ismernek vevőink. Az Aesculap magas minőségű berendezéseket gyárt, és biztosítja Önöket a kiváló minőségű alapanyagok és kíméletes gyártási folyamatok használról. Szeretnénk kihangsúlyozni, hogy nem vagyunk felelősek olyan termékhibáért, amely a nem megfelelő használatból, normál elhasználódásból ered, vagy a berendezés nem megfelelő használatából, vagy nem megfelelő vagy nem tökéletesen működő, harmadik fél által biztosított termék használata során keletkezik

Azon alkatrészek, amelyek általánosságban elhasználódnak, és így amelyekre a garancia nem vonatkozik, az akkumulátor és a nyírőfej. Az olyan anyaghibák, amelyek nem vagy elhanyagolhatóan vannak hatással a termék értékére vagy a funkcionalitására ugyancsak nem tartoznak a garanciavállalás alá.

Amennyiben felelőssek vagyunk, garanciavállalásunkon belül fenntartjuk magunknak a jogok a termék javítására vagy cseréjére.