

VoleShot Wühlmaus- Selbstschussgerät

Typ vscit1 / #299645



- DE Betriebsanleitung
- FR Mode d'emploi
- EN Operating instructions
- IT Istruzioni per l'uso
- ES Instrucciones de uso
- SV Bruksanvisning


DE Betriebsanleitung: Wühlmaus-Selbstschussgerät VoleShot vscit1

 **Lesen Sie diese Betriebsanleitung vor Installation und Gebrauch bitte sorgfältig durch und bewahren Sie diese gut auf.**

Schäden und Unfälle, die durch Nichtbeachtung der Betriebsanleitung entstehen, sind von jeglicher Haftung und Gewährleistung ausgeschlossen.

Beachten Sie die Sicherheits- und Warnhinweise in dieser Dokumentation und auf dem Produkt.

1. Zeichenerklärung

 **Gefahr!** Für eine möglicherweise drohende Gefahr, die zu schweren Körperverletzungen oder zum Tod führt.
Gefahr! Für eine unmittelbar drohende Gefahr, die zu schweren Körperverletzungen oder zum Tod führt.
VORSICHT! Für eine möglicherweise gefährliche Situation, die zu leichten Körperverletzungen oder zu Sachschäden führen kann.

 Vor Benutzung Bedienungsanleitung lesen.

 Tragen Sie während der Arbeit mit dem Gerät eine Schutzbrille, ggf. einen Gesichtsschutz.

 Tragen Sie während der Arbeit mit dem Gerät einen Gehörschutz.

2. Sicherheitshinweise

 **Vorsicht!**
Gefahr von Personen-, und Sachschädigung durch unsachgemäßen Gebrauch!

2.1 Allgemein

Die folgenden Sicherheitsvorschriften dienen zum Erhalt Ihrer Gesundheit, der Abwehr möglicher Gefahren und der einwandfreien Funktion des Selbstschussgeräts. Bitte berücksichtigen Sie, dass Sie es mit einem Feuerwaffen-ähnlichen Gerät zu tun haben.

- Lesen Sie die nachfolgenden Hinweise sorgfältig, bevor Sie das Gerät verwenden. Dies ist Voraussetzung für sicheres Arbeiten.
- Versäumnisse bei der Einhaltung der Sicherheitshinweise und Anweisungen können Brand und/oder schwere Verletzungen verursachen.
- Laden und entladen Sie das Gerät nur am Aufstellort.
- Der Selbstschussapparat und die Munition sind gegen den Zugriff von Unbefugten zu schützen.
- Personen unter 18 Jahren ist der Umgang mit dem Gerät verboten.
- Das geladene Gerät nie mit der Mündung gegen Körperteile und umstehende Personen richten.
- Niemals mit der Hand vor die Mündung des geladenen Gerätes fassen.
- Sicherstellen, dass das Gerät nur von Personen mit entsprechenden Fachkenntnissen verwendet wird.
- Kinder und gebrechliche Personen vom Gerät fernhalten.
- Sicherheits- und Warnhinweise beachten.
- Nur die in dieser Betriebsanleitung angegebenen Kartuschen verwenden.
- Die Munition ist trocken zu lagern und darf keinen Temperaturen über 50°C oder elektrischen Spannungen ausgesetzt werden.

Beachten Sie separat die Betriebsanleitung des Kartuschenherstellers.

2.2 Gesundheitsschutz

- Beim Arbeiten andere Personen, insbesondere Kinder, vom Wirkungsbereich fernhalten.
- Alle in der Nähe befindlichen Personen müssen Gehör- und Augenschutz tragen.

2.3 Anforderungen an den Benutzer

- Das Gerät darf nur von ausgebildetem und autorisiertem Personal bedient, gewartet und instandgesetzt werden. Die Zuständigkeiten für die unterschiedlichen Tätigkeiten im Rahmen des Betriebes und der Reparatur bzw. Wartung der Maschine müssen klar festgelegt und eingehalten werden, damit unter dem Aspekt der Sicherheit keine unklaren Kompetenzen auftreten. Bei allen Arbeiten, die die Inbetriebnahme, Wartung, Inspektion und Reparatur betreffen, sind die in der Betriebsanleitung angegebenen Hinweise zu beachten.
- Der Verwenderbetrieb muss innerbetriebliche Anweisungen unter Berücksichtigung der ihm bekannten fachlichen Qualifikationen des jeweils eingesetzten Bedieners erstellen und sich den Erhalt der Anweisung und der Betriebsanleitung bzw. die Teilnahme an einer Unterweisung schriftlich bestätigen zu lassen.

2.4 Sicherheit von Personen

- Die in der Betriebsanleitung beschriebenen Anweisungen zu Betrieb, Pflege und Instandhaltung sind zu beachten.
- Die Verwendung des Gerätes ist nicht gestattet, wenn Sie sich unwohl fühlen oder unter dem Einfluss von Drogen, Alkohol oder Medikamenten stehen.
- Ein Moment der Unachtsamkeit beim Gebrauch des Geräts kann zu ernsthaften Verletzungen führen.
- Nicht in Gebrauch stehende Geräte entladen an einem trockenen und abgeschlossenen, für unbefugte Personen unzugänglichen Ort aufbewahren.
- Beschädigte oder defekte Geräte sind ausschließlich durch den Kerbl Service zu reparieren.

Persönliche Schutzausrüstung



Bei der Arbeit mit dem Selbstschussgerät ist ein Gehörschutz zu tragen.



Bei der Arbeit mit dem Selbstschussgerät ist ein Schutzbrille, ggf. Gesichtsschutz zu tragen.

Aufstellort

- Das Selbstschussgerät nicht in der Nähe von öffentlichen Wegen und Plätzen aufstellen.
- Das Selbstschussgerät darf nur an Orten verwendet werden wo die Gefährdung von Mensch und Tier ausgeschlossen ist.
- Sicherstellen, dass keine unbefugte Personen an das aufgestellte Gerät gelangen.
- Es wird eine Abdeckung mittels separat erhältlichem Schutzkorb empfohlen. (Kerbl Art. 299798)

3. Beschreibung

Das Selbstschussgerät VoleShot ist dafür konzipiert Wühlmäuse durch eine Druckwelle schnell und tierschutzgerecht zu töten. Die dafür nötige Druckwelle wird aus einer Kartusche 9x17 mm erzeugt.

3.1 Bestimmungsgemäße Verwendung

Das Selbstschussgerät VoleShot dient ausschließlich zur Bekämpfung von Wühlmäusen und darf nur für diesen Zweck verwendet werden. Das Selbstschussgerät VoleShot ist ausschließlich zur Verwendung im Freien. Die Verwendung im Innenbereich ist unzulässig und verstößt gegen die bestimmungsgemäße Verwendung.

Dabei sind die in dieser Betriebsanleitung angegebenen Sicherheitshinweise zu beachten. Die Verwendung des Selbstschussgerätes in anderen Bereichen gilt als nicht bestimmungsgemäß. Für daraus resultierende Personen- und/oder Sachschäden wird vom Hersteller keine Haftung übernommen.

Diese Betriebsanleitung steht auf www.kerbl.com zum Download zur Verfügung.

3.2 Technische Daten

Gewicht: 900 g
Höhe: 113 mm
Breite: 41 mm
Länge: 154 mm
Ladungsträger: 9x17

3.3 Produktübersicht

- 1 Auslösegestänge
- 2 Spannstück
- 3 Sicherung
- 4 Auslösung
- 5 Kartuschenhalter
- 6 Griffblech
- 7 Sicherungsstift

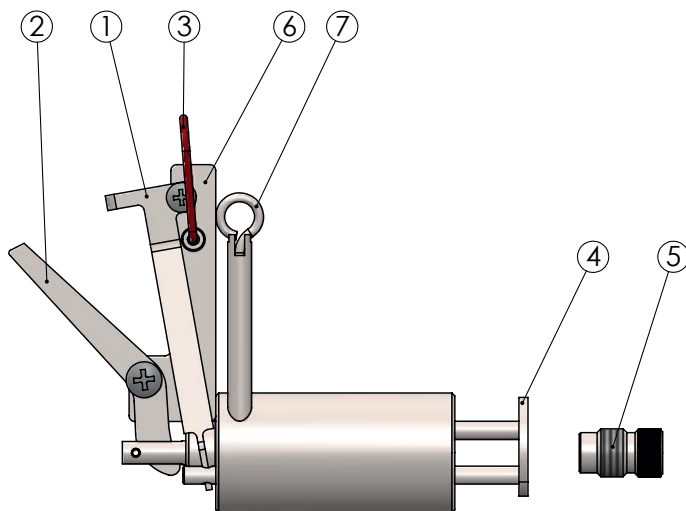


Abb. 3

3.4 Zu verwendende Kartuschen

- Verwenden sie nur Kartuschen vom Kaliber 9x17.
- Es werden Kartuschen der Ladungsstufe 3 empfohlen.

3.5 Funktion

Das geladene Selbstschussgerät wird mit der Mündung in einen freigelegten Mäusegang gelegt.

Die Maus wird nach kurzer Zeit versuchen, den Gang wieder zu verschließen, um Licht und Frischluft fernzuhalten. Dabei betätigt die Maus den Auslöser Pos.4 und die Kartusche wird ausgelöst. Durch den hohen Gasdruck der Spezialpatrone wird die Wühlmaus blitzartig tierschutzgerecht getötet.

4. Montage und Inbetriebnahme

4.1 Gerät teilspannen und sichern

1. Spannstück (Abb. 3 Pos. 2) mit dem Daumen in Schussrichtung drücken, Sicherungsring (Abb. 3 Pos. 3) über Spannstück nach hinten klappen (s. Abb. 4). Das Gerät ausschließlich in diesem Zustand ablegen und handhaben!



Abb. 4

2. Gerät teilgespannt. In diesem Zustand liegt der Schlagbolzen im Boden des Kartuschenlagers zurück (s. Abb. 6).



Abb. 6

4.2 Gerät laden und entsichern

3. Kartusche 9 x 17 mm gelb in Kartuschenhalter (Abb. 3 Pos. 5) einführen. Kartuschenhalter in das Gerät vollständig und fest einschrauben (s. Abb. 5).



Abb. 5

4. Auslösung (Abb. 3 Pos. 4) in die vordere Endlage schieben und mit Hilfe des Sicherungsstiftes (Abb. 3 Pos. 7) arretieren (s. Abb. 7).



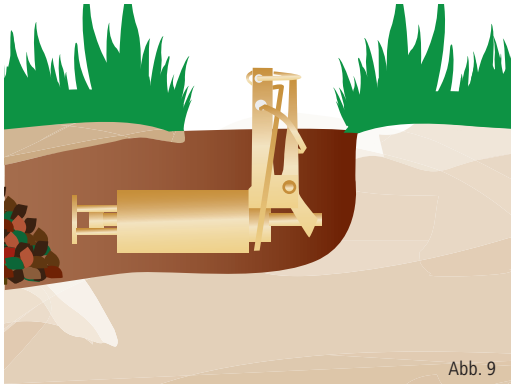
Abb. 7

5. Spannstück in Auslösegestänge einhängen (s. Abb. 8).



Abb. 8

6. Gerät in Wühlmausgang einsetzen (s. Abb. 9).



7. Sicherungsstift (Abb. 3 Pos. 7) nach oben ziehen und um 90° drehen, sodass er in der Oberen Endlage gesichert ist (s. Abb. 10).

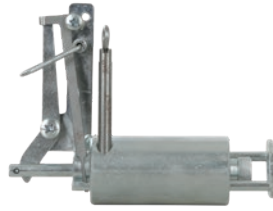


Abb. 10

8. Den Sicherungsring (Abb. 3 Pos. 3) nach vorne klappen – das Gerät ist nun scharf und schussbereit (s. Abb. 11).



Abb. 11

9. Gerät in ausgelöstem Zustand (s. Abb. 12).

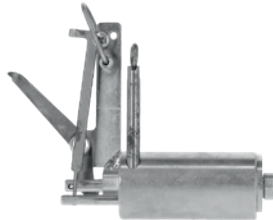


Abb. 12

4.3 Entladen eines ausgelösten Gerätes



Gefahr! Gerät wurde ausgelöst. Kartusche hat nicht gezündet.

Das Gerät wurde ausgelöst, wenn sich der Spannhebel wie in Abb. 12 abgebildet befindet.

- Gerät teilspannen und sichern (wie unter Punkt 4.1 beschrieben).
- Kartuschenlager aus Gerät entfernen.
- Kartusche entfernen.
- Hat die Kartusche gezündet:
 - Kartusche nach Hersteller und lokalen Vorgaben entsorgen.
- Hat die Kartusche nicht gezündet:
 - Das Gerät auf einen festen Untergrund (frei von losen Gegenständen) fixieren.
 - Die Kartusche wieder in das Gerät einsetzen und spannen, wie unter Punkt 4.1 und 4.2 beschrieben.
 - Gerät entsichern und mit einem langen Gegenstand (min. 1,5m Abstand zur Falle) durch einen Schlag auf den Auslöser betätigen.
- Um Verletzungen zu vermeiden, beim Auslösen seitlich oder hinter das Gerät stellen!
- Im Bereich vor der Mündung dürfen sich keine Personen und Tiere während der Auslösevorgangs aufhalten.
- Sollte die Kartusche erneut nicht zünden, kann diese entsorgt werden.
 - Lokale Entsorgungsvorschriften beachten.

4.4 Entladen eines nicht ausgelösten Gerätes



Gefahr! Gerät wurde nicht ausgelöst. Kartusche hat nicht gezündet.

Das Gerät wurde nicht ausgelöst, wenn sich der Spannhebel in der Position wie in Abb. 11 befindet.

- Sicherungsring (Abb. 3 Pos.3) zurück klappen.
- Auslöser (Abb. 3 Pos.4) betätigen.
- Das Spannstück (Abb. 3 Pos.2) fängt sich beim Betätigen des Auslösers im Sicherungsring (Abb. 3 Pos.3).
- Das Gerät befindet sich im teilgespannten Modus.
- Gerät aus dem Wühlmausgang entnehmen, Kartusche entfernen.

5. Wartung und Instandhaltung

Wartungen dürfen nur von hierzu befähigten, beauftragten und geschulten Personen durchgeführt werden.

Es wird empfohlen, den Selbstschussapparat nach Gebrauch gründlich mit heißem Wasser von Sand und Erde zu reinigen. Nach dem Abtrocknen die beweglichen Teile ölen.

Das Kartuschenlager und dessen Gewinde sind immer sauber zu halten.

Bei Beschädigung ist der Selbstschussapparat unverzüglich außer Betrieb zu nehmen.

Sollte nach der Reinigung eine Funktionseinschränkung der beweglichen Teile vorliegen oder deutliche Mängel am Gerät erkennbar sein, dann muss das Gerät an den Hersteller zur Reparatur zurück geschendet werden.

Beschädigte oder defekte Geräte sind ausschließlich durch den Kerbl Service zu reparieren.

6. Zubehör und Ersatzteile

Bemerkung	Kerbl. Art. Nr
Kartuschenlager (Abb. 3 Pos.5)	299645-1
Schutzgitter	299798
Halterung	299797

7. Wiederholungsprüfung

Vor jedem Gebrauch ist eine Sichtprüfung durchzuführen, bei Mängeln ist das Gerät außer Betrieb zu nehmen und dem Hersteller zur Reparatur zurückzusenden.

Gemäß § 24 Beschussverordnung, ist der Betreiber von Selbstschussapparaten verpflichtet, diese jeweils alle 2 Jahre ab Kaufdatum, bei wesentlichen Funktionsmängeln unverzüglich, dem Hersteller oder dessen Beauftragten zur Wiederholungsprüfung vorzulegen. Geprüfte Geräte erhalten eine Prüfplakette.

8. CIP-Prüfbestätigung


Das Wühlmaus-Selbstschussgerät vscit1 ist bauartzugelassen. Aufgrund dessen ist das Gerät mit dem Zulassungszeichen der PTB in quadratischer Form mit der eingetragenen Zulassungsnummer 1066 versehen. Damit garantiert die Albert Kerbl GmbH die Übereinstimmung mit der zugelassenen Bauart.

Mode d'emploi : Fusil à campagnols VoleShot vscit1


 Veuillez lire le présent mode d'emploi attentivement avant l'installation et l'utilisation et conservez-le en lieu sûr pour le consulter ultérieurement.


Le recours à la garantie et à la responsabilité du fabricant est exclu pour les dommages et accidents dus à l'inobservation du mode d'emploi. Observez les consignes de sécurité et d'avertissement de la présente documentation et celles appliquées sur le produit.

1. Explication des pictogrammes

 **Danger !** Danger potentiellement imminent susceptible de causer des blessures graves, voire mortelles.
Danger ! Danger imminent pouvant directement causer des blessures graves, voire mortelles.
ATTENTION ! Situation potentiellement dangereuse susceptible d'entraîner des blessures graves ou des dommages matériels.

 Lisez le mode d'emploi avant utilisation.

 Portez des lunettes de protection, et éventuellement aussi une protection faciale, en travaillant avec l'appareil.

 Portez une protection auditive en travaillant avec l'appareil.

2. Consignes de sécurité

 **Attention !**
Un usage non conforme peut mettre des personnes en danger et causer des dommages matériels !

2.1 Généralités

Les consignes de sécurité suivantes ont pour but de préserver votre santé, d'éviter d'éventuels dangers et de garantir le bon fonctionnement du fusil. N'oubliez pas que vous avez affaire à un appareil similaire à une arme à feu.

- Lisez attentivement les instructions ci-dessous avant d'utiliser l'appareil. Ces instructions servent de condition préalable à une utilisation en toute sécurité.
- L'inobservation des consignes de sécurité et des instructions peut provoquer un incendie et/ou des blessures graves.
- Chargez et déchargez l'appareil uniquement sur le lieu de mise en place.
- Protégez le fusil et la munition de sorte qu'aucune personne non autorisée puisse y accéder.
- L'utilisation de l'appareil est interdite aux personnes de moins de 18 ans.
- Ne dirigez jamais le canon de l'appareil chargé vers vous-même ou d'autres personnes alentour.
- Ne placez jamais votre main devant le canon de l'appareil chargé.
- Assurez-vous que seules des personnes disposant de connaissances appropriées puissent utiliser l'appareil.
- Écartez l'appareil des enfants et personnes infirmes ou séniles.
- Observez les consignes de sécurité et instructions d'entretien.
- Utilisez uniquement les cartouches indiquées dans le présent mode d'emploi.
- Stockez la munition au sec et ne l'exposez pas à des températures supérieures à 50 °C ou des tensions électriques.

Tenez également compte du mode d'emploi du fabricant des cartouches.

2.2 Protection de la santé

- Éloignez toutes les autres personnes, et en particulier les enfants, du lieu d'effet.
- Toutes les personnes à proximité doivent porter une protection auditive et oculaire.

2.3 Exigences spécifiques à l'utilisateur



- L'utilisation, la maintenance et la réparation de l'appareil sont réservées au domaine de compétence de personnes formées et dûment autorisées. Les responsabilités relatives aux différentes tâches réalisées dans le cadre de l'utilisation et de la réparation ou de la maintenance de l'appareil doivent être clairement définies et respectées afin qu'aucune compétence ne reste floue au regard de la sécurité. Le respect des instructions et conseils donnés dans le mode d'emploi est impératif lors de tous les travaux en rapport avec la mise en service, la maintenance, le contrôle et la réparation.
- Nous recommandons à l'entreprise utilisatrice de rédiger de propres instructions d'utilisation en tenant compte des qualifications techniques de

l'utilisateur et de se faire confirmer par écrit qu'il a bien reçu les consignes et le mode d'emploi et/ou qu'il a effectivement participé à un stage de formation.

2.4 Sécurité des personnes

- Observez toujours les instructions d'utilisation, d'entretien et de maintenance décrites dans le mode d'emploi.
- L'utilisation de l'appareil est interdite si vous ne vous sentez pas bien ou si vous êtes sous l'influence de stupéfiants, d'alcool ou de médicaments.
- Un moment d'inattention lors de l'utilisation de l'appareil peut entraîner des blessures graves.
- Déchargez l'appareil si vous ne l'utilisez pas et rangez-le en un lieu fermé à clé et inaccessible pour les personnes non autorisées.
- La réparation d'appareils endommagés ou défectueux relève exclusivement du domaine de compétence du SAV de Kerbl.

Équipement de protection personnelle

-  Portez une protection auditive en travaillant avec le fusil à campagnols.
-  Portez des lunettes de protection, et une protection faciale si nécessaire, en travaillant avec le fusil à campagnols.

Lieu de mise en place

- Ne mettez pas l'appareil en place à proximité de voies ou d'emplacements publics.
- L'utilisation du fusil à campagnols est uniquement autorisée en des lieux excluant tout risque pour les personnes et les animaux.
- Assurez-vous qu'aucune personne non autorisée ne puisse accéder à l'appareil mis en place.
- Il est recommandé de prévoir une protection au moyen d'une grille de protection disponible séparément. (Réf. Kerbl 299798)

3. Description

Le fusil à campagnols VoleShot est conçu pour tuer les campagnols rapidement au moyen d'une onde de pression et dans le respect de la Loi sur la protection des animaux. Pour ce faire, l'onde de pression est générée par une cartouche de 9 x 17 mm.

3.1 Utilisation conforme à l'usage prévu

Le fusil à campagnols VoleShot est exclusivement destiné à la lutte contre les campagnols et ne peut être utilisé qu'à cette fin. Le fusil à campagnols VoleShot est exclusivement destiné à une utilisation en plein air. L'utilisation à l'intérieur est interdite et constitue une utilisation non conforme à l'usage prévu.

Le respect des consignes de sécurité indiquées dans ce mode d'emploi est imposé. Une utilisation du fusil à campagnols dans d'autres zones est réputée non conforme à l'usage prévu. Le fabricant décline toute responsabilité pour les dommages corporels et/ou matériels en résultant. Le présent mode d'emploi est téléchargeable sur www.kerbl.com.

3.2 Caractéristiques techniques

Poids : 900 g
Hauteur : 113 mm
Largeur : 41 mm
Longueur : 154 mm
Logement de la cartouche : 9 x 17

3.3 Aperçu du produit

- 1 Tige du déclencheur
- 2 Levier d'armement
- 3 Anneau de sécurité
- 4 Déclencheur
- 5 Porte-cartouche
- 6 Poignée en métal
- 7 Goupille de sécurité

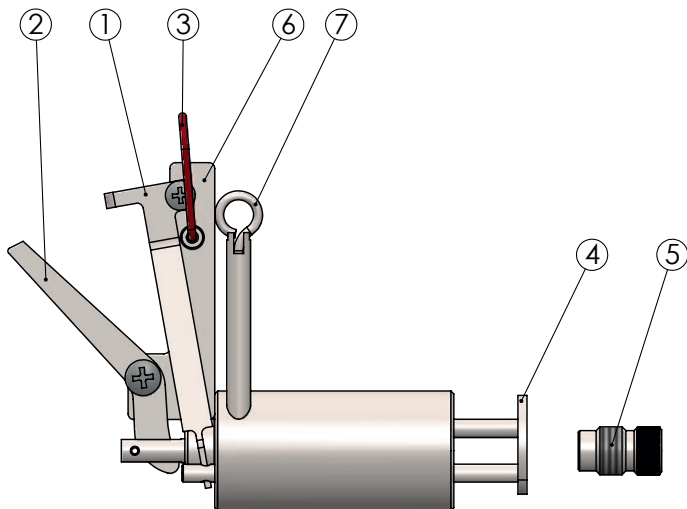


Fig. 3

3.4 Cartouches utilisables

- Utilisez uniquement des cartouches d'un calibre de 9 x 17.
- Nous recommandons d'utiliser des cartouches d'un niveau de puissance 3.

3.5 Fonctionnement

Placez le fusil à campagnols chargé avec le canon à l'entrée de la galerie dégagée.

Après quelques temps, le campagnol va tenter de refermer la galerie pour éloigner la lumière et l'air frais. Ce faisant, le campagnol active le déclencheur (Point 4) et la cartouche est déclenchée. La pression de gaz élevée de la cartouche spéciale tue le campagnol presque instantanément, d'une manière conforme à la Loi sur la protection des animaux.

4. Montage et utilisation

4.1 Tension partielle de l'appareil et blocage

1. Appuyez sur le levier d'armement (Fig. 3, Point 2) avec le pouce dans le sens de tir, rabattre l'anneau de sécurité (Fig. 3, Point 3) en arrière par-dessus le levier d'armement (voir Fig. 4). Posez et manipulez l'appareil exclusivement dans cet état !



Fig. 4

2. Appareil partiellement tendu. Dans cet état, le percuteur est logé dans le bas du porte-cartouches (voir Fig. 6).



Fig. 6

4.2 Chargement de l'appareil et armement

3. Introduisez la cartouche jaune de 9 x 17 mm dans le porte-cartouche (Fig. 3, Point 5). Vissez le porte-cartouches, complètement et fermement, dans l'appareil (voir Fig. 5).



Fig. 5

4. Pousser le déclencheur (Fig. 3, Point 4) dans la position finale antérieure et bloquez-le à l'aide de la goupille de sécurité (Fig. 3, Point 7) (voir Fig. 7).



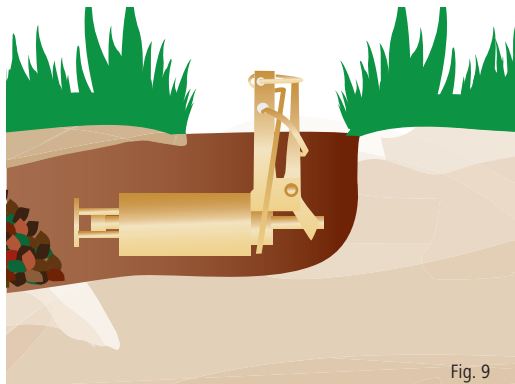
Fig. 7

5. Accrochez la goupille de serrage dans la tige de déclenchement (voir Fig. 8).

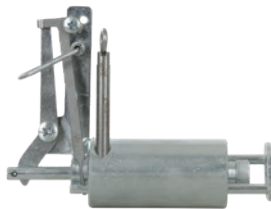


Fig. 8

6. Placez l'appareil dans la galerie du campagnol (voir Fig. 9).



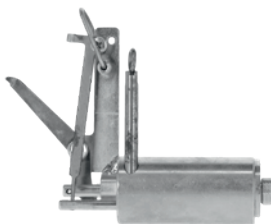
7. Tirez la goupille de sécurité (Fig. 3, Point 7) vers le haut et tournez-la de 90°, de sorte à la bloquer dans la position finale supérieure (voir Fig. 10).



8. Basculez l'anneau de sécurité (Fig. 3, Point 3) vers l'avant : l'appareil est armé et prêt au tir (voir Fig. 11).



9. Appareil en l'état déclenché (voir Fig. 12).



4.3 Déchargement d'un appareil déclenché



Danger ! L'appareil a été déclenché. La cartouche ne s'est pas enflammée.

L'appareil a été déclenché si le levier d'armement adopte la position conformément à la Figure 12.

- Tendez l'appareil partiellement et bloquez-le (comme décrit au point 4.1).
- Retirez toutes les cartouches du porte-cartouches.
- Retirez la cartouche.
- Si la cartouche s'est enflammée :
 - éliminez la cartouche conformément aux réglementations du fabricant et aux dispositions d'élimination locales.
- Si la cartouche ne s'est pas enflammée :
 - fixez l'appareil sur une surface solide (exempte d'objets non fixés).
 - réinsérez la cartouche dans l'appareil et tendez-le comme décrit aux points 4.1 et 4.2.
 - déverrouillez l'appareil et déclenchez-le par un coup sur le déclencheur à l'aide d'un objet long (en vous tenant à une distance d'au moins 1,5 mètre du piège).
- Tenez-vous sur le côté ou derrière l'appareil pour éviter tout risque de blessures !
- Aucune personne et aucun animal ne doit se trouver dans la zone située devant le canon pendant le déclenchement de l'appareil.
- Si la cartouche ne s'enflamme toujours pas, vous pouvez l'éliminer.
 - Tenez compte des prescriptions d'élimination des déchets locales.

4.4 Déchargement d'un appareil non déclenché



Danger ! L'appareil n'a pas été déclenché. La cartouche ne s'est pas enflammée.

L'appareil n'a pas été déclenché si le levier d'armement adopte la position conformément à la Figure 11.

- Rabattez l'anneau de sécurité (Fig. 3, Point 3) en arrière.
- Actionnez le déclencheur (Fig. 3, Point 4).
- Lors de l'actionnement du déclencheur, le levier d'armement (Fig. 3, Point 2) reste accroché à l'anneau de sécurité (Fig. 3, Point 3).
- L'appareil se trouve dans le mode de tension partielle.
- Retirez l'appareil de la galerie du campagnol et retirez la cartouche.

5. Maintenance et entretien préventif

Les travaux de maintenant sont réservés au domaine de compétence de personnes agréées et dûment formées.

Nous recommandons de nettoyer le fusil à campagnols à l'eau chaude après utilisation, pour éliminer le sable et la terre. Huilez les pièces mobiles après le séchage.

Veillez minutieusement à la propreté du porte-cartouches et de son filetage.

Ne continuez pas à utiliser un fusil à campagnols endommagé.

Si, après le nettoyage, le fonctionnement des pièces mobiles est altéré ou si l'appareil présente des défauts évidents, renvoyez l'appareil au fabricant pour réparation.

La réparation d'appareils endommagés ou défectueux relève de la compétence exclusive du SAV de Kerbl.

6. Accessoires et pièces de rechange

Observation	Réf. Kerbl
Porte-cartouches (Fig. 3, Point 5)	299645-1
Grille de protection	299798
Support	299797

7. Contrôle récurrent

Un contrôle visuel doit être effectué avant chaque utilisation ; en cas de détection de défauts, l'appareil doit être mis hors service et renvoyé au fabricant pour réparation.

Conformément à l'Article 24 de l'Ordonnance sur le tir (Beschussverordnung), l'utilisateur de tout appareil de tir automatique est tenu de le soumettre à un contrôle régulier par le fabricant ou une entreprise délégué tous les deux ans à compter de l'achat, et immédiatement en cas de dysfonctionnement. Les appareils contrôlés sont dotés d'une plaquette de contrôle.

8. Confirmation de test CIP

Le fusil à campagnols vsc11 est homologué. Pour cette raison, l'appareil porte le label d'homologation de l'Office fédéral physico-techniques (PTB) sous forme carrée avec le numéro d'agrément 1066.

Ainsi, la société Albert Kerbl GmbH garantit la conformité avec le modèle approuvé.

Használati útmutató: **VoleShot pisztoly**

 **Üzembe helyezés és használat előtt olvassa el a használati útmutót és tartsa biztonságos, könnyen hozzáférhető helyen.**

A nem megfelelő, használati útmutatóban leírtaknak megfelelő használatból eredő sérülésekért és balesetekért nem vállalunk felelősséget és nem tartozik a jótállás alá.

A biztonsági és figyelmeztető jelöléseket a használati útmutatóban és a terméken is ellenőrizze és ismerje meg.

1. Szimbólumok magyarázata



Veszély! Olyan potenciális veszély amely súlyos sérüléshez vagy halálhoz vezethet.
Veszély! Azonnali veszély, amely súlyos sérüléshez vagy halálhoz vezethet.
FIGYELMEZTETÉS! Potenciálisan veszélyes szituáció, amely könnyebb sérüléshez vagy anyagi kárhoz vezethet



Használat előtt olvassa el a használati útmutatót.



A berendezés használata során viseljen biztonsági szemüveget vagy arcvédőt.



A berendezés használat során viseljen fülvédőt.

2. Biztonsági utasítások



Figyelmeztetés!

Az eszköz nem megfelelő használata sérüléshez vagy anyagi kárhoz vezethet!

2.1 Általános utasítások

Az alábbi biztonsági utasítások célja az egészség megőrzése, a lehetséges veszélyes elkerülése és a berendezés megfelelő használatának bemutatása. Kérjük ne felejtse el, hogy egy lőfegyverhez hasonló eszközt használ.

- A berendezés használata előtt tüzetesen olvassa el az alábbi utasításokat. Ez a biztonságos használathoz elengedhetetlen.
- A biztonsági információk és utasítások figyelmen kívül hagyása tüzet és/vagy súlyos sérülést okozhat.
- Csak az üzembe helyezés helyszínén töltsé és ürítse a berendezést.
- A rugós fegyvert és a löszereket illetéktelenektől távol tartsa.
- A berendezést 18 éves aluli személy nem használhatja.
- Soha ne irányítsa a töltött eszköz torkolatát testrészt vagy más közeli személy felé.
- Soha ne érintse meg kézzel a töltött eszköz torkolatát.
- Biztosítsa, hogy csak a berendezés használatához szükséges speciális tudás birtokában használják a berendezést.
- Gyermekektől és gyenge személyektől a berendezés távol tartandó.
- Olvassa el a biztonsági és karbantartási utasításokat.
- Csak a használati útmutatóban jelzett töltényt használjon.
- A töltények száraz, 50°C-ot meg nem haladó helyen és elektromos feszültségtől távol tartandók.

Kérjük olvassa el a töltény gyártójának használati útmutatóját.

2.2 Egészségvédelem

- Működés közben illetéktelenek, különösen gyermekeket tartson távol a területtől.
- Minden, a közelben tartózkodó személy viseljen fül és szemvédőt.

2.3 Használóra vonatkozó követelmények

• A berendezés használatát, karbantartását és javítását csak képzett és felhatalmazott személy végezheti. A használat és javítás/karbantartás során felmerülő felelősséget pontosan meg kell határozni és követni, hogy a biztonságot a nem letisztázott kompetenciák ne befolyásolhassák. A használatlal összefüggő szerelési, karbantartási, bevizsgálási vagy javítási feladatokkal kapcsolatos információkat a használati útmutató tartalmazza.

• A berendezést használó vállalkozás házon belüli utasításokat kell megfogalmaznia a vonatkozó kezelők technikai kvalifikációinak ismeretében, amely összhangban van a használati útmutatóval vagy részt kell venniük képzésen, amelyről írásos igazolással kell rendelkezniük

2.4 Az emberek biztonsága

- Olvassa el a használati útmutatóban található, használatra, ápolásra és karbantartásra vonatkozó utasításokat.
- Ne használja a berendezést, ha nem érzi jól magát, ha drogok, alkohol vagy gyógyszer hatása alatt áll.
- Akár egy pillanatnyi nem odafigyelés a berendezés használata során súlyos sérüléshez vezethet.
- Az üritett berendezést, amelyet nem használ száraz, zárt, illetéktelenek számára nem hozzáférhető helyen tárolja.
- Sérült vagy hibás berendezést csak a Kerbl szervíz javíthat.

Személyes védőfelszerelés



A berendezés használata során fülvédő használata kötelező.



A berendezés használata során szemvédő és arcvédő használata kötelező.

Az üzembe helyezés helyszíne

- Soha ne állítsa fel a berendezést nyilvános helyen vagy útvonalon.
- A berendezést csak olyan helyen használja ahol nem jelent veszélyt állapotokra vagy emberre.
- Biztosítsa, hogy az üzembe helyezés után az eszközhöz illetéktelenek ne férhessenek hozzá.
- A berendezés védőráccsal történő lefedése javasolt. (Kerbl cikkszám 299798)

3. Leírás

Az eszköz mezei egerek gyors és a lehető legminimálisabb szenvedéssel járó elpusztításához használható, nyomáshullám használatával. A szükséges nyomáshullámot a 9x17 mm-es töltény biztosítja.

3.1 Rendeltetészerű használat

A berendezés csak mezei egerek számának kontrollálásához használható! Csak kültéri használatra. Beltéri használat nem engedélyezett és nem minősül rendeltetészerű használatnak.

A használati útmutatóban található biztonsági információkat minden esetben kövesse. Bármilyen más területen történő használat nem rendeltetészerű használatnak minősül. A gyártó ilyen esetben semmilyen fizikai sérülésért és/vagy anyagi kárért nem vállal felelősséget

A használati útmutató eredeti példánya letölthető www.kerbl.com honlapról.

3.2 Technikai adatok

Súly: 900 g
Magasság: 113 mm
Szélesség: 41 mm
Hossz: 154 mm
Kaliber: 9 x 17

3.3 Termék áttekintés

- 1 Ravasz rúdja
- 2 Kakas
- 3 Biztonsági fogó
- 4 Ravasz
- 5 Töltény tartó
- 6 Fogantyú lap
- 7 Záró pöcök

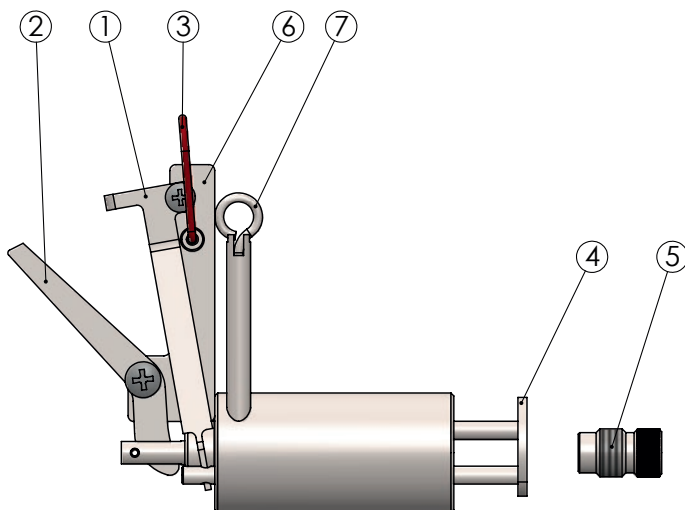


Fig. 3

3.4 Használható töltények

- Csak 9 x 17 kaliberű töltényeket használjon.
- 3-as szintű töltények használata javasolt.

3.5 Működés

Helyezze a töltött eszközt a torkolatával egy nyitott járatához.

A mezei egér hamarosan megkezdzi a járat bezárását, a fény és a levegő távoltartása érdekében. Az állat aktiválja a ravaszt (4) és a töltény kiszabadul. A speciális töltény nagy gáznyomása azonnal, állatvédelmi előírásoknak megfelelően öli meg az állatot.

4. Összeállítás és szerelés

4.1 Az eszköz felhúzása és biztosítása

1. Hüvelykujjával nyomja meg a kakast (3-as ábra 2) a tüzelés irányába, hajtsa hátra a biztonsági gyűrűt (3-as ábra, 3) a kakasra (4-es ábra). Az eszközt csak ebben az állapotba tegye le és használja!



Fig. 4

2. Részben zárt eszköz. Ebben az állapotában a tüzelő pöccök a töltény tartó alján található (6-os ábra).



Fig. 6

4.2 Az eszköz töltése és feloldása

3. Tegye be a sárga 9 x 17 mm-es töltényt a tölténytartóba (3-as ábra,5). Teljesen és szorosan csavarja a tölténytartót a berendezésbe (lásd 5-ös ábra).



Fig. 5

4. Nyomja meg a ravaszt (3-as ábra, 4) az elülső végső pozícióba és zárja le a zárópöccök segítségével (3-as ábra 7) (lásd 7-es ábra).



Fig. 7

5. Akassza a kakast a ravaszhoz (lásd 8-as ábra).



Fig. 8

6. Helyezze az eszközt a járat kijáratához (lásd 9-es ábra).

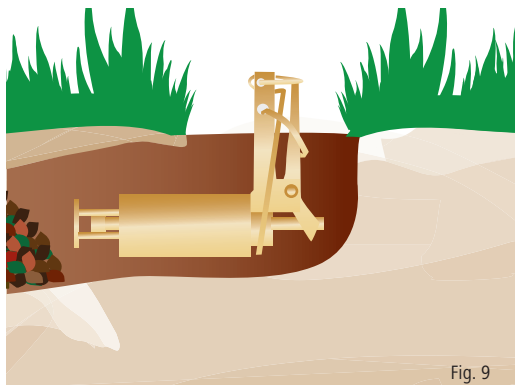


Fig. 9

7. Húzza a zárópöcköt (3-as ábra, 7) felfelé és forgassa el 90°-ban, így az a felső végső pozícióban biztosításra kerül (lásd 10-es ábra).



Fig. 10

8. Hajtsa a zárógyűrűt (3-as ábra, 3) előre - az eszköz tüzelésre kész (lásd 11-es ábra).



Fig. 11

9. Eszköz felhúzott állapotban (lásd 12-es ábra).

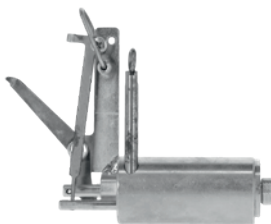


Fig. 12

4.3 Az elsütött eszköz ürítése



Veszély! Az eszköz elsütése megtörtént. A töltény nem sült el.

A berendezés elsütése megtörtént, amikor a feszítőkar a 12. képen látható állapotban van.

- Részben húzza fel és tegye biztonságossá a berendezést (lásd 4.1 bekezdés).
- Vegye ki a tölgénytartót a berendezésből
- Vegye ki a töltényt.
- Ha a töltény elsült
 - A helyi szabályozásoknak és a gyártói utasításoknak megfelelően dobja ki a töltényt.
- Ha a töltény nem sült el:
 - Rögzítse a berendezést egy sima, kemény felületen (ne legyen semmilyen szabad tárgy a közelben).
 - Tegye vissza a töltényt a berendezésbe és húzza fel 4.1 és 4.2-es bekezdésekben leírtak szerint
 - Engedje fel a biztonsági reteszt és egy hosszú tárggyal hozza működésbe a ravaszt (min 1,5 m-es távolságból) egy ütessel
- A sérülés elkerülése érdekében a berendezés mellett vagy mögött álljon a ravasz működésbe hozásakor!
- Az elsülés pillanatában személyek vagy állatok ne tartózkodjanak a cső előtt.
- Ha a töltény megint nem sült el, dobja ki
 - Ellenőrizze a helyi megsemmisítésre vonatkozó szabályokat

4.4 Nem elsütött eszköz ürítése



Veszély! Az eszköz nem sült el. A töltény nem sült el.

A berendezés nem sült el, ha a feszítőkar a 11-es képen látható állapotban van.

- Hajtsa vissza a zárógyűrűt (3-as kép, 3).
- Nyomja le a ravaszt (3-as kép, 4)
- A felhúzó rész (3-as kép, 2) akkor kapja el a zárógyűrűt (3-as kép, 3) ha a ravasz megmozdul.
- A berendezés részben felhúzott állapotban van.
- Vegye ki a berendezést a nyílásból és vegye ki a töltényt.

5. Karbantartás és javítás

Karbantartási feladatokat csak arra képes és felhatalmazott, külön erre felkért személy végezhet.

Használat után javasoljuk a berendezés homoktól és szennyeződésektől való megtisztítását meleg vízzel. Szárítás után olajozza meg a mozgó részeket.

A töltény tartót és annak menetét mindig tartsa tisztítán.

Sérülés esetén azonnal vegye ki a berendezést a használatból.

Ha tisztítás után a mozgó alkatrészek funkciójában korlátozást érez vagy szemmel látható hibát fedez fel a berendezésen küldje azt vissza a gyártónak javításra.

A sérült vagy hibás berendezést csak a Kerbl szervíz javíthatja.

6. Alkatrészek és kiegészítők

Megjegyzés

Töltény tartó (3-as kép, 5)

Védprács

Tartó

Kerbl cikkszám.

299645-1

299798

299797

7. Ismételt ellenőrzés

Minden használat előtt vizsgálja át a berendezést. Ha hibát talál ne használja a berendezést és juttassa vissza a gyártóhoz javításra.

A német, lőfegyvereket szabályzó § 24 törvény szerint az automata lövő berendezéseket a használó 2 évente vagy meghibásodás esetén köteles visszaküldeni a gyártónak ellenőrzésre. Az ellenőrzött eszközök bevizsgálási jelzést kapnak.

8. CIP teszt igazolás

A berendezés típusát tekintve jóváhagyott. A berendezést így PTB elfogadási jelzéssel látjuk el, amely négyzet alakú, benne a regisztrált jóváhagyási szám 1066. Albert Kerbl igazolja a jóváhagyott tervezésnek való megfelelést.

IT Istruzioni per l'uso: pistola automatica per arvicole VoleShot vscit1



Leggere attentamente le istruzioni per l'uso prima dell'installazione e dell'uso e conservarle con cura.

Danni e incidenti derivanti dall'inosservanza delle istruzioni sono esclusi da ogni forma di responsabilità e garanzia.

Seguire le avvertenze di sicurezza e le indicazioni presenti in questa documentazione e sul prodotto.

1. Spiegazione dei simboli



Pericolo! Indica un possibile rischio imminente che può causare gravi lesioni fisiche o il decesso.

Pericolo! Indica un rischio diretto e imminente che può causare a gravi lesioni fisiche o al decesso.

CAUTELA! Indica una situazione potenzialmente pericolosa che può causare lesioni fisiche di lieve entità o danni a cose.



Leggere le istruzioni prima dell'uso.



Indossare occhiali protettivi ed eventualmente una protezione per il viso mentre si lavora con l'apparecchio.



Indossare otoprotettori mentre si lavora con l'apparecchio.

2. Avvertenze di sicurezza



Cautela!

Pericolo di danni a persone e cose in caso di utilizzo scorretto!

2.1 Informazioni generali

Le seguenti norme di sicurezza hanno lo scopo di preservare la vostra salute, di proteggervi da eventuali pericoli e a garantire il corretto funzionamento della pistola automatica. Si deve tenere a mente che si ha a che fare con un apparecchio simile a un'arma da fuoco.

- Leggere attentamente le seguenti avvertenze prima di utilizzare l'apparecchio. È una condizione indispensabile per lavorare in sicurezza.
- L'inosservanza delle avvertenze di sicurezza e delle istruzioni può causare incendi e/o gravi lesioni.
- Caricare e scaricare l'apparecchio solo nel luogo di installazione.
- La pistola automatica e le munizioni devono essere protetti dall'accesso di persone non autorizzate.
- È vietato l'uso di questo apparecchio a persone di età inferiore a 18 anni.
- Non dirigere mai la bocca dell'apparecchio carico verso il corpo o le persone vicine.
- Non mettere mai la mano davanti alla bocca della pistola carica.
- Assicurarsi che l'apparecchio venga utilizzato solo da persone con adeguate conoscenze tecniche.
- Tenere lontani dall'apparecchio i bambini e le persone fragili.
- Seguire le istruzioni di sicurezza e le indicazioni per la manutenzione.
- Utilizzare solo le cartucce indicate in queste istruzioni.
- Le munizioni devono essere conservate in un luogo asciutto e non devono essere esposte a temperature superiori a 50 °C o a tensioni elettriche.

Seguire le istruzioni per l'uso specifiche del produttore delle cartucce.

2.2 Protezione della salute

- Durante il lavoro tenere lontane le altre persone dal suo raggio d'azione, in particolare i bambini.
- Tutte le persone che si trovano nelle vicinanze devono indossare otoprotettori e una protezione per gli occhi.

2.3 Requisiti dell'utente

- L'apparecchio può essere utilizzato, sottoposto a manutenzione e riparato solo da personale addestrato e autorizzato. Le competenze relative alle varie attività nell'ambito dell'azionamento, della riparazione e della manutenzione della macchina devono essere chiaramente definite e rispettate, in modo che non subentrino confusioni in grado di pregiudicare la sicurezza. Per tutti gli interventi che riguardano la messa in funzione, la manutenzione, l'ispezione e la riparazione, seguire le indicazioni contenute nelle istruzioni per l'uso.
- Si consiglia all'azienda utilizzatrice di redigere istruzioni per uso interne tenendo presenti le qualifiche specialistiche note dell'operatore impiegato e di richiedere una conferma scritta della ricezione di tali istruzioni per uso interne e del manuale d'uso oppure della partecipazione a una formazione.

2.4 Sicurezza delle persone

- Seguire le istruzioni relative all'uso, alla cura e alla manutenzione.
- Non è consentito utilizzare l'apparecchio in caso di malessere o sotto l'effetto di droghe, alcool o farmaci.
- Un istante di disattenzione durante l'uso dell'apparecchio può causare gravi lesioni.
- Gli apparecchi inutilizzati devono essere riposti scarichi in un luogo asciutto, chiuso e inaccessibile alle persone non autorizzate.
- Gli apparecchi danneggiati o difettosi devono essere riparati esclusivamente dal servizio di assistenza Kerbl.

Dispositivi di protezione individuale



Mentre si lavora con la pistola automatica si devono indossare otoprotettori.



Mentre si lavora con la pistola automatica si devono indossare occhiali protettivo ed eventualmente una protezione per il viso.

Luogo di installazione

- Non posizionare la pistola automatica in prossimità di strade e spazi pubblici.
- La pistola automatica può essere utilizzata solo in luoghi in cui è escluso ogni rischio per persone e animali.
- Assicurarsi che persone autorizzate non possano raggiungere l'apparecchio installato.
- Si consiglia di coprirlo con il cestello protettivo disponibile separatamente. (Art. Kerbl 299798)

3. Descrizione

La pistola automatica VoleShot è progettata per uccidere le arvicole con un'onda d'urto in modo rapido e senza causare sofferenza. L'onda d'urto necessaria allo scopo viene generata a partire da una cartuccia da 9 x 17 mm.

3.1 Uso conforme

La pistola automatica VoleShot serve esclusivamente per combattere le arvicole e può essere utilizzata solo per questo scopo.

La pistola automatica VoleShot può essere utilizzata esclusivamente all'aperto.

L'uso in ambienti chiusi non è ammesso e costituisce una violazione dell'uso conforme.

Rispettare le avvertenze di sicurezza indicate in queste istruzioni per l'uso. L'uso della pistola automatica in altri ambiti è considerato non conforme. Il produttore declina ogni responsabilità per i danni a persone e/o cose causati da un tale utilizzo.

Queste istruzioni per l'uso sono disponibili per il download su www.kerbl.com.

3.2 Dati tecnici

Peso: 900 g

Altezza: 113 mm

Larghezza: 41 mm

Lunghezza: 154 mm

Cartuccia: 9 x 17

3.3 Panoramica del prodotto

1 Tirante di rilascio

2 Tenditore

3 Sicura

4 Grilletto

5 Portacartuccia

6 Impugnatura

7 Perno di bloccaggio

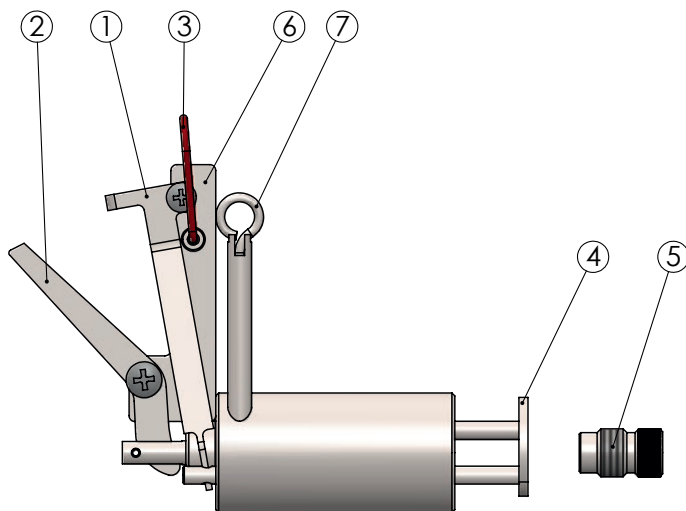


Fig. 3

3.4 Cartucce da utilizzare

- Utilizzare solo cartucce del calibro 9 x 17.
- Si consigliano cartucce del livello di carica 3.

3.5 Funzionamento

La pistola automatica carica viene collocata con la bocca in un passaggio aperto.

Dopo alcuni brevi istanti, il topo cercherà di richiudere il passaggio per allontanarsi dalla luce e dall'aria. Così facendo, il topo aziona il grilletto di Pos. 4 e la cartuccia viene rilasciata. Per effetto della pressione elevata del gas della speciale cartuccia, l'arvicola viene uccisa fulmineamente e senza sofferenza.

4. Montaggio e messa in funzione

4.1 Tendere parzialmente e bloccare l'apparecchio

1. Con il pollice, premere il tenditore (fig. 3 pos. 2) nella direzione di tiro, quindi spostare l'anello di sicurezza (fig. 3, pos. 3) all'indietro sul tenditore (v. fig. 4). Appoggiare e maneggiare l'apparecchio esclusivamente quando è in questo stato!



Fig. 4

2. Apparecchio parzialmente in tensione. In questo stato il percussore si trova in posizione arretrata sul fondo del portacartuccia (v. fig. 6).



Fig. 6

4.2 Caricare e sbloccare l'apparecchio

3. Inserire una cartuccia gialla da 9 x 17 mm nel portacartuccia (fig. 3 pos. 5) . Avvitare il portacartuccia completamente e saldamente nell'apparecchio (fig. 5).



Fig. 5

4. Spingere il grilletto (fig. 3 pos. 4) nella posizione finale anteriore e bloccarlo con l'ausilio del perno di bloccaggio (fig. 3 pos. 7) (v. fig. 7).



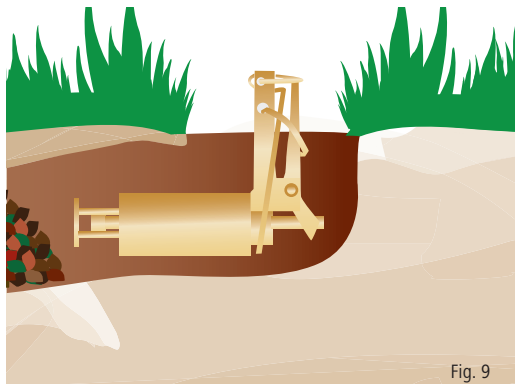
Fig. 7

5. Agganciare il tenditore nel tirante di rilascio (v. fig. 8).



Fig. 8

6. Inserire l'apparecchio nel cunicolo scavato dalle arvicole (v. fig. 9).



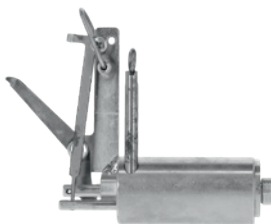
7. Tirare il perno di bloccaggio (fig. 3 pos. 7) verso l'alto e ruotarlo di 90 ° in modo che sia bloccato nella posizione finale superiore (v. fig. 10).



8. Ribaltare in avanti l'anello di sicurezza (fig. 3 pos. 3) - l'apparecchio ora è carico e pronto per il tiro (v. fig. 11).



9. Apparecchio sbloccato (v. fig. 12).



4.3 Scaricamento di un apparecchio azionato



Pericolo! L'apparecchio è stato azionato. La cartuccia non si è innescata.

L'apparecchio è stato azionato se la leva si trova nella posizione mostrata in fig. 12.

- Tendere e bloccare l'apparecchio (come descritto al punto 4.1).
- Rimuovere il portacartuccia dall'apparecchio.
- Rimuovere la cartuccia.
- Se la cartuccia si è innescata:
 - smaltire la cartuccia in base alle indicazioni del produttore e delle direttive locali.
- Se la cartuccia non si è innescata:
 - Fissare l'apparecchio su un piano d'appoggio stabile (privo di oggetti sparsi).
 - Reinscrivere la cartuccia nell'apparecchio e tendere come descritto al punto 4.1 e 4.2.
 - Sbloccare l'apparecchio e azionarlo con un oggetto lungo (a una distanza di almeno 1,5 m dalla trappola) colpendo il grilletto.
- Per evitare lesioni, al momento dello sgancio posizionarsi lateralmente o dietro l'apparecchio!
- Durante l'operazione di sgancio, nell'area della bocca della pistola non devono sostare persone o animali.
- Se la cartuccia non dovesse nuovamente innescarsi, può essere smaltita.
 - Rispettare le norme di smaltimento locali.

4.4 Scaricamento di un apparecchio non azionato



Pericolo! L'apparecchio non è stato azionato. La cartuccia non si è innescata.

L'apparecchio non è stato azionato se la leva si trova nella posizione mostrata in fig. 11.

- Ribaltare all'indietro l'anello di sicurezza (fig. 3 pos.3).
- Azionare il grilletto (fig. 3 pos.4).
- All'azionamento del grilletto, il tenditore (fig. 3 pos.2) viene bloccato nell'anello di sicurezza (fig. 3 pos. 3).
- L'apparecchio è parzialmente in tensione.
- Prelevare l'apparecchio dal cunicolo, rimuovere la cartuccia.

5. Manutenzione ordinaria e periodica

La manutenzione può essere eseguita solo da persone abilitate, incaricate e formate per l'esecuzione di tali operazioni.

Si raccomanda di pulire accuratamente la pistola automatica con acqua calda dopo l'uso per rimuovere sabbia e terriccio. Oliare le parti mobili dopo l'asciugatura.

Il portacartuccia e la sua filettatura devono essere sempre tenuti puliti.

In caso di danneggiamento, la pistola automatica deve essere immediatamente messa fuori servizio.

Se dopo la pulizia dovessero verificarsi una limitazione delle funzionalità delle parti mobili o difetti significativi nell'apparecchio, lo stesso deve essere rispedito al produttore per la riparazione.

Gli apparecchi danneggiati o difettosi devono essere riparati esclusivamente dal servizio di assistenza Kerbl.

6. Accessori e ricambi

Nota	Kerbl N. art.
Portacartuccia (fig. 3 pos. 5)	299645-1
Griglia di protezione	299798
Supporto	299797

7. Controllo periodico

Prima di ogni utilizzo deve essere eseguito un controllo visivo, in caso di difetti l'apparecchio deve essere messo fuori servizio e rispedito al produttore per la riparazione.

Secondo il § 24 del Regolamento sulle armi da fuoco (Beschussverordnung), l'utente di questo genere di pistole è tenuto a presentare tali apparecchi ogni 2 anni a partire dalla data di acquisto, o tempestivamente in caso di difetti di funzionamento notevoli, al produttore o a chi da lui designato per l'esecuzione del controllo periodico. Gli apparecchi controllati vengono dotati di un'apposita placchetta.

8. Conferma del controllo CIP

La pistola automatica per arvicole vscit1 è omologata. Di conseguenza, l'apparecchio è provvisto del marchio di omologazione quadrato della PTB con il numero di omologazione 1066. In questo modo, Albert Kerbl GmbH garantisce la conformità con il modello omologato.

ES Instrucciones de uso: Fusil para topillos VoleShot vscit1

 Le rogamos que lea las presentes instrucciones de uso con atención antes de instalar y utilizar el producto; asimismo, le rogamos que las conserve adecuadamente.

Los daños y accidentes causados por la inobservancia de las instrucciones de uso quedan excluidos de cualquier responsabilidad y garantía.

Observe las advertencias e indicaciones de seguridad contenidas en esta documentación, así como aquellas que muestra el producto.

1. Explicación de los símbolos



¡Peligro! Posible peligro que deriva en lesiones físicas graves o la muerte.
¡Peligro! Peligro inminente que deriva en lesiones físicas graves o la muerte.
¡PRECAUCIÓN! Situación posiblemente peligrosa que puede derivar en lesiones físicas leves o daños materiales.



Lea las instrucciones de uso antes de utilizar el producto.



Lleve gafas de protección y, en caso necesario, protección facial mientras trabaja con el aparato.



Lleve protección auditiva mientras trabaja con el aparato.

2. Indicaciones de seguridad



¡Precaución!
¡Peligro de daños materiales y personales por un uso indebido!

2.1 Información general

Las siguientes directrices de seguridad le ayudarán a proteger su salud, evitar posibles peligros y a que el fusil funcione sin problemas. Tenga en cuenta que este aparato es similar a un arma de fuego.

- Lea detenidamente las siguientes indicaciones antes de utilizar el aparato. Esto es un requisito para trabajar con seguridad.
- Las negligencias que se produzcan en cuanto al cumplimiento de las indicaciones de seguridad y las instrucciones pueden derivar en incendios y/o lesiones graves.
- Cargue y descargue el aparato únicamente en el lugar donde esté instalado.
- Tanto el fusil como la munición deben protegerse para evitar que personas sin autorización accedan a aquellos.
- Se prohíbe el uso del aparato a aquellas personas que sean menores de 18 años.
- Nunca dirija el aparato cargado con la boca apuntando a partes del cuerpo ni a personas que se encuentren en las inmediaciones.
- Nunca agarre el aparato cargado por la boca.
- Asegúrese de que solo las personas con los conocimientos técnicos necesarios utilicen el aparato.
- Mantenga a niños y personas en estado de salud débil lejos del aparato.
- Observe las indicaciones de seguridad y mantenimiento.
- Utilice únicamente los cartuchos que se indican en estas instrucciones de uso.
- La munición debe almacenarse en un lugar seco y no debe exponerse a temperaturas superiores a los 50 °C ni a tensiones eléctricas.

Observe por separado las instrucciones de uso del fabricante de los cartuchos.

2.2 Protección de la salud

- Mientras trabaje, mantenga alejadas a otras personas, especialmente niños, del área de acción.
- Todas aquellas personas que se encuentren en las inmediaciones deben llevar protección ocular y auditiva.

2.3 Requisitos para el usuario

- Del manejo, el mantenimiento y la reparación del aparato solo debe encargarse personal formado y autorizado. Las atribuciones para las diferentes tareas relativas a la operación y a la reparación o el mantenimiento de la máquina deben definirse claramente y ser respetadas, de modo que, en lo tocante a la seguridad, no existan dudas sobre las competencias. Para todos los trabajos relacionados con la puesta en servicio, el mantenimiento, la inspección y la reparación deben observarse las indicaciones contenidas en estas instrucciones de uso.
- El usuario debe disponer en su empresa instrucciones internas teniendo en cuenta las cualificaciones técnicas conocidas del operario en cuestión y debe pedir confirmación escrita de haber recibido las mismas, así como de las instrucciones de uso o la participación en una formación.

2.4 Seguridad de las personas

- Deben observarse las indicaciones descritas en estas instrucciones de uso en lo que respecta al manejo, el cuidado y la conservación del aparato.
- Se prohíbe usar el aparato si usted se encuentra mal o se halla bajo el efecto de drogas, alcohol o medicamentos.
- Desatender el aparato mientras se usa, incluso por un instante, puede provocar lesiones graves.
- Descargue los aparatos que no estén utilizándose y consérvelos en un lugar seco, cerrado con llave e inaccesible para personas sin autorización.
- Los aparatos dañados o defectuosos solo pueden ser reparados por el servicio de Kerbl.

Equipo de protección individual



Debe llevarse protección auditiva mientras se trabaja con el fusil.



Deben llevarse gafas de protección y, en caso necesario, protección facial mientras se trabaja con el fusil.

Lugar de instalación

- No instale el fusil cerca de vías o lugares públicos.
- Solo se permite usar el fusil en lugares donde no haya riesgo para personas y animales.
- Asegúrese de que ninguna persona sin autorización acceda al aparato instalado.
- Se recomienda tapan el lugar de instalación con una rejilla de protección, disponible por separado. (art. Kerbl 299798)

3. Descripción

El fusil VoleShot está concebido para matar topillos rápidamente y respetando las leyes de protección animal mediante una onda expansiva. Un cartucho de 9x17 mm genera dicha onda expansiva.

3.1 Uso previsto

El fusil VoleShot sirve exclusivamente para combatir topillos y solo se permite usarlo para este fin.

El fusil VoleShot está previsto exclusivamente para usarse al aire libre.

El uso en interior es inadmisibles y contraviene el uso previsto.

Deben observarse todas las indicaciones de seguridad contenidas en estas instrucciones de uso. El uso del fusil en otras áreas no es conforme con el uso previsto. El fabricante no asumirá ninguna responsabilidad por los daños personales y/o materiales resultantes.

Estas instrucciones de uso también están disponibles para su descarga en www.kerbl.com.

3.2 Datos técnicos

Peso: 900 g

Altura: 113 mm

Ancho: 41 mm

Longitud: 154 mm

Portador de la carga: 9x17

3.3 Vista general del producto

- 1 Varilla de disparo
- 2 Palanca del percutor
- 3 Seguro
- 4 Disparador
- 5 Soporte de cartuchos
- 6 Chapa de agarre
- 7 Pasador de seguridad

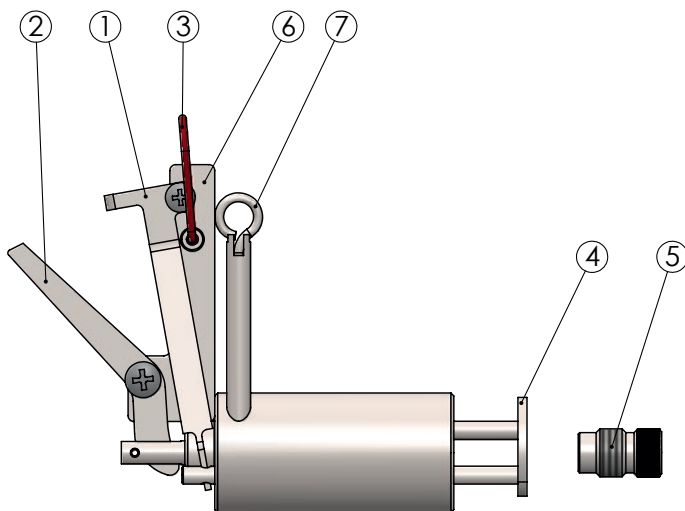


Fig. 3

3.4 Cartuchos de uso obligatorio

- Use exclusivamente cartuchos del calibre 9x17.
- Se recomiendan cartuchos con un nivel 3 de carga.

3.5 Funcionamiento

El fusil cargado se coloca con la boca dentro del túnel de una madriguera abierta.

Al poco tiempo, el roedor intentará tapan el paso de nuevo para evitar la luz y el aire fresco. Al hacerlo, el roedor acciona el disparador, y el cartucho se libera. La alta presión del gas del cartucho especial produce la muerte rápida del topillo y respetando las leyes de protección animal.

4. Montaje y puesta en servicio

4.1 Tensionado parcial y aseguramiento del aparato

1. Presione la palanca del percutor (fig. 3, pos. 2) con el pulgar en la dirección de disparo; pliegue el anillo de seguridad (fig. 3, pos. 3) hacia atrás utilizando la palanca del percutor (véase fig. 4). ¡El aparato solo debe colocarse y manejarse en este estado!



Fig. 4

2. Aparato tensionado parcialmente. En este estado, el percutor vuelve a quedar en la base del soporte de cartuchos (véase fig. 6).



Fig. 6

4.2 Carga del aparato y retirada del seguro

3. Inserte el cartucho amarillo de 9x17 mm en el soporte de cartuchos (fig. 3, pos. 5). Enrosque el soporte de cartuchos en el aparato por completo y con firmeza (véase fig. 5).



Fig. 5

4. Empuje el disparador (fig. 3, pos. 4) hasta el tope delantero y bloquéelo con ayuda del pasador de seguridad (fig. 3, pos. 7) (véase fig. 7).



Fig. 7

5. Enganche la palanca del percutor en la varilla de disparo (véase fig. 8).



Fig. 8

6. Meta el aparato en el camino de los topillos (véase fig. 9).

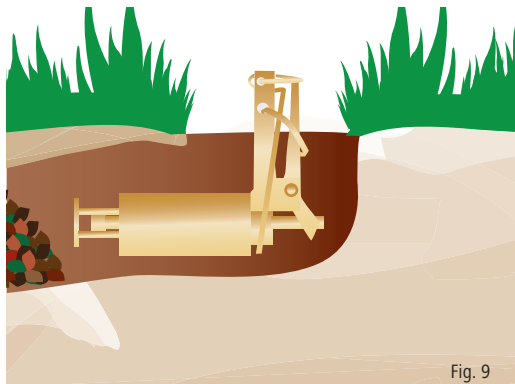


Fig. 9

7. Tire del pasador de seguridad (fig. 3, pos. 7) hacia arriba y gírelo 90 grados, de modo que quede asegurado en el tope superior (véase fig. 10).



Fig. 10

8. Pliegue el anillo de seguridad (fig. 3, pos. 3) hacia delante: el aparato estará listo para disparar (véase fig. 11).



Fig. 11

9. Aparato disparado (véase fig. 12).

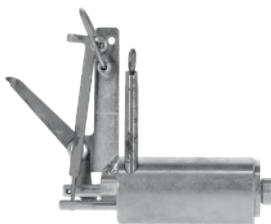


Fig. 12

4.3 Descarga de un aparato que se ha disparado

 ¡Peligro! El aparato se ha disparado. El cartucho no ha prendido.

El aparato se ha disparado con la palanca tensora en la posición que se muestra en la figura 12.

- Tense el aparato parcialmente y asegúrelo (como se describe en el subapartado 4.1).
- Retire el soporte de cartuchos del aparato.
- Retire el cartucho.
- Si el cartucho ha prendido:
 - Deseche el cartucho conforme a las especificaciones del fabricante y las normativas locales.
- Si el cartucho no ha prendido:
 - Fije el aparato sobre una superficie firme (sin objetos sueltos).
 - Vuelva a insertar el cartucho en el aparato y ténselo como se describe en los subapartados 4.1 y 4.2.
 - Quite el seguro del aparato y accíonelo con un objeto largo (mín. 1,5 m de distancia con respecto a la trampa) dando un golpe en el disparador.
- ¡Colóquese al lado o detrás del aparato cuando lo accione para evitar lesiones!
- No deben encontrarse personas ni animales en el área que se encuentre delante de la boca durante el procedimiento de disparo.
- El cartucho puede desecharse si no prende por segunda vez.
 - Observe las normativas locales en materia de eliminación de desechos.

4.4 Descarga de un aparato que no se ha disparado

 ¡Peligro! El aparato no se ha disparado. El cartucho no ha prendido.

El aparato no se ha disparado con la palanca tensora en la posición que se muestra en la figura 11.

- Pliegue el anillo de seguridad (fig. 3, pos.3) hacia atrás.
- Accione el disparador (fig. 3, pos.4).
- La palanca del percutor (fig. 3, pos. 2) queda enganchada en el anillo de seguridad (fig. 3, pos. 3) al accionar el disparador.
- El aparato se encuentra tensado parcialmente.
- Retire el aparato del camino de los topillos y retire el cartucho también.

5. Mantenimiento y conservación

Solo se permite realizar trabajos de mantenimiento a aquellas personas capacitadas, formadas y encomendadas para ello.

Se recomienda limpiar el fusil a fondo con agua caliente para retirar la arena o la tierra después de usarlo. Engrase las piezas móviles una vez se haya secado el fusil.

Mantenga el soporte de cartuchos y su rosca limpios en todo momento.

Si el fusil sufre daños, deberá ponerse fuera de servicio inmediatamente.

Si el funcionamiento de las piezas móviles se ve mermado después de limpiar el fusil o se detectan claros defectos en el mismo, el fusil deberá enviarse al fabricante para que lo repare.

Los aparatos dañados o defectuosos solo pueden ser reparados por el servicio de Kerbl.

6. Accesorios y piezas de repuesto

Nota	N.º art. Kerbl
Soporte de cartuchos (fig. 3, pos.5)	299645-1
Rejilla protectora	299798
Soporte	299797

7. Reanálisis

Antes de cada uso debe realizarse una inspección visual; en caso de existir defectos, el aparato deberá ponerse fuera de servicio y enviarse al fabricante para que lo repare.

De conformidad con el artículo 24 del Reglamento alemán de tiro (Beschussverordnung), el operador tiene la obligación de proporcionar los fusiles al fabricante o una de sus empresas contratadas para que reanalice los fusiles cada dos años a partir de la fecha de compra y en caso de presentar defectos funcionales básicos. Los aparatos inspeccionados reciben una etiqueta de inspección.

8. Confirmación de inspección CIP (Comisión Internacional Permanente)

El modelo vscit1 del fusil para topillos dispone de homologación. Por este motivo, el aparato está provisto del símbolo de homologación de la Autoridad federal físico-técnica de Alemania (PTB), de forma cuadrada y con el número registrado de homologación 1066. Así, la empresa Albert Kerbl GmbH garantiza la conformidad del aparato con el modelo homologado.

Bruksanvisning: Självskjutande sorkbekämpare VoleShot vscit1



Läs igenom denna bruksanvisning noggrant före installation och användning och förvara den på ett säkert ställe.

För skador och olyckor som orsakas av att bruksanvisningen inte följs tas inget ansvar och de omfattas inte heller av garantin.

Följ säkerhets- och varningsanvisningarna i den här dokumentationen och på produkten.

1. Teckenförklaring



Fara! En potentiell fara som kan leda till allvarlig kroppsskada eller dödsfall.

Fara! En överhängande fara som kan leda till allvarlig kroppsskada eller dödsfall.

VAR FÖRSIKTIG! En potentiellt farlig situation som kan leda till mindre personskador eller skador på egendom.



Läs igenom bruksanvisningen före användning.



Bär skyddsglasögon och vid behov ansiktsskydd när du arbetar med enheten.



Bär hörselskydd när du arbetar med enheten.

2. Säkerhetsanvisningar



Var försiktig!

Risk för person- och materialskador vid felaktig användning!

2.1 Allmänt

Följande säkerhetsanvisningar är avsedda att skydda din hälsa, undvika eventuella risker och säkerställa att den självskjutande enheten fungerar korrekt. Tänk på att du har att göra med en skjutvapenliknande anordning.

- Läs igenom följande information noggrant innan du använder enheten. Det är förutsättningen för ett säkert arbete.
- Bristande efterlevnad av säkerhetsanvisningar och instruktioner kan orsaka brand och/eller allvarlig skada.
- Ladda och töm enheten endast på uppställningsplatsen.
- Den självskjutande enheten och ammunitionen måste skyddas mot åtkomst av obehöriga personer.
- Personer under 18 år får inte hantera enheten.
- Rikta aldrig den laddade enhetens mynning mot kroppsdelar eller personer i närheten.
- Håll aldrig handen framför mynningen till den laddade enheten.
- Se till att enheten endast används av personer med motsvarande fackkunskaper.
- Håll barn och personer med funktionsnedsättning på avstånd från enheten.
- Beakta säkerhets- och underhållsanvisningar.
- Använd endast de patroner som anges i denna bruksanvisning.
- Ammunitionen ska förvaras på en torr plats och får inte utsättas för temperaturer över 50 °C eller elektrisk spänning.

Läs igenom den separata bruksanvisningen från patronstillverkaren.

2.2 Skydd av hälsa

- Håll andra personer, särskilt barn, borta från det aktuella området.
- Alla personer som befinner sig i närheten måste bära hörsel- och ögonskydd.

2.3 Krav på användaren

- Enheten får endast manövreras, underhållas och repareras av utbildad och auktoriserad personal. Ansvaret för de olika uppgifterna under drift och reparation/underhåll av enheten måste vara tydligt definierade och följas, så att inga oklarheter om ansvarsfördelningen gällande säkerheten uppstår. För allt arbete som rör idrifttagning, underhåll, inspektion och reparation måste den information som finns i bruksanvisningen följas.
- Den verksamhet som använder enheten måste utarbeta interna anvisningar som tar hänsyn till respektive operatörs yrkeskvalifikationer och låta varje person som använder enheten bekräfta skriftligen att han/hon har tagit emot anvisningarna och bruksanvisningen eller har deltagit i en utbildning.

2.4 Säkerhet för personer

- De anvisningar för drift, skötsel och underhåll som beskrivs i bruksanvisningen måste följas.
- Det är inte tillåtet att använda enheten om du mår dåligt eller är påverkad av droger, alkohol eller mediciner.
- Ett ögonblick av oaksamhet när du använder enheten kan leda till allvarliga skador.
- Töm enheter som inte används och förvara dem på en torr och låst plats som är oåtkomlig för obehöriga.
- Skadade eller defekta enheter får endast repareras av Kerbl Service.

Personlig skyddsutrustning



Hörselskydd måste bäras vid arbete med den självskjutande enheten.



Skyddsglasögon och ev. ansiktsskydd måste bäras vid arbete med den självskjutande enheten.

Uppställningsplats

- Den självskjutande enheten får inte ställas upp i närheten av offentliga vägar eller platser.
- Den självskjutande enheten får endast användas på platser där det inte finns någon fara för människor eller djur.
- Se till att inga obehöriga personer kommer åt den uppställda enheten.
- Täckning med hjälp av en separat tillgänglig skyddskorg rekommenderas. (Kerbl, art. 299798)

3. Beskrivning

Den självskjutande enheten VoleShot är konstruerad för att snabbt sätt som följer djurskyddslagar döda sorkar med hjälp av en tryckvåg. Den tryckvåg som behövs genereras av en patron på 9x17 mm.

3.1 Avsedd användning

Den självskjutande VoleShot är uteslutande avsedd för bekämpning av sorkar och får endast användas för detta ändamål. Den självskjutande enheten VoleShot är endast avsedd att användas utomhus. Användning inomhus är inte tillåten och strider mot den avsedda användningen.

De säkerhetsanvisningar som anges i denna bruksanvisning måste följas. All annan användning av den självskjutande enheten anses vara felaktig användning. Tillverkaren tar inget ansvar för eventuella skador på personer och/eller egendom. Den här bruksanvisningen finns att ladda ned på www.kerbl.com.

3.2. Tekniska data

Vikt: 900 g

Höjd: 113 mm

Bredd: 41 mm

Längd: 154 mm

Laddningsbärare: 9 x 17

3.3 Produktöversikt

- 1 Utlösarstång
- 2 Spännarm
- 3 Säkring
- 4 Utlösare
- 5 Patronhållare
- 6 Grepplåt
- 7 Säkringsstift

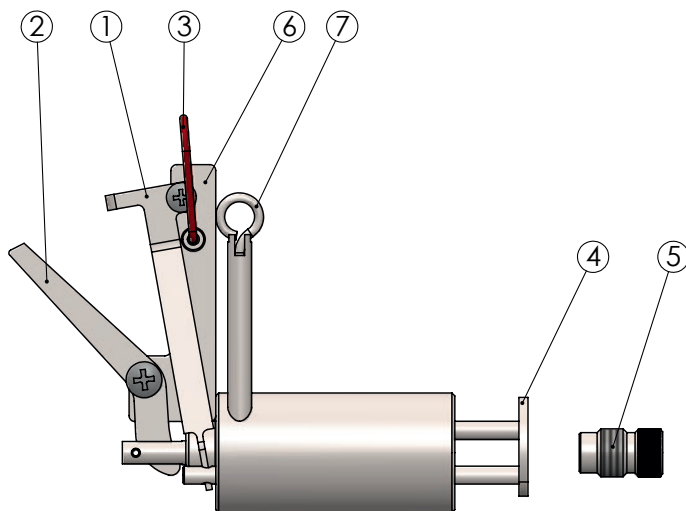


Bild 3

3.4 Patroner som ska användas

- Använd endast patroner av kaliber 9x17.
- Patroner i laddningssteg 3 rekommenderas.

3.5 Funktion

Lägg den laddade enheten med mynningen i den öppnade sorkgången.

Sorken kommer efter kort tid att försöka stänga gången för att hålla ljus och frisk luft borta. Då aktiverar sorken utlösaren (nr 4) och patronen löser ut. Tack var det höga gstrycket i specialpatronen dödas sorken blixtnabbt och på ett humant sätt.

4. Montering och idrifttagning

4.1 Spänn enheten delvis och säkra

1. Tryck spännarmen (bild 3, nr 2) med tummen i skjutriktningen, fäll bak säkringsringen (bild 3, nr 3) över spännarmen (se bild 4). Enheten får endast placeras och hanteras i detta tillstånd!



Bild 4

2. Enheten delvis späänd. I detta tillstånd ligger slagbulten i botten av patronlagret (se bild 6).



Bild 6

4.2 Ladda enheten och osäkra den

3. För in patron 9 x 17 mm gul i patronhållaren (bild 3, nr 5) . Skruva fast patronhållaren helt och hållet i enheten (se bild 5).



Bild 5

4. Skjut utlösaren (bild 3, nr 4) till det främre ändläget och lås fast den med hjälp av säkringsstiftet (bild 3, nr 7). (se bild 7).



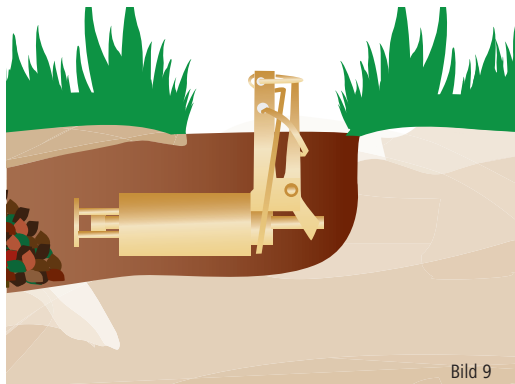
Bild 7

5. Haka fast spännarmen i utlösarstängan (se bild 8).



Bild 8

6. Sätt enheten i sorkgången (se bild 9).



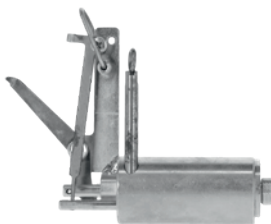
7. Dra säkringsstiftet (bild 3, nr 7) uppåt och vrid i 90° så att det är säkrat i det övre ändläget (se bild 10).



8. Fäll fram säkringsringen (bild 3, nr 3) – enheten är nu skarpladdad och skjutklar (se bild 11).



9. Enhet i utlöst tillstånd (se bild 12).



4.3 Tömma en utlöst enhet



Fara! Enheten har löst ut. Patronen har inte avfyrats.

Enheten har löst ut när spännarmen befinner sig i det läge som visas i bild 12.

- Spänn enheten delvis och säkra (såsom beskrivs i punkt 4.1).
- Ta ur patronlagret ur enheten.
- Ta ut patronen.
- Om patronen har avfyrats:
 - Kassera patronen enligt tillverkarens eller lokala myndigheters instruktioner.
- Om patronen inte har avfyrats:
 - Fixera enheten på ett fast underlag (fri från lösa föremål).
 - Sätt i patronen i enheten igen och spänn den så som beskrivs under punkterna 4.1 och 4.2.
 - Osäkra enheten och aktivera med ett långt föremål (minst 1,5 m avstånd från fällan) genom ett slag på utlösaren.
- För att undvika skador ska du ställa dig vid sidan eller bakom enheten när den utlöser!
- Inga personer eller djur får befinna sig i området framför mynningen under utlösningen.
- Skulle patronen inte avfyras på nytt kan den kasseras.
 - Beakta de lokala föreskrifterna för avfallshantering.

4.4 Tömma en enhet som inte har löst ut



Fara! Enheten har inte löst ut. Patronen har inte avfyrats.

Enheten har inte löst ut när spännarmen befinner sig i det läge som visas i bild 11.

- Fäll tillbaka säkringsringen (bild 3, nr 3).
- Aktivera utlösaren (bild 3, nr 4).
- Spännarmen (bild 3, nr 2) fastnar i säkringsringen (bild 3, nr 3) när utlösaren aktiveras.
- Enheten befinner sig i delvis spänt läge.
- Ta bort enheten från sorkutgången, ta ur patronen.

5. Underhåll och reparation

Underhåll får endast utföras av kvalificerade, auktoriserade och utbildade personer.

Det rekommenderas att enheten rengörs noggrant från sand och jord med varmt vatten efter användning. Olja de rörliga delarna när de har torkat.

Patronlagret och dess gänga måste alltid hållas rena.

I händelse av skada måste den självskjutande enheten omedelbart tas ur bruk.

Om de rörliga delarnas funktion är begränsad efter rengöring eller om det finns tydliga fel på enheten, ska den skickas tillbaka till tillverkaren för reparation. Skadade eller defekta enheter får endast repareras av Kerbl Service.

6. Tillbehör och reservdelar

Anmärkning

Patronlager (bild 3, nr 5)

Skyddsgaller

Hållare

Kerbl Art.-nr

299645-1

299798

299797

7. Förnyad kontroll

En visuell kontroll skall utföras före varje användning. Om fel upptäcks ska enheten tas ur drift och lämnas till tillverkaren för reparation.

Enligt 24 § i den tyska skjutförordningen är operatören av självskjutande enheter skyldig att överlämna dem till tillverkaren eller dennes representant för en förnyad kontroll vartannat år från inköpsdatumet, eller omedelbart i händelse av betydande funktionsfel. Kontrollerade apparater förses med ett kontrollmärke.

8. Bekräftelse av CIP-provning

Den självskjutande enheten för sorcar vscit1 är typgodkänd. Därmed är enheten försedd med godkännandemärket

från PTB i fyrkantig form med det registrerade godkännandenumret 1066. Albert Kerbl GmbH garanterar därmed överensstämmelse med den godkända typen.

cit® a brand of:

Albert Kerbl GmbH Felizenzell 9
84428 Buchbach, Germany
www.kerbl.com

Kerbl UK Ltd Lands End Way
Oakham, Rutland LE15 6RF, UK
www.kerbl.co.uk

 **KERBL**