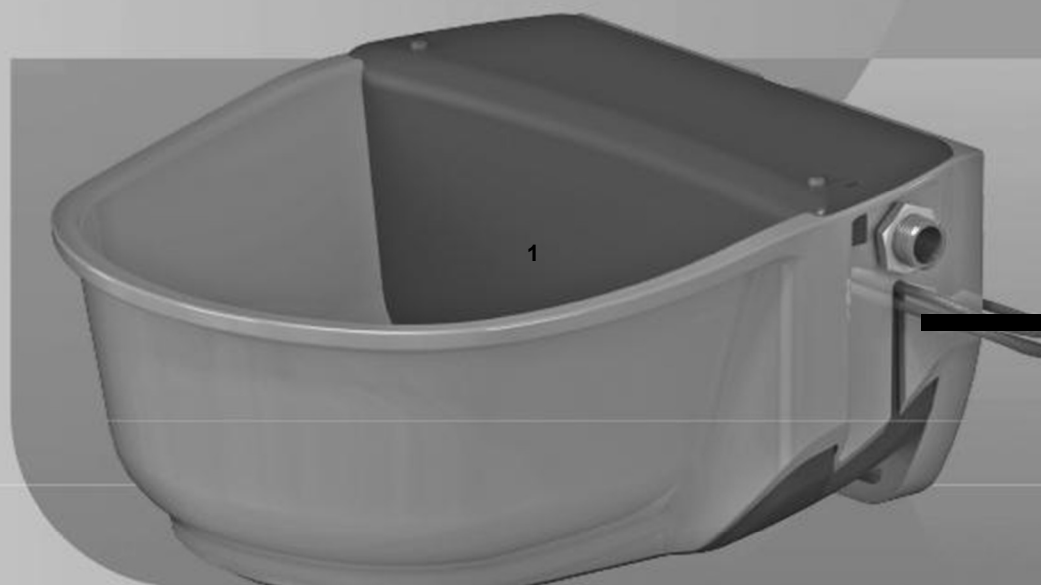


# 222062, # 222063, # 222064, # 222065



SH30 – Fűthető úszószelepes itató SH30

00000000



**KERBL**



(HU)

## Biztonsági utasítások

A berendezés használata előtt olvassa el a használati útmutatót. A használati útmutatót tartsa biztonságos helyen.



### FIGYELMEZTETÉS!

Amennyiben az eszközt nem megfelelően használják az sérülést okozhat a használó embereknek és állatoknak!

- Csak megfelelő szaktudással rendelkező személyek használják az eszközt.
- Gyermekektől távol tartandó.
- Olvassa el a karbantartási utasításokat.

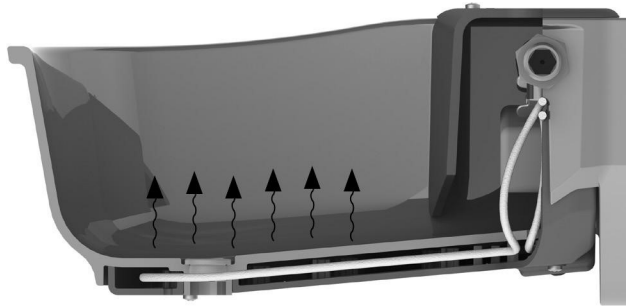
## Megfelelő használat

A berendezés állatok itatására használható, a termék bármilyen más használat nem megfelelő használatnak minősül.

Az eszköz nem megfelelő használata vagy módosítása esetén a gyártói garancia semmissé válik.

## Rendeltetés, működés

Az itatót fűtőszállal rendelkezik. A fűtőszál a vizet a meghatározott hőmérséklet tartományon belül, fagymentesen tartja. A fűtőszálba épített hőmérsékletkapcsoló +5oC-on bekapcsolja a vízmelegítő rendszert, majd +13oC-on kikapcsolja azt. Az itatócsésze alján található borítás és a szelep bevezetésnél kialakított zárt rész biztosítja a szigetelést és a fűtőkábel által biztosított meleg kiszökését.



A 222064 és 222065-ös cikkszámú modellek kiterjesztett, a vízen túlmenő fűtőkapacitású fűtőkábellel rendelkeznek (kiegészítő csőfűtés), amely a vízbevezetés fagymentességét biztosítja az itatótól számított két méteren belül.



APH (mindig felső kábel)

222064 + 222065 – kiegészítő csőfűtéssel (APH)

## Az itató rögzítése

Az itató falra vagy csőre szerelhető.



Falra szerelés

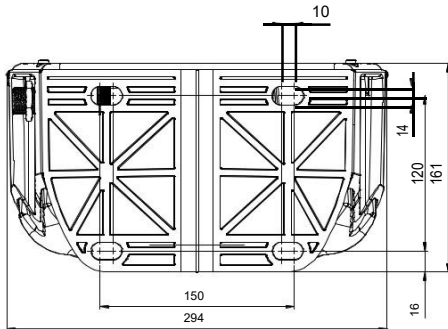


Csőre szerelés

A rögzítési magasságot az itatót használó állatok magasságának megfelelően kell megválasztani.

### Falra szerelés

A rögzítő anyagokat a fal tulajdonságainak megfelelően kell megválasztani.



### Csőre szerelés

Az itató min 1" (25,4 mm) és max. 3" (76,2mm) átmérőjű csőre szerelhető fel. A felszereléshez használja a 222019-es cikkszámú rögzítő bilincset (nem a csomag része).

Összekötés a vízcsatlakozással



#### **FIGYELMEZTETÉS!**

Sérülésveszély (emberek, állatok és a környezet)

- Csak képzett vízvezetékszerelő hajtsa végre a csatlakoztatást.
- A vízszolgáltatáshoz való csatlakozáskor teljesítse a DIN 1988 és az DIN EN 1717 előírásait (szennyezés elleni védelem).
- A szelep 1,1 és 5 bar közötti nyomás esetén használható. Az ideális víznyomás 3 bar. Kerülje az 5bart meghaladó víznyomást. 5 barnal magasabb víznyomás esetén használjon nyomáscsökkentő szelepet. Vízkeringető rendszereknél túlnyomás biztonsági szelepet szereljen fel.
- Nem tiszta víz esetén szereljen fel megfelelő szűrőt (üledék szűrő 5-20 µ / vas szűrő / aktív szénszűrő)
- Az itató csatlakoztatásakor ellenőrizze az itató tisztaságát (fémhulladéktól, homoktól egyéb terakodásoktól mentes legyen)

Csatlakoztatás lépései:

1. Csavarozza az úszószelepet a bal vagy jobb csatlakozási nyílásba.
2. helyezze be a tömítő dugót a nem használt csatlakozási nyílásba.

**i** Az itató alkalmas vízkeringtető rendszerben történő használatra.

3. Kis mennyiségű tömítőszalaggal szigetelje le az úszószelep csatlakozó menetet (ajánlott szigetelő: Loctite 55 csőszigetelő).
4. Fújja át jól a vízvezetékét. Ha szükséges helyezzen fel automata csapoló szelepet.
5. Öblítse át a vízvezetékét, csőszelepet és itatót. Új vezetékek szennyeződéseket tartalmazhatnak (fémdarabok, homok, stb.).



#### A fűtőkábel elvezetése és csatlakoztatása



##### FIGYELMEZTETÉS!

Tűz, rövidzárlat és áramütés veszélye!!

- A berendezés elektromos csatlakoztatását csak képzett villanszerelő végezheti.
- Mindig külön földelje a víz csövezését!
- Ellenőrizze a feszültséget és a berendezés típusát. Csak a megadott feszültségértéken használja a berendezést!
- Csak biztosítóval ellátott alacsony feszültségű, 24V-os transzformátorral használja a 222063 és 222065-ös berendezéseket.
- Maradékáram megszakító (30mA) felszerelése szükséges az állatok, emberek és a vagyontárgyak védelme érdekében. A kábeleket külön védje. A helyi előírásoknak feleljen meg!
- 222063 és 222065 itatóknál a transzformátort állatoktól távol szerelje fel.
- 222064 és 222065 itatóknál a kiegészítő csőfűtést úgy vezesse el, hogy ne legyen átfedés.
- Úgy vezessen minden elektromos vezetékét, hogy az állatok ne tudják elharapni. Csak rágásbiztos anyagokat használjon.
- Az elektromos vezetékeket úgy helyezze el, hogy ne érintkezzenek olajjal vagy éles szélékkel.
- Még az első fagy beállta előtt ellenőrizze a teljes elektromos berendezés működését.
- Ne fedje le, és ne szigetelje a hőmérséklet kapcsolót.



Típust jelző tábla helye

#### Kiegészítő csőfűtés nélküli itatók (222062 és 222063)

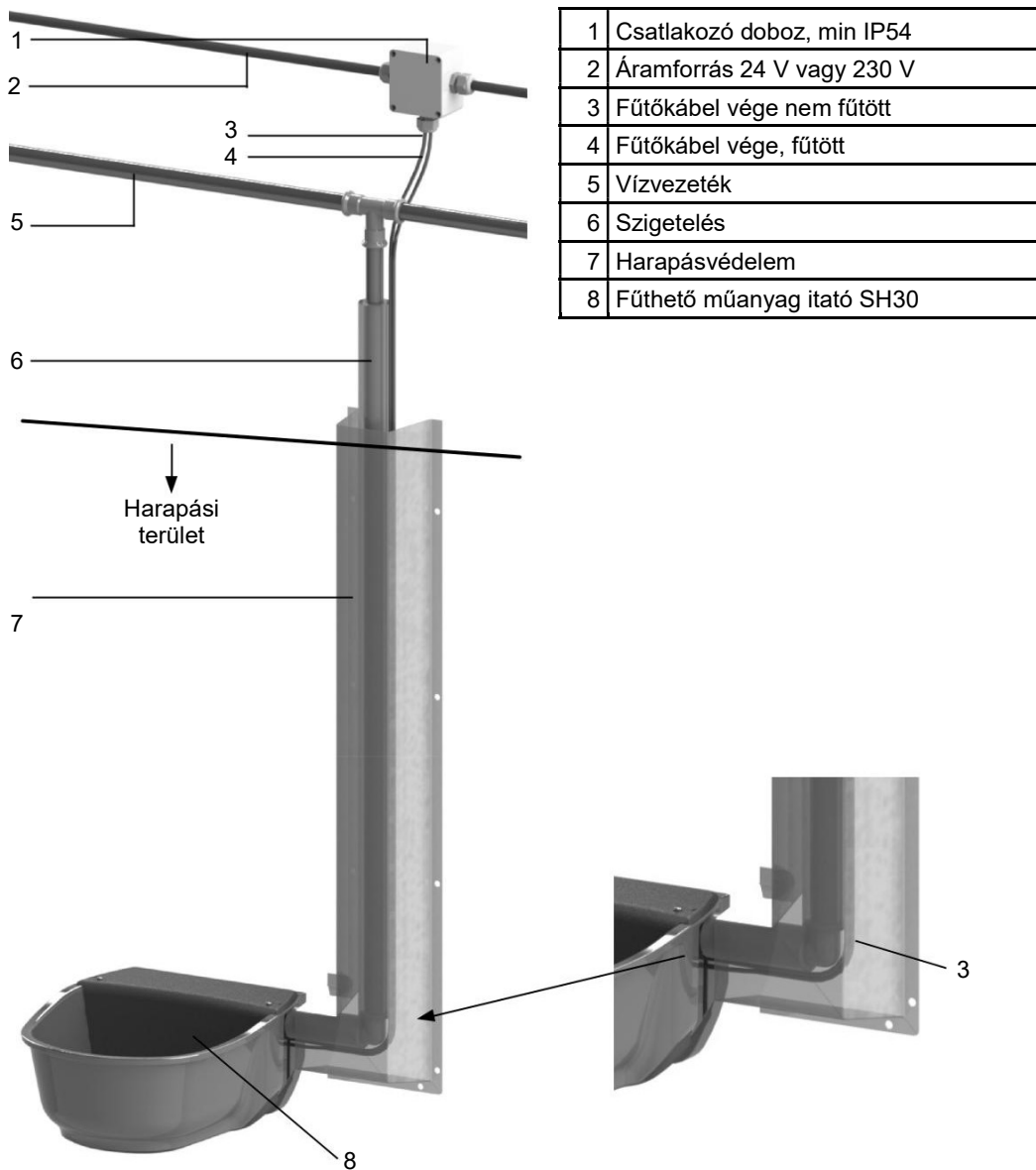
Figyelmeztetés! Az úszószelep csak fűtött vízvezeték vagy keringtető rendszer használata esetén marad fagymentes. A kiegészítő csőfűtést ezen típusok esetében külön kell elvégezni.

Kövesse az alábbi lépéseket:

1. Ellenőrizze, hogy a fűtőkábel nem sérült-e meg.
2. Vezesse a fűtőkábelt a cső mentén az áramforrás felé. Eközben kövesse az alábbi lépéseket: a kábeleket úgy vezesse, hogy az állatok ne érhesék el. Kábelvégek (dugóknál vagy csatlakozó doboznál) könnyen hozzáférhetők legyen javítási és karbantartási feladatok elvégzése érdekében

3. Csatlakoztassa a fűtőkábelt az áramforráshoz. Eszköz típusa 222062: 230 V  
eszköz típusa 222063: 24 V (transzformátor szükséges, lásd alkatrészek)
4. Helyezze fel a szigetelést és a harapásvédelmet.
5. Földelje le a vízcsövet!

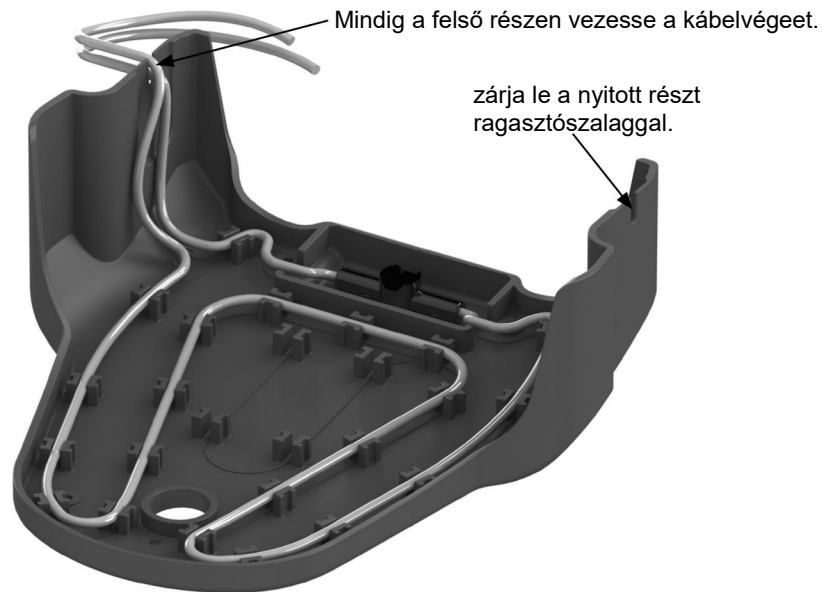
- A jobb csatlakoztatást mutatjuk. A csatlakoztatás bal oldalról is lehetséges!
- A teljes vízvezetékot fagymentesíteni kell.



### Kiegészítő csőfűtéssel ellátott itatók (222064 és 222065)

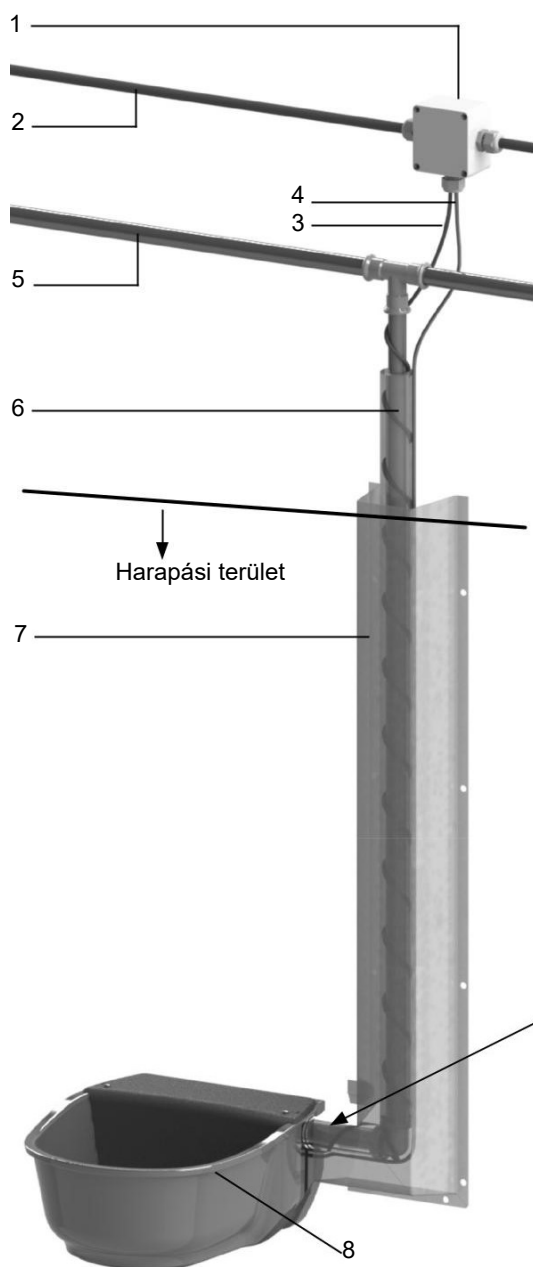


Szállításkor a fűtőkábelt jobb oldali csatlakozáshoz készítettük elő. Amennyiben bal oldali csatlakoztatás szükséges csavarja ki a csavarokat az itató alján, húzza ki a fűtőkábel takaróját, vegye ki a fűtőkábelt és rakja vissza fordítva. Ellenőrizze, hogy a kábel fűtött része a felső részen legyen..



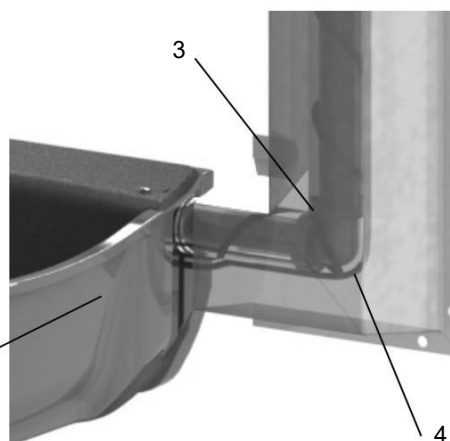
Kövesse az alábbi lépéseket:

1. Ellenőrizze, hogy a fűtőkábel nem sérült-e meg.
2. Vezesse a fűtőkábelt a cső mentén az áramforrás felé. Eközben kövesse az alábbi lépéseket: - A fűtőkábel spirálisan vagy egyenesen is vezethető a vízvezeték mentén.  
- A vízvezeték fűthető hossza: min 1 m (spirális vezeték), max. 2 m (egyenes vezeték). A fűtőkábel fentmaradó 30 cm-e nem fűtött.  
- a kábeleket úgy vezesse, hogy az állatok ne érhesék el.  
- Kábelvégek (dugóknál vagy csatlakozó doboznál) könnyen hozzáférhetők legyen javítási és karbantartási feladatok elvégzése érdekében  
- a fűtőkábelben ne legyen átfedés.
3. Rögzítse a fűtőkábelt a vízvezetékhez egy alumínium ragasztószalag segítségével és szigetelje le. Így jobb fűtőeredmény érhető el.
4. Helyezze fel a szigetelést.
5. Vezesse el a csatlakozókábelt a szigetelésen kívül.
6. Helyezze fel a harapásvédelmet.
7. Csatlakoztassa a fűtőkábelt az áramforráshoz. Eszköz típusa 222064:  
230 V  
eszköz típusa 222065: 24 V (transzformátor szükséges, lásd alkatrészek)
8. Földelje le a vízcsövet!



1	Csatlakozó doboz, min IP54
2	Áramforrás 24 V vagy 230 V
3	Fűtőkábel vége nem fűtött
4	Fűtőkábel vége, fűtött
5	Vízvezeték
6	Szigetelés
7	Harapásvédelem
8	Fűthető műanyag itató SH30

- A jobb csatlakoztatást mutatjuk. A csatlakoztatás bal oldalról is lehetséges!
- A teljes vízvezetékot fagymentesíteni kell.



## A víz szint beállítása

1. Vegye le a szeleptakarót
2. Csavarja ki a szelep úszókarján lévő csavart
3. Állítsa be az úszó magasságát
4. Csavarja vissza a csavart a szelep úszókarján
5. Helyezze vissza a szelep takarót



## Karbantartás és tisztítás



### FIGYELMEZTETÉS!

Sérülésveszély (emberek, állatok és a környezet)

- Csak az elektromos rendszer kikapcsolása után végezzen karbantartási és tisztítási feladatokat.
- Ha hosszabb ideig nem használja az itatót engedje le a vizet a csészéből.
- A nem megfelelő vagy sérült matricákat (pl. típust jelző matrica) azonnal cserélje le

Tisztítási és karbantartási feladatokhoz az alábbi lépéseket kövesse:

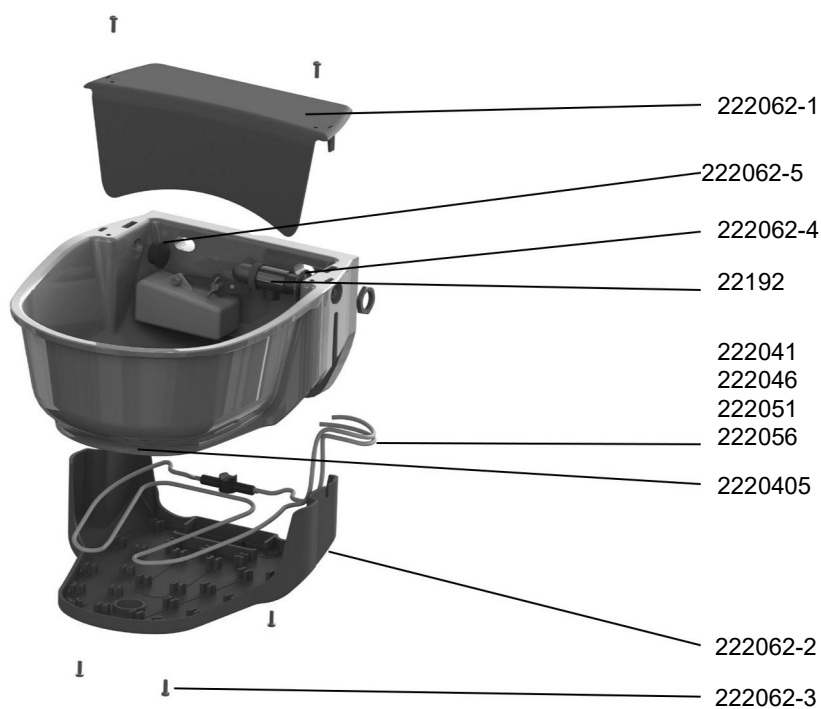
- Rendszeresen ellenőrizze az itatórendszer állapotát. Sérült eszközöket vagy vezetékeket ne használjon.
- Csatlakoztassa le az itatórendszer az elektromosságról olyan esetekben, amikor a fagy valószínűtlen. (pl. nyár).
- Tartsa a berendezést szennyeződésektől tisztán.
- Csak puha ronggyal tisztítsa a berendezést. A rongy ne legyen benzines és/vagy oldószeres, hiszen ezek az anyagok megtámadják vagy károsítják a műanyagot.



## Technikai adatok

Cikkszám / Típus:	222062 / SH30 230 V 222063 / SH30 24 V 222064 / SH30 230 V RH 222065 / SH30 24 V RH
Feszültség:	lásd címkén
Védelmi besorolás:	II
Szélesség:	295 mm 340 mm (faltól való távolság)
Mélység:	140 x 120 mm (WxH),
Szerelési lyuk méret:	G1/2" (external thread)
Csatlakozás bal vagy jobb:	
Súly:	kb. 2,7 kg

## Alkatrészek



KERBL cikkszám	megnevezés	Mennyiség
222062-1	Úszó takaró	1
222062-2	Fűtőkábel takaró	1
222041	Fűtőkábel 222062-hoz, 230 V APH nélkül	1
222046	Fűtőkábel 222063-hez, 24 V APH nélkül	1
222051	Fűtőkábel 222062, 230 V APH-val	1

KERBL Art.no.	Description	Quantity
222056	Fűtőkábel 222063, 24 V APH-val	1
222062-3	Kerek fejű csavar M4x14-A2	6
222062-4	Tömítő gyűrű úszószelephez	1
22192	Nagy nyomású úszószelep	1
222062-5	Tömítő dugó csatlakozáshoz	1
2220405	Kimeneti tömítés	1

#### Kiegészítők



Csőcsatlakozó, pár, csőátmérő  
1" - 3"  
#222019



Fagyvédelmi termosztát  
#222794



Transformátor  
#222796 - 100 W  
#222797 - 200 W  
#222626 - 300 W  
#222798 - 400 W

## **CE** CE-szimbólum / CE-megfelelőségi nyilatkozat

Albert KERBL GmbH ezúton igazolja, hogy a jelen használati útmutatóban bemutatott termék/eszköz, az alapvető követelményeknek és egyéb releváns kitételeknek és szabályozásoknak megfelel. A CE jelzés az Európai unió direktíváinak való megfelelést jelzi

A megfelelőségi nyilatkozatok az alábbi oldalakon tekinthetők meg

<http://www.kerbl.de/artikel/222062>

<http://www.kerbl.de/artikel/222063>

<http://www.kerbl.de/artikel/222064>

<http://www.kerbl.de/artikel/222065>

### **Jótállás**

Általános szerződéses feltételeinknek megfelelően 2 év garanciát vállalunk ezen termék esetén sérült alapanyag vagy gyártási hiba esetén. A garancia idő a vásárlás napjától él. A garancia nem vonatkozik:

1. a természetes elhasználódás (kopó alkatrészek, csúszó alkatrészek), túlterhelés vagy nem megfelelő használat miatt bekövetkező sérülésekre (a használati útmutatóban való nem megfelelés esetén).
2. vis major és szállítás során bekövetkező sérülésekre.
3. sérült gumi alkatrészek pl. a csatlakozási vezetéken. A garanciális javítások csak a gyártónál vagy javításra felhatalmazott kereskedőnél történhet. Nem megfelelés esetén a gyártó fenntartja magának a jogot minden garanciális igény elhárítására.

Garancia érvényesítéséhez juttassa vissza a berendezést a vásárlás helyére egy darabban, csomagolva, szállítást fizetve az eredeti számlával és a garanciajeggyel. Kérjük írja le a berendezéssel kapcsolatos panaszát. Nem igazolt panasz esetén a felmerülő költségeket a tulajdonos állja..

### **Hulladékkezelés**



A felhasználó felelőssége az eszköz használatát követően a helyi szabályozásoknak megfelelő hulladékkezelés. Az eszközt ne gyűjtse együtt a háztartási hulladékkal. A régi elektromos és elektronikus eszközök hulladékkezelésére vonatkozó Eu direktíváknak megfelelően az eszköz a helyi hulladékkezelő állomásokon vagy újrafeldolgozó üzemeken térítésmentesen elhelyezhető, vagy azon viszonteladóknak visszaszállítható, akik visszavételi ajánlattal élnek. A megfelelő hulladékkezelés védi a környezetet és megelőzhető bármilyen emberekre vagy környezetre való káros behatás.