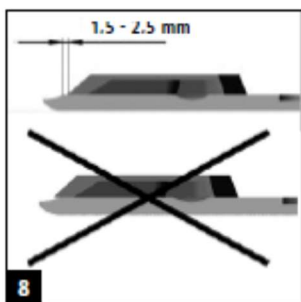
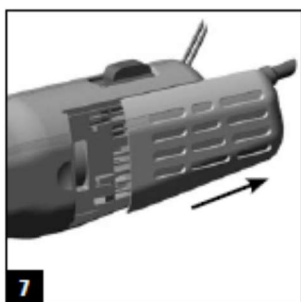
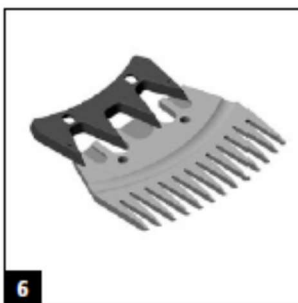
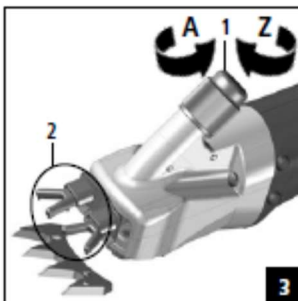
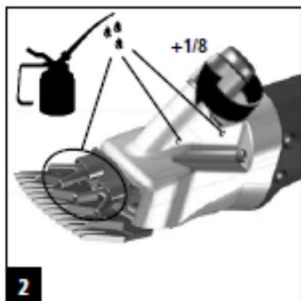
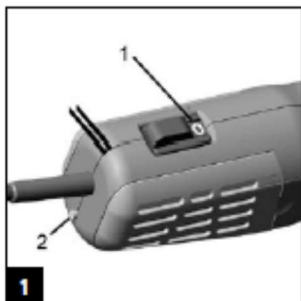


Használati útmutató

18993 Constanta4 nyírógép, juhos

Tartalomjegyzék

1.	Biztonsági előírások.....	3
1.1.	Általános információ	3
1.2	Fotó referencia	3
1.3	Alapvető biztonsági utasítások.....	3
1.3.1.	Áramellátás.....	3
1.3.2.	Karbantartási és szerviz kötelezettségek	3
1.3.3.	Sugárzás.....	3
1.3.4.	Fennmaradó kockázatok	3
1.4.	Felhasználóra vonatkozó követelmények	3
2.	Berendezés működése	4
2.1.	Rendeltetésszerű használat.....	4
2.2.	Technikai adatok	4
2.3	Berendezés	4
3.	Első összeszerelés.....	4
3.1.	Megvizsgálás és használati útmutató.....	4
3.2.	Megfelelő élbeállítás	5
3.3.	A nyírófej megfelelő olajozása	5
3.4.	Ki és bekapcsolás.....	5
3.5.	Motor védő kapcsoló üzemzavar esetére	5
4.	Karbantartás.....	5
4.1.	Tisztítás.....	6
4.2.	Nyíróél összeállítása	6
4.3.	Az élek élezése.....	6
4.4.	A légbevezető sapka tisztítása.....	6
4.5.	A nyírógép tárolása	6
4.6.	A nyírófej tisztítása	6
5.	Javítások	7
5.1.	Bevezetés.....	7
5.2.	Hibalista.....	7
6.	Környezetvédelem és hulladékkezelés.....	8
6.1.	Bevezetés.....	8
6.2.	Anyag csoportok.....	9



1. Biztonsági előírások

1.1. Általános információ

Ezen biztonsági előírások olyan alapvető információkat tartalmaznak, amelyeket üzembe helyezés, használat és karbantartás során tanulmányozni szükséges. Minden olyan személy, aki a nyírógépet használja olvassa el a használati útmutatót. A használati útmutató legyen elérhető a nyírás helyén.

1.2 Fotó referencia



Ez a szimbólum, a kép referenciaszámával a használati útmutató lapon a megfelelő képre utal.

1.3 Alapvető biztonsági utasítások

Kérjük, hogy tanulmányozza a jogi szabályozásokat.

Továbbá kérjük tanulmányozza az ipari biztonsági szabályozásokat

1.3.1. Áramellátás

Csak megfelelően bekötött aljzatba csatlakoztassa a berendezést. Nem megfelelő elektromos bekötés áramütést vagy rövidzárlatot okozhat. Az aljzatokat földzárlat megszakítóval kell ellátni. Tanulmányozza a helyi ide vonatkozó szabályozásokat. Csak azután végezzen tisztítási és karbantartási feladatokat, hogy a berendezést az aljzattól kihúzta. Bedugott állapotba ne hagyja a berendezést felügyelet nélkül. Az állatok nyírása csak akkor történjen, ha gyermekek nincsenek a nyírési területen. Gyermekektől elzárt helyen tárolja a berendezést.

1.3.2. Karbantartási és szerviz kötelezettségek

Soha nem használjon sérült terméket nyírásra. Csak képzett technikus cserélheti a borítást vagy a sérült elektromos vezetékét.

1.3.3. Sugárzás

A nyírógép vizsgálata megfelel az EEC direktíva harmonizált európai szabványoknak megfelelő alapvető védelmi előírásainak.

1.3.4. Fennmaradó kockázatok

Kérjük értesítsenek minket a nem közvetlenül a nyírás során tapasztalható működési veszélyekről. Ez vonatkozik a veszélyes technikai hibákra is.

1.4. Felhasználóra vonatkozó követelmények

A berendezés biztonságos használata érdekében tanulmányozza és kövesse a jelen használati útmutatóban foglaltakat.

A használó elolvasta és megértette a használati útmutatóban foglaltakat vagy egy szakértő elmagyarázta a működtetést és felhívta a figyelmét a veszélyekre.

A használónak gyakorlata van állatok nyírásában. Gyermekek és gyenge emberek felügyelet nélkül nem használhatják a berendezést

2. Berendezés működése

2.1. Rendeltetésszerű használat

A nyírógépet csak birkák vagy lámák nyírásához használja. Egyéb felhasználás, különösen embereken való használat szigorúan tilos.

2.2. Technikai adatok

Típus meghatározása: Constanta 4-S

Tápfeszültség: 230 V AC

Motor teljesítmény: 400W

Frekvencia: 50/60 Hz

Méretek: 6x10x34 cm

Súly kábel nélkül: 1510 g

Zajszint: 87 dB (A)

Löketek: 2400/perc

Védelmi besorolás: II

Működtetésre vonatkozó körülmények

Max. hőmérséklet: 0-40 C

Max. levegő páratartalom: 10-90% (relatív páratartalom)

2.3 Berendezés

1 nyírógép nyírógép fejjel, 1 szett nyíróél (összeszerelve), 1 palack SAE 30 HD (100ml) olaj, 1 csavarhúzó, 1 használati útmutató, 1 tartódoboz

3. Első összeszerelés

3.1. Megvizsgálás és használati útmutató

Az elektromos eszközök, különösen a haszonállatoknál használatos berendezések nem megfelelő használata veszélyes. Ezért a berendezés használata előtt tanulmányozza a következő balesetmegelőző utasításokat.

Soha ne kapcsolja be a berendezést megfelelően felhelyezett nyírólapok nélkül. A berendezésen található feszültségre vonatkozó specifikáció egyezzen meg a tápfeszültséggel. A berendezés csak váltóárammal működtethető. Kerülje a mozgó élekkel való érintkezést. Mindig húzza ki a berendezést az áramforrásból a karbantartás megkezdése előtt. Ne érintse meg az él területét, még kikapcsolt állapotban sem, amíg a berendezés az áramforráshoz csatlakoztatva van. A berendezést mindig száraz felületre tegye és száraz helyen tárolja. Ne használja a berendezést, ha folyadék érte. Soha ne nyírjon nedves állatot. A berendezésbe szivárgott nedvesség rontja a berendezés elektromos szigetelését. Ebben az esetben közvetlen áramütés vagy rövidzárlat esélye áll fenn. A berendezést csak száraz ronggyal és ecsettel tisztítsa. A földön hagyott vezetékben felbukhatnak és veszélyes lehet. Nyírás előtt figyeljen a kábel elhelyezésére. Ne hagyja, hogy a kábel megtörjön vagy megcsavarodjon. Ügyeljen rá, hogy az állatok ne álljanak a kábelre, ne másszanak át rajta és ne bukjanak fel benne. A kábel meleg felületektől távol tartandó. Soha ne tekerje a kábelt a berendezés köré. Ez szigetelési sérülést és a kábel törését okozhatja. Rendszeresen ellenőrizze a kábelt, hogy nem sérült-e. Állítsa a berendezést kapcsolóját OFF állapotba, mielőtt kihúzná a berendezést az áramforrásból. Ne használjon sérült nyíróéleket, kitört fogakkal. Csak éles nyíróéleket használjon. Csak eredeti nyíróéleket használjon. Soha ne tegyen idegen tárgyat a berendezés nyílásába. A berendezés hangja zavarhatja az állatokat. Egy rugás vagy az állat súlya súlyos sérülést okozhat. Ezért

megfelelően rögzítse az állatot. Az állatokat csak akkor nyírja, ha illetéktelenek nem tartózkodnak a nyíróhelyen. Csak jól szellőző helyen, robbanásveszélyes termékektől távol nyírjon.

Ezeket a biztonsági előírásokat minden használatkor figyelembe kell venni!

3.2. Megfelelő élbeállítás

Használatkor az alábbiaknak megfelelően állítsa be:

nyírás előtt: kikapcsolt állapotban. A vágóélek összeszerelése után csavarja a tenziós csavart amíg érzékelhető ellenállást nem érez. Ellenőrizze, hogy a nyomásvilla kúpja a felső él lyukjaiba illeszkedik (3-as kép, 2-es pozíció). ellenőrizze, hogy a felső él fogvégei kb 1-2 mm-el hátrébb helyezkedjenek el, mint az alsó élek csiszolt része (8-as kép). használat előtt olajozza meg a nyíróéleket. Elkezdheti használni az ollókat. Engedje ki a tenziós csavart annyira, hogy a vágóéleken már szinte ne legyen érintkezési nyomás. Fontos: A felső él kieshet, amennyiben a tenziós csavart túlságosan meglazítják. Lassan húzza meg a tenziós csavart (3-as kép, 1-es pozíció, Z irány), amíg egy kis ellenállást nem érez. Csavarja tovább max. 1/8-ad fordulattal a tenziós csavart. Kezdje el a nyírást. Állítsa vissza a tenziós csavart valamennyire, ha a nyírás minősége nem megfelelő (Z irány). A gyár nyíráshoz teljesen beállított ollókat küld Önnek.

nyírás közben: ne húzza meg túlságosan a tenziós csavart. A tenziós csavart időről időre óvatosan szabad csak meghúzni (max. 1/8-ad fordulatot)

3.3. A nyírófej megfelelő olajozása

A leggyakoribb oka annak, hogy nem megfelelő a nyírási eredmény, valamint, hogy a berendezés felmelegszik az olajozás hiánya. Egy vékony réteg olaj a nyíróéleken elengedhetetlen a megfelelő nyírási teljesítményhez, valamint a berendezés és a nyírófejek élettartamának növeléséhez. A nyírófej minden egyéb mozgó alkatrésze is olajozást igényel. **5-10 percenként csöpentsen olajat a nyíróélekre és a nyírófej nyílásaiba (2-es kép), így ezek nem száradnak ki.** Csak az általunk javasolt speciális nyírógépolajat használja.

3.4. Ki és bekapcsolás

A csúszókapcsolónak két állása van (1-es kép, 1-es pozíció mutatja a 0 állást).

1-es pozíció: a berendezés bekapcsolt állapotban van

0-s pozíció: a berendezés kikapcsolt állapotban van

A berendezés áramforrásba való csatlakoztatása előtt ellenőrizze a kapcsoló állását. A kapcsolónak 0 állásban kell lennie. A csúszókapcsolót csak a berendezés ki és bekapcsolásához használja.

3.5. Motor védő kapcsoló üzemzavar esetére

A motor védő kapcsoló védi a berendezést a nagy mechanikus és elektromos terheléssel szemben. Kapcsolja ki a csúszókapcsoló segítségével (1-es kép, 0 pozíció) a berendezést, ha a motor védő kapcsoló gomb (1-es kép, 2-es pozíció) kiugrik (a berendezés leáll). Azonnal húzza ki a berendezést az áramforrásból. Az alábbi okokból ugorhat ki a motor védő kapcsoló: a vágóélek túl szorosra lettek húzva, motor meghibásodott, a vágófej elzáródott, eltömődött, stb. Egy rövid lehűlési időszak után a berendezést újra lehet indítani a motor védő kapcsoló finom megnyomásával, amíg az vissza nem kattan a helyére.

4. Karbantartás

Karbantartási munkálatok elkezdése előtt kapcsolja ki és húzza ki a berendezést az áramforrásból. Először mindig az áramforrásról csatlakoztassa le a berendezést a nyíróélek/nyírófejen történő

munkavégzés előtt. Ne nyúljon a nyíróél közelébe, még kikapcsolt állapotban sem, amíg a berendezés az áramforrásba van csatlakoztatva.

4.1. Tisztítás

A nyírás befejezése után törölje le az olajat a berendezésről, nyírófejről és nyíróélekről egy száraz rongy segítségével és egy ecset segítségével törölje le a szőrt a berendezésről. Finoman olajozza be a berendezés minden alkatrészét, hogy elkerülje a rozsdásodást. Vegye figyelembe, hogy már a legkisebb rozsdafolt is jelentősen csökkenti a nyíróteljesítményt vagy teljesen meg is akadályozhatja a nyírást.

4.2. Nyíróél összeállítása

A nyíróél szett egy alsó és egy felső vágóélből áll. A nyíráshoz ezeket a nyíróéleket (6-os kép) kell egymásra helyezni. Az éleket az alábbiak szerint kell összeszerelni: engedje ki a tenziós csavart (3-as kép, 1-es pozíció, A irány) és helyezze a berendezést egy kemény felületre, úgy hogy az alsó él csavarjai felfelé nézzenek (5-ös kép). Engedje ki a csavarokat és cserélje ki az elhasználdott éleket. Ellenőrizze, hogy az új nyíróélek tiszták. Helyezze a felső éleket a nyomásvilla kúpjára (3-as kép, 2-es pozíció) és finoman olajozza meg a fényezett felületeket. Majd nyomja az alsó élt a kiengedett csavarok közé (4-es kép), ameddig nagyjából a beállító lapoknál nincsenek. Ezután húzza meg az alsó nyíróélek csavarjait. Fordítsa meg a berendezést úgy, hogy a tenziós csavar felfelé néz. Ellenőrizze, hogy a nyomásvilla kúpja a felső vágóél lyukjaiba helyezkedik (3-as kép, 7-es pozíció). Ellenőrizze, hogy a felső él fogvégei kb 1-2 mm-el hátrébb helyezkedjenek el, mint az alsó él csiszolt része (8-as kép). Eredeti beállító lapok használata optimális távolságot biztosít az alsó és felső él között. Ellenőrizze, hogy az alsó nyíró él nem ferde. Szorosan húzza meg az alsó él mindkét csavarját (5-ös kép), ha az élek megfelelően beállításra kerültek.

4.3. Az élek élezése

A nyíróélek élezését csak speciális géppel és erre képzett személyzet végezheti. Csak éles nyíróéleket használjon. Hibás éleket, letört foggal vagy életlen késeket ki kell cserélni.

4.4. A légbevezető sapka tisztítása

A légbevezetés takarólemeze a berendezés hátsó részein található. Tisztításhoz szerelje szét a légszűrőt. Ragadja meg a mélyedést a vázon és tolja a légbevezető fedelet hátrafelé (7-es kép). Fújja ki belülről kifelé a légbevezető sapkában lévő szűrőanyagot. A berendezés vázának felső részén található fedőket összeillesztve csúsztassa rá. A megfelelő motorhűtéshez a légszűrők rendszeres időközönkénti tisztítása elengedhetetlen. Ellenőrizze, hogy a légszűrő tisztítása során nem kerül idegen test a berendezésbe. Soha ne használja a berendezést légszűrő nélkül.

4.5. A nyírógép tárolása

Nyírások között a jól megtisztított és beolajozott nyírógépet a tartótáskájában, száraz, gyermekektől elzárt helyen tárolja. Ne kapcsolja be a berendezést, ha úgy sejti, hogy folyadék kerülhetett bele. Ilyen esetben áramütés és a rövidzárlat következhet be. Tartsa karban a berendezést.

4.6. A nyírófej tisztítása

Néhány nap használat után tisztítsa meg a nyírófejet. Szerelje szét a nyírólapokat (4-5-ös kép). Engedje ki mindkét csavart (alkatrészlista 22-es pozíció). (Philips csavarhúzó Ph2 nem tartalmazza a szállítmány) és vegye le a nyírófejet a berendezésről. Alaposan tisztítsa meg a nyírófej belsejét és az

egyéb részeket egy kefe vagy ecset segítségével. Zsírozza meg a fogaskerekeket az excentertengelyen (alkatrészlista 17-es pozíció) és a berendezésen (alkatrészlista 37-es pozíció) min. két ellenkező helyen golyóscsapágy olajjal (viszkozitás max. 80mm²/mp DIN 51562 T1 szabvány szerint).
Összeszerelés után a használati útmutató 3.3 pontja szerint olajozza meg a nyírófejet.

5. Javítások

5.1. Bevezetés

A hibakezeléssel kapcsolatban a következő oldalon talál információkat. A *-al jelölt hibaelhárítást csak képzett szakember végezheti.

5.2. Hibalista

Lépjön kapcsolatba a képzett szervizzel a listában nem szereplő hibák javítása érdekében.

Motor alkatrész	Ok	Hibaelhárítás
Motor nem működik	<ul style="list-style-type: none"> - Nincs áram - kábel hibás - kapcsolók vagy motor meghibásodott - motor védő kapcsoló kikapcsoló állapotban van 	<p>Ellenőrizze a dugaljat és a biztosítót. *szerviz általi javítást igényel *szerviz általi javítást igényel</p> <p>Kapcsolja be a motor védő kapcsolót</p>
A motorvédő kapcsoló mindig kiugrik	<ul style="list-style-type: none"> - rotor vagy pólus gyűrű meghibásodott - élek között van valami - motor védő kapcsoló meghibásodott - légszűrők eltömődtek 	<p>*szerviz általi javítást igényel</p> <p>vegye ki az idegen tárgyat *szerviz általi javítást igényel</p> <p>tisztítsa meg a légszűrőket</p>
Motor felhevül	<ul style="list-style-type: none"> - légellátó fedők eltömődtek - nyíróélek tenziós csavarja túlságosan meg van húzva 	<p>*szerviz általi javítást igényel</p> <p>*szerviz általi javítást igényel</p>
Motor rázkódik	<ul style="list-style-type: none"> - rotor nem megfelelően működik - csapágy elhasználódott - ventilátor kerék eltörött 	<p>*szerviz általi javítást igényel</p> <p>*szerviz általi javítást igényel *szerviz általi javítást igényel</p>
Motor nagyon lassan megy	<ul style="list-style-type: none"> - rotor vagy pólus gyűrű meghibásodott - szénkefe elhasználódott 	<p>*szerviz általi javítást igényel</p> <p>*szerviz általi javítást igényel</p>
A motor nagyon hangosan működik	<ul style="list-style-type: none"> - csapágy meghibásodott 	<p>*szerviz általi javítást igényel</p>

Nyírófej	Ok	Hibaelhárítás
A felső lap nem mozdul	<ul style="list-style-type: none"> - excentertengely meghibásodott - áttét meghibásodott 	<p>*szerviz javítást igényel</p> <p>Cserélje ki az áttétet</p>

	- excenter görgő meghibásodott	Cserélje ki a görgőt és foglalat konzolt
A felső lap nem megy a teljes kontakt felület felé	- excentertengely meghibásodott - excenter görgő meghibásodott	*szerviz javítást igényel Cserélje ki a görgőt és foglalat konzolt
Élek nem vágnak jól	- felső és/vagy alsó él életlen - a élek nem lettek megfelelően megélezve - nyíróél nincs megfeszítve	*vigye el éleztetni az éleket *vigye el éleztetni az éleket Növelje a feszítést a tenziós csavarral
Élek nem vágnak	- méret cilinder meghibásodott - nyomórúd meghibásodott - nyírófej elhasználódott - élek életlenek	cserélje ki a cilindert cserélje ki a nyomórudat *cserélje ki a nyírófejet *vigye el éleztetni az éleket
Nyírófej nagyon meleggé válik	- nyíróél túlságosan meg van feszítve - nincs megolajozva a nyíróél és/vagy az excenter	csökkentse a nyíróél feszítését éleztesse meg az éleket és olajozza újra SAE 30 HD olajjal

6. Környezetvédelem és hulladékkezelés

6.1. Bevezetés



A vevő felelős a nyíróélek és a berendezés megfelelő hulladékkezeléséről élettartamuk lejártá után. Kérjük tájékozódjon a helyi szabályozásokról. Ne gyűjtse a berendezést háztartási hulladékkal együtt. Az elektromos és elektronikus berendezések hulladékkezelésére vonatkozó EU direktívának megfelelően a berendezést ingyenesen átveszik a helyi hulladékkezelő pontok vagy újrahasznosító központok. A megfelelő hulladékkezelés biztosítja a környezet védelmét és megelőzhető az emberekre vagy környezetre gyakorolt potenciálisan veszélyes hatás.

6.2. Anyag csoportok

Szítészerelésre adja át a berendezést erre szakosodott szerviznek vagy elektromos szerviznek.

Anyag	Alkatrészlistában
acél	1, 2, 5-14, 17, 20-26, 29-31, 34, 35, 37
poliamid	5, 15-17, 27, 28, 33, 36, 38
sárgaréz	3, 4, 18, 19, 37
alumínium	3, 4, 37
egyéb anyag	23-26, 28-31, 38



CE jelzés és CE megfelelőségi nyilatkozat

Albert KERBL GmbH ezennel igazolja, hogy a jelen használati útmutatóban bemutatott termék/berendezés megfelel a 2004/108/EG és 2006/95/EG alapvető előírásainak és egyéb releváns feltételeinek. A CE jelzés mutatja az Európai Unió útmutatóinak történő megfelelést. A megfelelőségi nyilatkozat az alábbi honlapcímen letölthető <http://www.kerbl.de>

7. Alkatrészlista

Referencia	Cikkszám	Mennyiség	Megnevezés
1	18978	1	Felső vágóél, juh, 4 fogas
2	18988	1	Alsó vágóél, juh, standard 13 fogas
1+2	18913	1	Vágószett, juh, standard 13/4 fogas
3	CS630	1	Vágófej foglalat, felső rész
4	CS631	1	Vágófej foglalat, alsó rész, kefével
5	CS632	1	Forgórugó szett, rugó tömlővel
6	CS633	1	Szorító szeg jobb oldali
7	CS634	1	Szorító szeg bal oldali
8	CS608	1	Excentrikus görgő
9	CS635	1	Excenter
10	CS611	1	nyomórúd
11	CS612	1	Nyomó csapágypersely nyomásrúdhoz
12	CS622	2	Imbuszcsavar M4x20 mm vágófejhez
13	CS628	1	Beállító csavar szett
14	CS619	2	Csavar az alsó pengéhez
15	CS636	1	Forgó pánt fedő
16	CS637	2	Élfogó
17	CS638	1	Fogaskerekes tengely
18	CR624	2	Nagy foglalat 12x13,5
19	CR625	1	Kis foglalat, 6x10
20	CS616	1	Speciális foglalat
21	CS627	1	tartórugó
3-20	18931	1	Vágófej, él nélkül
22	CR618	2	Csavar nyírófejhez
23	CR623	2	Szénkefe rugóval
24	CO602	1	Komplett rotor konzollal 400W-os motorhoz
25	CO603	1	Állórész 400W-os motorhoz
26	CO605	1	Szénkefetartó, jobb és bal
27	CO607	1	O gyűrű golyós csapágyhoz
28	CO699	1	Kábel angoldugóval
29	CO609	1	Kapcsoló
30	CO610	1	Motor védő kapcsoló 400W
31	CO611	1	Szétkapcsoló kondenzátor
32	CO612	1	Kábel
33	CO640	1	Motor tartó, két részes
34	CO614	4	Csavar 4x12 sebességváltóhoz
35	CO615	6	Csavar vázhoz 4x20
36	CO616	1	Tartó rugó
37	CO601	1	Reduktor 11/32 fogas, 400W-os motorhoz
23-37	CR620	1	hajtómotor komplett 400 W
23-37	CO621	1	hajtómotor komplett 400 W angol
38	CR621-G	1	Légszűrő, jobb
39	CR622-G	1	Légszűrő, bal
kép nélkül	1850488	1	Nyírógépolaj, 100 ml
kép nélkül	CS699	1	használati útmutató, juh, DIN A5
kép nélkül	CO600	1	Műanyag tartódoboz
kép nélkül	18946	1	TX20 csavarhúzó Philips csavarhoz
kép nélkül	18945	1	Csavarhúzó SM vágóhoz

9.

