

Viertelmelker 15902

- DE Bedienungsanleitung
- FR Mode d'emploi
- EN Usage instructions
- IT Istruzioni per l'uso
- NL Gebruiksaanwijzing
- ES Manual de instrucciones
- PT Manual de instruções
- SV Bruksanvisning
- FI Käyttöohje
- DA Brugsvejledning
- NO Bruksanvisning
- PL Instrukcja obsługi
- HU Használati útmutató
- SK Návod na obsluhu
- CS Návod k obsluze
- SL Navodilo za uporabo
- HR Uputa za uporabu



KERBL



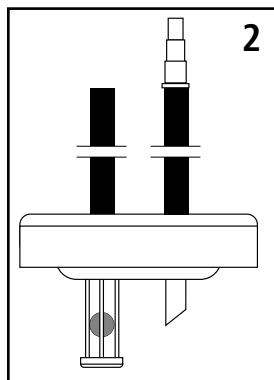
1. Schließen Sie den Viertelmelker mit Hilfe der beiden Schläuche wie folgt an (s. Abb. 1):
 - a) den Schlauch mit dem Anschlussstück am Dipper der Melkanlage befestigen
 - b) den Schlauch ohne Anschlussstück am Milchsammelstück befestigen
2. Achten Sie darauf, dass die Schläuche richtig am Deckel befestigt sind (s. Abb. 2).
 - a) Der Schlauch ohne Anschlussstück wird an das Ansatzstück des Kugelventils aufgesteckt. Sollte sich das Ventil bei diesem Vorgang schließen, so öffnen Sie es durch Zusammendrücken des Schlauchs.
 - b) Den Schlauch mit dem Anschlussstück an der Einlauföffnung befestigen.
3. Nach dem Melkvorgang, reinigen Sie das Melkzeug wie gewohnt
4. Reinigen Sie den Viertelmelker durch Einfüllen von Wasser und herkömmlichen Reinigungsmittel. Schütteln Sie die Reinigungslösung kräftig in dem Sie den Viertelmelker mit dem Deckel nach unten halten.
5. Lassen Sie die Reinigungslösung durch den Einlaufschlauch (mit Ansatzstütze) ablaufen, in dem Sie den Ventilschlauch nach oben halten.
6. Legen Sie den Deckel mit den montierten Schläuchen in eine Seifenlauge und reinigen Sie die Schläuche mit einer entsprechenden Bürste.
7. Desinfizieren Sie den Viertelmelker nach mehreren Anwendungen und entfernen Sie sämtliche Milchrückstände von allen Teilen.

Tipps zum Gebrauch

1. Tragen Sie den Viertelmelker mit dem dafür vorgesehen Griff und nicht mit den Schläuchen
2. Entfernen Sie die Schläuche nur so oft wie nötig (z. B. bei Desinfektionsreinigung) vom Deckel. Bei oftmaligem Entfernen der Schläuche verschlechtert sich deren Haftung an den Ansatzstücken am Deckel.

Ersatzteile

Art.Nr. 15902-3	Deckel alleine
Art.Nr. 15902-4	Dichtungsring
Art.Nr. 15907	Schlauch einzeln
Art.Nr. 15902-5	Kugel mit Kappe
Art.Nr. 15909	Schlauch-Ansatzstück
Art.Nr. 15902-6	Griff alleine



(FR) Séparateur de quartier

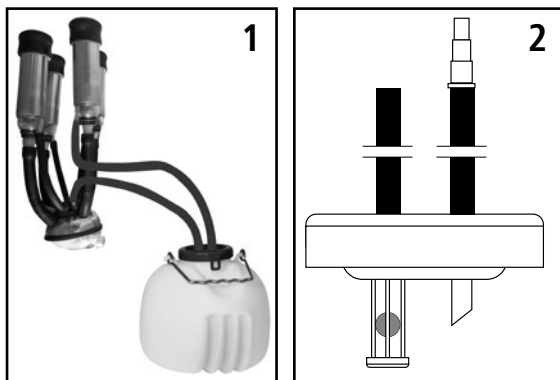
1. Raccorder la trapeuse 1/4 à l'aide des deux tuyaux comme suit (voir illustration 1) :
 - a) Fixer le tuyau avec élément de raccordement sur l'embout de l'installation de traite.
 - b) Fixer le tuyau sans élément de raccordement au collecteur de lait.
2. Veiller à ce que tous les tuyaux soient fixés correctement au couvercle (voir illustration 2).
 - a) Le tuyau sans élément de raccordement est connecté à la rallonge de la soupape sphérique. Si la soupape devait se fermer lors de ce processus, l'ouvrir en comprimant le tuyau.
 - b) Fixer le tuyau avec élément de raccordement sur l'ouverture d'amenée.
3. Après la traite, nettoyer l'installation de manière habituelle.
4. Nettoyer la trapeuse 1/4 en la remplissant d'eau et d'un détergent traditionnel. Secouer vigoureusement ce mélange en tenant la trapeuse 1/4, couvercle fermé, vers le bas.
5. Vider la solution de nettoyage en la laissant couler via le tuyau d'amenée (avec rallonge) en tenant le tuyau de la soupape vers le haut.
6. Placer le couvercle, tuyaux montés, dans une solution savonneuse et nettoyer les tuyaux avec une brosse appropriée.
7. Désinfecter la trapeuse 1/4 après plusieurs utilisations et éliminer tous les restes de lait présents sur les différents éléments.

Conseils d'utilisation

1. Porter la trapeuse 1/4 à l'aide de la poignée prévue à cet effet et non au niveau des tuyaux.
2. Retirer les tuyaux du couvercle uniquement lorsque cela s'avère nécessaire (par exemple pour la désinfection). Si les tuyaux sont retirés trop souvent, leur adhérence aux rallonges du couvercle diminue.

Pièces de rechange

Réf. 15902-3	Couvercle seul
Réf. 15902-4	Bague d'étanchéité
Réf. 15907	Tuyau seul
Réf. 15902-5	Boule avec embout
Réf. 15909	Rallonge pour tuyau
Réf. 15902-6	Poignée seule



EN Quarter Milker

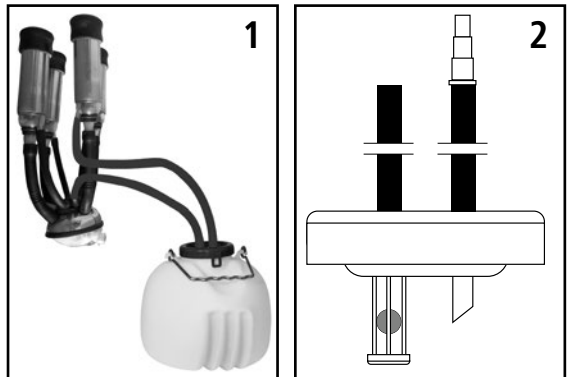
1. Connect the Quarter Milker as follows – using the two hoses (refer. III. 1):
 - a) use the adaptor to connect the hose to the dipper of the milking plant
 - b) connect the hose to the cluster unit without an adaptor
2. Ensure that the hoses are properly connected to the lid (refer III. 2).
 - a) The hose without the adaptor is plugged onto the ball valve socket. If the valve closes during this procedure, open it by pinching the hose.
 - b) Connect the hose with the adaptor to the inlet aperture.
3. After milking, clean the milking unit as usual
4. Clean the Quarter Milker by filling with water and adding conventional cleaning agents. Shake the cleaning solution vigorously whilst holding the Quarter Milker with the lid facing downward.
5. Allow the cleaning solution to run out of the inlet hose (with socket support) by holding the valve hose upward.
6. Place the lid with the attached hoses in a soapy solution and clean the hoses with a suitable brush.
7. Disinfect the Quarter Milker after a number of uses and remove all milk residues from all components.

User tips

1. Carry the Quarter Milker by the designated handle and not by the hoses
2. Don't remove the hoses more often than necessary (e.g. when disinfecting) from the lid. Frequent removal affects the tightness on the nipples on the lid.

Spares

- ref. no. 15902-3 Lid only
ref. no. 15902-4 Sealing ring
ref. no. 15907 Hose single
ref. no. 15902-5 Ball with cap
ref. no. 15909 Hose extension
ref. no. 15902-6 Grip alone



IT Mungitore

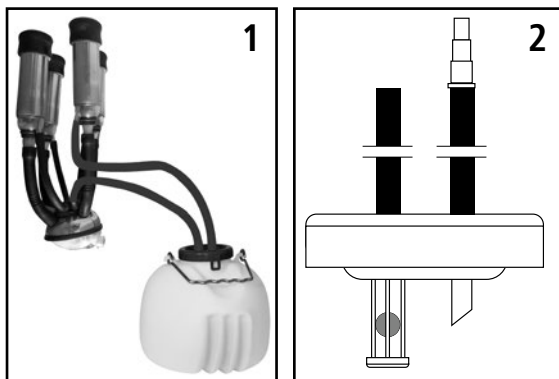
1. Collegare il Quarter Milker con l'ausilio dei due tubi flessibili come specificato di seguito (vedere Fig. 1):
 - a) fissare il flessibile con il raccordo alla valvola dell'impianto di mungitura
 - b) fissare il flessibile senza raccordo al collettore
2. Assicurarsi che i flessibili siano fissati correttamente sul coperchio (vedere Fig. 2).
 - a) Il flessibile senza raccordo viene inserito sull'accessorio della valvola sferica. Se la valvola si chiude durante questa procedura, aprirla comprimendo il flessibile.
 - b) Fissare il flessibile con il raccordo all'apertura di entrata.
3. Al termine della mungitura, pulire il mungitore come d'abitudine
4. Pulire il Quarter Milker riempiendolo di acqua e utilizzando un detersivo reperibile in commercio. Agitare la soluzione detergente con forza tenendo il Quarter Milker con il coperchio rivolto verso il basso.
5. Far scorrere la soluzione detergente lungo il flessibile di entrata (con accessori), tenendo il tubo valvola rivolto verso l'alto.
6. Immergere il coperchio con i flessibili montati in una liscivia e pulire i flessibili con un'apposita spazzola.
7. Disinfettare il Quarter Milker dopo diverse applicazioni e rimuovere tutti i residui di latte da tutti i suoi componenti.

Consigli per l'uso

1. Per il trasporto, afferrare il Quarter Milker dall'apposita maniglia e non dai flessibili
2. Rimuovere i flessibili dal coperchio solo se necessario (ad es. in caso di disinfezione). La frequente rimozione dei flessibili comporta la perdita di tenuta degli stessi sugli accessori del coperchio.

Ricambi

- Codice 15902-3 Coperchio, da solo
Codice 15902-4 Anello di tenuta
Codice 15907 Flessibile singolo
Codice 15902-5 Sfera con calotta
Codice 15909 Accessorio del flessibile
Codice 15902-6 Solo impugnatura



NL Kwartiermelker

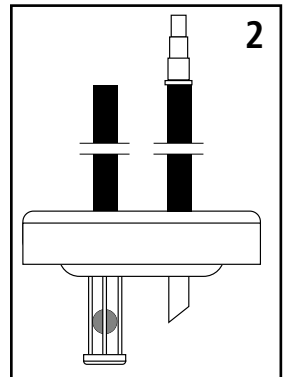
1. Sluit de 1/4-Milker door middel van beide slangen als volgt aan (z. afb. 1):
 - a) bevestig de slang met het verbindingsstuk op de ring van de melkinstallatie
 - b) bevestig de slang zonder verbindingsstuk aan de melkklauw
2. Let erop dat de slangen juist op het deksel bevestigd zijn (z. afb. 2).
 - a) De slang zonder verbindingsstuk wordt op het aanzetstuk van het kogelventiel gestoken.Als het ventiel zich bij deze actie sluit, open het dan door de slang samen te drukken.
 - b) Bevestig de slang met het verbindingsstuk aan de toevoeropening.
3. Reinig na het melken de melkinstallatie zoals gewoonlijk.
4. Vul de 1/4-Milker met water en gebruikelijk reinigingsmiddel om te reinigen.
Schud de oplossing krachtig heen en weer terwijl u de 1/4-Milker met het deksel naar beneden vasthoudt.
5. Laat de reinigungsoplossing door de toevoerslang (met aanzetsteun) weglopen terwijl u de slang met ventiel naar boven houdt.
6. Leg het deksel met de gemonteerde slangen in een sopje en reinig de slangen met een geschikte borstel.
7. Desinfecteer de 1/4-Milker na meermaals gebruik en verwijder alle melkresten op de onderdelen.

Handige tips voor het gebruik

1. Neem de 1/4-Milker met de daarvoor bestemde greep vast en niet met de slangen
2. Maak de slangen alleen los van het deksel indien nodig (bijvoorbeeld om te desinfecteren).
Als u de slangen meerdere keren losmaakt, wordt hun contact met de aanzetstukken op het deksel losser.

Vervangonderdelen

- Art.Nr. 15902-3 deksel alleen
- Art.Nr. 15902-4 dichtingsring
- Art.Nr. 15907 slang afzonderlijk
- Art.Nr. 15902-5 Kogel met dop
- Art.Nr. 15909 aanzetstuk slang
- Art.Nr. 15902-6 Alleen greep



ES Separador de leche en ordeño

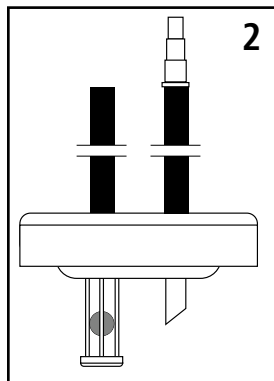
1. Conecte el 1/4-Milker con ayuda de ambas tuberías, tal y como se explica (ver Imag. 1):
 - a) Fije la tubería con el manguito de unión en la pala de la instalación de ordeño.
 - b) Fije la tubería sin manguito de unión en el colector de leche.
2. Asegúrese de que las tuberías están bien conectadas a la tapa (ver Imag. 2).
 - a) La tubería sin manguito de unión se conecta al asiento de montaje de la válvula esférica. Si la válvula se cierra en este proceso, ábrala presionando la tubería.
 - b) Fije la tubería con manguito de unión en la abertura de entrada.
3. Después del ordeñado, limpie la unidad de ordeño como siempre.
4. Limpie el 1/4-Milker llenándolo de agua y el detergente habitual. Agite la solución limpiadora con fuerza manteniendo el 1/4-Milker con la tapa hacia abajo.
5. Deje que la solución limpiadora recorra la tubería de suministro (con los manguitos de unión) manteniendo la tubería de la válvula hacia arriba.
6. Sumerja la tapa con las tuberías montadas en agua jabonosa y limpie las tuberías con el cepillo correspondiente.
7. Desinfecte el 1/4-Milker después de varios usos y elimine los residuos de leche de todas las piezas.

Consejos de uso

1. Sujete el 1/4-Milker por el asa prevista para ello, no por las tuberías.
2. Retire las tuberías de la tapa sólo cuando sea necesario (vg. limpieza de desinfección). Si retira a menudo las tuberías, se deteriorará su fijación a los asientos de montaje de la tapa.

Piezas de repuesto

- | | |
|-------------------|----------------------------------|
| Núm. ref. 15902-3 | Sólo tapa |
| Núm. ref. 15902-4 | Junta de estanqueidad |
| Núm. ref. 15907 | Una tubería |
| Núm. ref. 15902-5 | Bola con tapa |
| Núm. ref. 15909 | Asiento de montaje de la tubería |
| Núm. ref. 15902-6 | Mango suelto |



PT Ordenhador 1/4

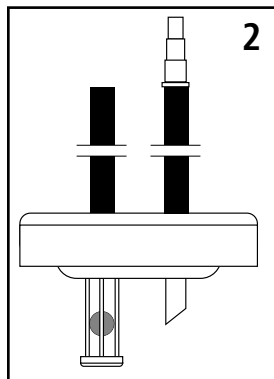
1. Ligue o ordenhador 1/4 com auxílio de ambos os tubos flexíveis como se segue (ver fig. 1):
 - a) fixar o tubo flexível com a peça de ligação ao elemento de inserção do equipamento de mugir
 - b) fixar o tubo flexível sem peça de ligação à peça colectora do leite
2. Preste atenção para que os tubos flexíveis estejam correctamente fixados na tampa (ver fig. 2).
 - a) O tubo flexível sem peça de ligação é encaixado na peça de aplicação da válvula esférica. Caso a válvula se feche durante este processo, abra-a, comprimindo o tubo flexível.
 - b) Fixar o tubo flexível com a peça de ligação na abertura de entrada.
3. Após o processo de mugir, limpe os utensílios de mugir como habitualmente.
4. Limpe o ordenhador 1/4, enchendo água e produto de limpeza habitual. Agite bem a solução de limpeza, mantendo o ordenhador 1/4 com a tampa para baixo.
5. Deixe escorrer a solução de limpeza pelo tubo de entrada (com apoio de aplicação), mantendo o tubo da válvula para cima.
6. Coloque a tampa, com os tubos flexíveis montados, em detergente de sabão e limpe os tubos com uma escova correspondente
7. Desinfecte o ordenhador 1/4 após várias utilizações e retire todos os restos de leite de todas as peças

Sugestões para a utilização

1. Transporte o ordenhador 1/4 pela pega prevista para o efeito e não pelos tubos
2. Remova os tubos da tampa apenas quando for necessário (p. ex., para efectuar a limpeza de desinfectação). Caso os tubos sejam retirados frequentemente, a sua aderência detiora-se nas peças de aplicação na tampa.

Peças de substituição

Nº art. 15902-3	Apenas a tampa
Nº art. 15902-4	Anel de vedação
Nº art. 15907	Apenas o tubo
Nº art. 15902-5	Esfera com tampa
Nº art. 15909	Peça de aplicação do tubo
Nº art. 15902-6	Pega isolada



SV Mjölkkavskiljare

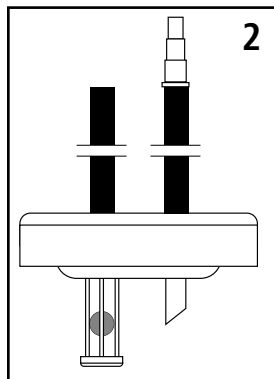
1. Anslut 1/4-Milker med hjälp av de båda slangarna på följande sätt (se Bild 1):
 - a.) fäst slangerna med anslutningsstycket till mjölkmaskinens doppare
 - b.) fäst slangerna som saknar anslutningsstycke på mjölksamlaren
2. Se till att slangarna är ordentligt fastsatta på locket (se. Bild 2).
 - a) Slangen utan anslutningsstycke sätts fast på kulventilens förbindelsestycke.
Om ventilen stängs när detta görs kan den öppnas igen genom att trycka ihop slangerna.
 - b) Fäst slangerna som har ett anslutningsstycke på inloppsöppningen.
3. Efter mjölkningen, rengör mjölkutrustningen på vanligt sätt.
4. Rengör 1/4-Milker genom att fylla den med vatten och vanligt rengöringsmedel. Skaka lösningen med rengöringsmedel ordentligt genom att hålla 1/4-Milker med locket nedåt.
5. Låt lösningen med rengöringsmedel rinna ut genom inlopps-slangen (med anslutningsstycke) genom att hålla upp ventilslangen.
6. Lägg locken med de monterade slangarna i såplut och rengör slangarna med en lämplig borste.
7. Desinficera 1/4-Milker efter ett antal användningar och ta bort alla mjölkrester från samtliga delar.

Tips för användningen

1. Bär 1/4-Milker med det därför avsedda handtaget och inte genom att hålla i slangarna.
2. Ta bara loss slangarna från locken när det är nödvändigt (t.ex. vid desinfektionsrengöring).
Om slangarna tas loss för ofta försämras deras vidhäftning till anslutningsstyckena på locket.

Reservdelar

- Art.Nr. 15902-3 Lock, löst
Art.Nr. 15902-4 Tätningsring
Art.Nr. 15907 Slang lös
Art.Nr. 15902-5 Kula med lock
Art.Nr. 15909 Slang-Anslutningsstycke
Art.Nr. 15902-6 Enbart handtag



FI Neljänneslypsykone

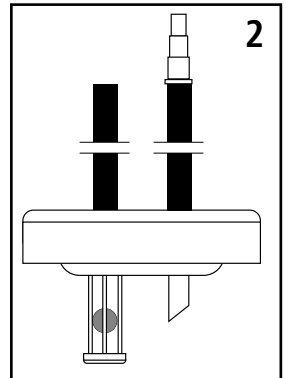
1. Liitä 1/4-Milker kahdella letkulla seuraavasti (ks. kuva 1):
 - a) kiinnitä liitinosalla varustettu letku lypsykoneen kuppiosaan
 - b) kiinnitä liitinosaton letku maidonkeräysosaan
2. Huolehdi siitä, että letkut kiinnittyvät kunnolla (ks. kuva 2).
 - a) Liitinosaton letku kiinnitetään palloventtiilin laippaan. Jos venttiili sulkeutuu tätä tehtäessä, avaa se puristamalla letkua kokoon.
 - b) Kiinnitä liitinosalla varustettu letku tuloaukon liitinkappaleeseen.
3. Puhdista lypsykone lypsyn jälkeen normaalilla tavalla
4. Puhdista 1/4-Milker –laite täyttämällä se vedellä ja tavallisella puhdistusaineella. Ravistele puhdistusliuosta voimakkaasti pitämällä 1/4-Milker –laitteen kantta alhaalla.
5. Tyhjennä puhdistusliuos tuloletkun kautta pitämällä venttiililetkua ylhäällä.
6. Pane kansi siihen asennettuine letkuineen saippualipeään ja puhdista letkut asianmukaisella harjalla.
7. Desinfioi 1/4-Milker -laite, kun sitä on käytetty useita kertoja, ja poista kaikki maitotahrat kaikista osista.

Ohjeita käyttöä varten

1. Kanna 1/4-Milker –laitetta kantokahvasta, älä kanna sitä letkuista.
2. Irrota letkut kansiosasta vain silloin, kun se on tarpeen (esim. desinfioinnin yhteydessä). Jos letkut irrotetaan usein, niiden kiinnitys kannen liitinkappaleisiin huononee.

Varaosat

Tuotenumero 15902-3	Pelkkä kansi
Tuotenumero 15902-4	Tiivistysrenkas
Tuotenumero 15907	Yksittäinen letku
Tuotenumero 15902-5	Pallo ja kansi
Tuotenumero 15909	Letkun kiinnitysosa
Tuotenumero 15902-6	Vain kahva



DA Enkeltpatmalker

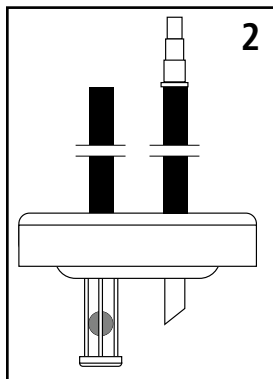
1. Tilslut 1/4-malkemaskine på følgende måde ved hjælp af begge slanger (s. fig. 1):
 - a. tilslut slangen med tilslutningsstykket på mælkeanlæggets dipper
 - b. fastgør slangen uden tilslutningsstykke på mælkesamlestykket
2. Sørg for, at slangerne er fastgjort korrekt på dækslet (s. fig. 2).
 - a. Slangen med tilslutningsstykket stikkes på kugleventilens tilslutningsstykke.
 - Hvis ventilen lukkes i ved dette forløb, skal De åbne den ved at trykke slangen sammen.
 - b. Slangen med tilslutningsstykket fastgøres ved indtagningsåbningen.
3. Efter malkningen renses malkeutensilerne normalt
4. Rens den 1/4-malkemaskine, idet De fylder vand og normalt rensmiddel ind i den. Ryst rengøringsopløsningen godt igennem, idet De holder 1/4-malkemaskinen med dækslet nedad.
5. Aftap rengøringsopløsningen gennem indtagningsslangen (ved tilslutningsstykket), idet De holder ventilslangen opad.
6. Placer dækslet med de monterede slanger i sæbevand og rens slangerne med en dertil passende børste.
7. Desinficer 1/4-maskemaskinen efter flere ganges brug og fjern alle mælkerester fra samtlige dele.

Tips til brug

1. Bær 1/4-malkemaskinen med det dertil beregnede greb og hold den ikke i slangerne
2. Fjern udelukkende slangerne, når det er nødvendigt (f.eks. ved desinfektionsrengøring) fra dækslet. Hvis slangerne fjernes tit, holder de dårligere fast ved tilslutningsstykkerne på dækslet.

Reserve dele

- | | |
|------------------|---------------------------|
| ref. nr.15902-3 | Dæksel alene |
| ref. nr. 15902-4 | Pakningsring |
| ref. nr. 15907 | Slange enkelt |
| ref. nr. 15902-5 | Kugle med låg |
| ref. nr. 15909 | Slange-tilslutningsstykke |
| ref. nr. 15902-6 | Greb alene |



(NO) 1/4-melkemaskin

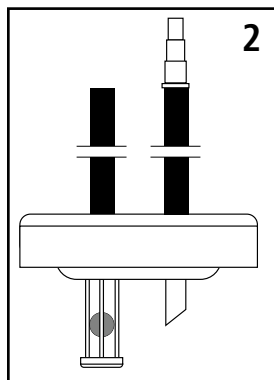
1. Koble til 1/4-melkemaskinen ved hjelp av begge slangene (se fig. 1):
 - a) Slangen med tilkoblingsstykke festes på melkemaskinen.
 - b) Slangen uten tilkoblingsstykke festes på melkekoppen.
2. Pass på at slangene er riktig festet på lokket (se fig. 2).
 - a) Slangen uten tilkoblingsstykke skal trykkes inn på koblingen til kuleventilen. Hvis ventilen stenges i forbindelse med tilkoblingen, må den åpnes ved å klemme slangen sammen.
 - b) Slangen med tilkoblingsstykke festes på inntaksåpningen.
3. Rengjør utstyret etter melkingen som vanlig.
4. Rengjør 1/4-melkemaskinen ved å fylle den med vann og passende rengjøringsmiddel. Rist enheten kraftig mens lokket holdes godt fast.
5. La såpevannet renne ut gjennom innløpslangen ved å holde ventilslangen opp.
6. Legg lokket med på montert slange i et såpebad og rengjør slangene med en passende børste.
7. Desinfiser 1/4-melkemaskinen etter flere gangers bruk og fjern alle melkerester fra alle deler.

Tips om bruk

1. Bær 1/4-melkemaskinen i håndtaket og ikke etter slangene.
2. Demonter slangene fra lokket bare når det er nødvendig (f.eks. ved desinfeksjon). Ofte gjentatt demontering av slangene svekker koblingen mellom slangene og lokket.

Reservedeler

artikkelnummer 15902-3	Separat lokk
artikkelnummer 15902-4	Pakning
artikkelnummer 15907	Separat slange
artikkelnummer 15902-5	Kule med kappe
artikkelnummer 15909	Tilkoblingsstykke for slange
artikkelnummer 15902-6	Bare grep



PL Aparat udojowy jednorodny

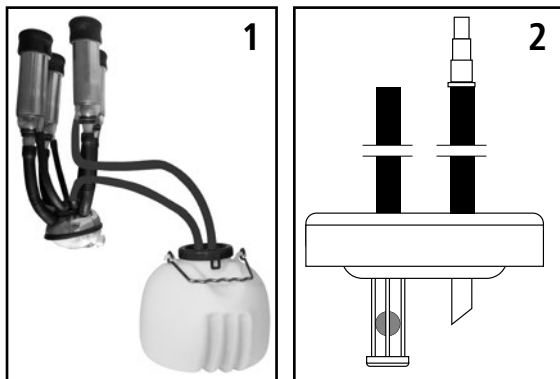
1. Zamknąć aparat udojowy jednorodny za pomocą obu węży w następujący sposób (p. Rys. 1):
 - a) wąż z przyłączem zamocować na dipperze dojarki
 - b) wąż bez przyłącza zamocować na kolektorze mleka
2. Pamiętać o tym, aby węże były prawidłowo zamocowane na pokrywie (p. Rys. 2).
 - a) Wąż bez przyłącza nakładany jest na nasadkę zaworu kulowego. Jeżeli podczas tego procesu zawór powinien się zamknąć, należy otworzyć go poprzez ściśnięcie węża.
 - b) wąż z przyłączem zamocować na otworze wlotowym.
3. Po zakończeniu procesu dojenia oczyścić dojarkę jak zazwyczaj
4. Aparat udojowy jednorodny oczyścić poprzez napełnienie wodą i zwykłym środkiem czyszczącym. Mocno wstrząsnąć roztwór czyszczący, trzymając aparat udojowy jednorodny pokrywą w dół.
5. Wylać roztwór czyszczący przez wąż doprowadzający (z podpórka) trzymając wąż z zaworem uniesiony do góry.
6. Pokrywę z zamontowanymi węzami włożyć do ługu mydlanego i oczyścić węże odpowiednią szczotką.
7. Po kilku użyciach zdezynfekować aparat udojowy jednorodny i usunąć wszystkie pozostałości mleka ze wszystkich elementów.

Wskazówki dotyczące użycia

1. aparat udojowy jednorodny nosić za przeznaczony do tego celu uchwyt a nie za węże
2. Zdejmować węże z pokrywy tylko wtedy, gdy jest to konieczne (np. podczas dezynfekcji).
Przy częstym zdejmowaniu węży pogarsza się przyczepność do nasadek na pokrywie.

Części zapasowe

Kod kat. 15902-3	sama pokrywa
Kod kat. 15902-4	pierścień uszczelniający
Kod kat. 15907	pojedynczy wąż
Kod kat. 15902-5	Kulka z nasadką
Kod kat. 15909	nasadka węża
Kod kat. 15902-6	sam uchwyt



HU Negyedfejő

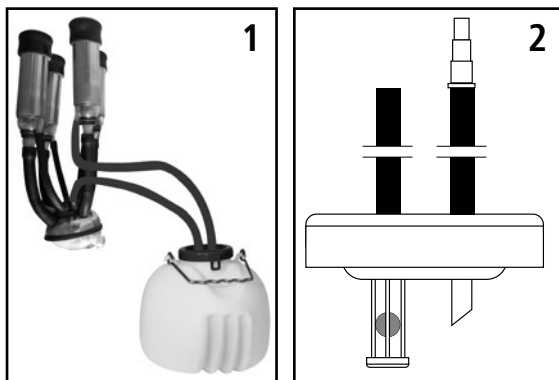
1. A negyedfejőt a két tömlő segítségével a következőképpen csatlakoztassa fel (l. 1. ábra):
 - a) a csatlakozós tömlőt rögzítse a fejőberendezés csepegtetőjére
 - b) a csatlakozó nélküli tömlőt rögzítse a tejtartályra
2. Ügyeljen, hogy a tömlők rendesen rögzüljenek a fedélen (l. 2. ábra).
 - A csatlakozó nélküli tömlőt a golyószelep toldatra kell feltűzni. Ha a szelep e közben lezárna, a tömlő összeszorításával nyissa ki.
 - A csatlakozós tömlőt rögzítse a bemeneti nyílásra.
3. A fejő eszközöket fejés után a szokásos módon tisztítsa meg
4. Tiszta víz és szokásos mosogatószer betöltésével tisztítsa meg a negyedfejőt.
A negyedfejőt fedővel lefelé fordítva erősen rázza fel a tisztítóoldatot.
5. A szeleptömlőt felfelé tartva hagyja a mosóoldatot a befolyótömlőn át (a toldattal) lefolyni.
6. A fedelet a felszerelt tömlőkkel fektesse mosószeres oldatba és megfelelő kefével mossa ki a tömlőket.
7. Több használat után fertőtlenítsen ki a negyedfejőt és minden részéről távolítson el minden tejmaradékot.

Ötletek a használathoz

1. A negyedfejőt mindig az erre szánt tartónál megfogva vigye.
2. Csak akkor vegye le a tömlőket a fedélről, ha feltétlenül szükséges (pl. fertőtlenítő tisztításkor).
A tömlők többszöri levétel után már nem tapadnak olyan jól a fedél toldaton.

Pótalkatrészek

Cikkszám 15902-3	fedél egyedül
Cikkszám 15902-4	tömítőgyűrű
Cikkszám 15907	tömlő külön
Cikkszám 15902-5	golyó szeleppel
Cikkszám 15909	tömlő-toldal
Cikkszám 15902-6	fogantyú egyedül



SK Oddojovač jednotlivých štvrtí

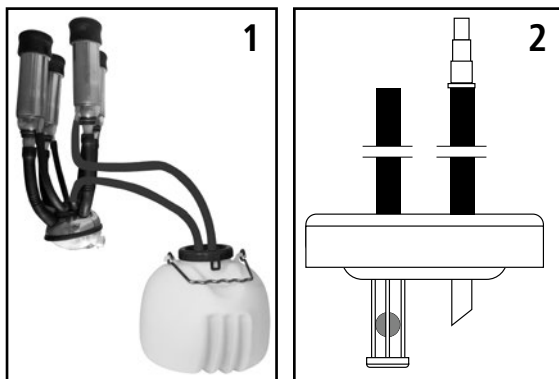
1. Oddojovač štvrtí zapojte pomocou oboch hadíc týmto spôsobom (pozri obr. 1):
 - a) hadicu s prípojkou upevnite na násadu dojacieho zariadenia
 - b) hadicu bez prípojky pripevnite na zberač mlieka
2. Dbajte na to, aby boli hadice na veku upevnené (pozri obr. 2).
 - a) Hadica bez prípojky sa nasúva na násadu guľového ventilu. Ak by sa pri nasadzovaní ventil zatvoril, otvoríte ho stlačením hadice.
 - b) Hadicu s prípojkou upevnite na vtokový otvor.
3. Po dojení vyčistíte dojacie zariadenie bežným spôsobom
4. Oddojovač štvrtí vyčistíte naplnením vody a bežného čistiaceho prostriedku. Čistiaci roztok riadne potraсте, pričom oddojovač držte vekom nadol.
5. Nechajte čistiaci roztok vytečť cez vstupnú hadicu (s podperným nadstavcom), pričom držte ventilovú hadičku smerom hore.
6. Veko s namontovanými hadicami položte do mydlového lúhu a hadice vyčistíte príslušnou kefou.
7. Po viacerých použitíach oddojovač štvrtí vydezinfikujte a z všetkých častí odstráňte zvyšky mlieka.

Tipy na použitie

1. Oddojovač štvrtí noste za rukoväť, ktorá je na to určená a nie za hadice
2. Hadice skladajte z veka iba tak často, ako je to nutné (napr. pri dezinfekčnom čistení). Pri častom skladaní hadíc sa zhoršuje ich priľnavosť na násady na veku.

Náhradné diely

- Výr. č. 15902-3 veko samostatne
Výr. č. 15902-4 tesniaci krúžok
Výr. č. 15907 hadica jednotlivu
Výr. č. 15902-5 guľôčka s krytkou
Výr. č. 15909 násada hadice
Výr. č. 15902-6 rukoväť samostatná



CS Separátor mléka

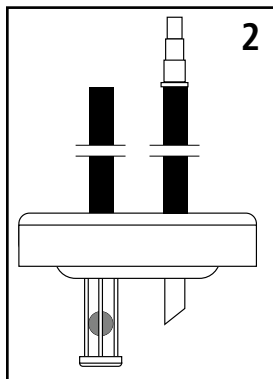
1. Separátor mléka připojte následujícím způsobem pomocí obou hadic (viz obr. 1):
 - a) hadici upevněte připojovací částí k dipperu dojícího zařízení
 - b) hadici bez připojovací části upevněte ke sběrači mléka
2. Dávejte pozor na to, aby byly hadice správně upevněny na víku (viz obr. 2).
 - a) Hadici bez připojovací části nasadte na nástavec kulového ventilu. Pokud by se ventil při této operaci zavřel, otevřete jej stlačením hadice.
 - b) Hadici upevněte připojovací částí ke vtokovému otvoru.
3. Po dojení vyčistěte strukový nástavec jako obvykle
4. Separátor mléka vyčistěte naplněním vodou a běžným čisticím prostředkem. Čisticí roztok dobře protřepte. Separátor přitom držte víkem dolů.
5. Čisticí roztok nechte odtéci přívodní hadicí (s opěrkou). Ventilovou hadici držte směrem nahoru.
6. Víko s namontovanými hadicemi vložte do mýdlového roztoku a hadice vyčistěte příslušným kartáčem.
7. Separátor mléka po několika použitích vydezinfikujte a odstraňte veškeré zbytky mléka ze všech částí.

Tipy pro použití

1. Separátor mléka přenášejte pomocí držadla, které je k tomu určeno, a nikoli za hadice
2. Hadice odstraňujte z krytu jen tak často, jak je to nutné (např. při čištění pomocí dezinfekce). V případě častého odstraňování hadic se zhoršuje přilnavost k nástavcům krytu.

Náhradní díly

- | | |
|----------------|-------------------|
| Obj.č. 15902-3 | pouze kryt |
| Obj.č. 15902-4 | těsnící kroužek |
| Obj.č. 15907 | jednotlivá hadice |
| Obj.č. 15902-5 | koule s krytkou |
| Obj.č. 15909 | nástavec hadice |
| Obj.č. 15902-6 | pouze držadlo |



SL Molznik za ločeno molžo ene četrtine

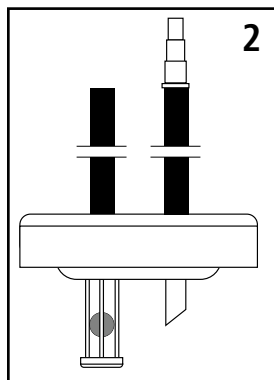
1. Priključite molznik za ločeno molžo ene četrtine s pomočjo obeh cevi kot sledi (glejte sliko 1):
 - a) cev s priključkom pritrдите na povodni kos molzne naprave
 - b) cev brez priključka pritrдите na zbiralnik za mleko
2. Pazite, da bosta cevi pravilno pritrjeni na pokrov (glejte sliko 2).
 - a) Cev brez priključka je treba natakni na nastavek krogelnega ventila. Če se ventil pri tem postopku zapre, ga odprite s tiskanjem cevi.
 - b) Cev s priključkom pritrдите na dotočno odprtino.
3. Po molži pripomočke za molžo očistite kot običajno
4. Molznik za ločeno molžo ene četrtine očistite s polnjenjem vode in običajnega čistila. Čistilno raztopino močno pretresite tako, da držite molznik za ločeno molžo ene četrtine s pokrovom navzdol.
5. Čistilna raztopina naj odteče skozi dotočno cev (z nastavnim opornikom), tako da ventilsko cev držite navzgor.
6. Pokrov z nameščenima cevema položite v milnico in cevi očistite z ustrezno ščetko.
7. Po več uporabah molznik za ločeno molžo ene četrtine razkužite in odstranite vse ostanke mleka iz vseh delov.

Nasveti za uporabo

1. Molznik za ločeno molžo ene četrtine primite za v ta namen predviden ročaj in ne za cevi
2. Cevi odstranite samo tako pogosto, kot je potrebno (npr. med čiščenjem z razkuževanjem) iz pokrova. Če cevi odstranujete prepogosto, se poslabša njihov oprijem na nastavkih na pokrovu.

Nadomestni deli

- Št.art. 15902-3 samo pokrov
Št.art. 15902-4 tesnilni obroč
Št.art. 15907 cev posamično
Št.art. 15902-5 krogla s kapo
Št.art. 15909 nastavek cevi
Št.art. 15902-6 samo ročaj



Muzara s četiri odvojka

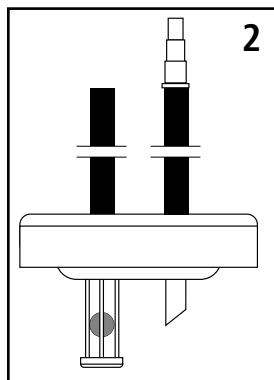
1. Muzara s četiri odvojka pomoću oba crijeva spojite na sljedeći način (vidi sliku 1):
 - a) pričvrstite crijevo s konektorom na dipper uređaja za mužnju
 - b) pričvrstite crijevo bez konektora na nastavak za sakupljanje mlijeka
2. Pazite da su crijeva ispravno pričvršćena na poklopac (vidi sliku 2).
 - a) Crijevo bez konektora natakните na prirubnicu kuglastog ventila. Ako se ventil pritom zatvori, otvorite ga pritiskanjem crijeva.
 - b) Priključite crijevo s konektorom na ulazni otvor.
3. Nakon mužnje očistite aparat za mužnju kao i obično
4. Očistite muzaru s četiri odvojka punjenjem vodom i uobičajenim sredstvom za čišćenje. Snažno protresite otopinu za čišćenje držeći muzaru s četiri odvojka s poklopcem prema dolje.
5. Pustite otopinu za čišćenje da istječe kroz ulazno crijevo (s priključnim nastavkom), držeći crijevo s ventilom prema gore.
6. Poklopac s montiranim crijevima stavite u otopina sapunice i crijeva očistite odgovarajućom četkom.
7. Dezinficirajte muzaru s četiri odvojka nakon nekoliko primjena i uklonite sve ostatke mlijeka sa svih dijelova.

Savjeti za uporabu

1. Muzara s četiri odvojka nosite držeći za to predviđenu ručku, a ne za crijeva
2. Crijeva odvojite s poklopca samo kada je to potrebno (npr. prilikom dezinfekcije). Čestim uklanjanjem crijeva pogoršava se prijanjanje crijeva na priključne nastavke na poklopcu.

Rezervni dijelovi

ref. broj 15902-3	Samo poklopac
ref. broj 15902-4	Brtveni prsten
ref. broj 15907	Pojedinačno crijevo
ref. broj 15902-5	Kuglica s kapom
ref. broj 15909	Natični komad za crijevo
ref. broj 15902-6	Samo ručka



Albert Kerbl GmbH

Felizenzell 9
84428 Buchbach, Germany
Tel. +49 8086 933 - 100
Fax +49 8086 933 - 500
info@kerbl.de
www.kerbl.de

Kerbl Austria Handels GmbH

Wirtschaftspark 1
9130 Poggersdorf
Tel. +43 4224 81555
Fax. +43 4224 81555-629
order@kerbl-austria.at
www.kerbl-austria.at

Kerbl France Sarl

3 rue Henri Rouby, B.P 46 Soultz
68501 Guebwiller Cedex, France
Tel. : +33 3 89 62 15 00
Fax : +33 3 89 83 04 46
info@kerbl-france.com
www.kerbl-france.com